

! Новинка

# «Бивал» КШТ 10

стальные шаровые краны  
по выгодной цене



Стальные шаровые краны «Бивал» КШТ 10 — надежная и легкая в эксплуатации запорная арматура для перекрытия потока рабочей среды. При производстве кранов данной серии специалистами АДЛ были применены новые конструктивно-технологические решения, что позволило снизить цену, сохранив при этом высокое качество и герметичность класса А. Каждый произведенный кран проходит тест на плотность материала корпуса, сварных швов, прочность конструкции корпуса водой и воздухом на герметичность седлового уплотнения согласно ГОСТ 21345-2005.

Краны предназначены для систем теплоснабжения, охлаждения и вентиляции.

Цельносварная конструкция с приварным или фланцевым присоединением согласно ГОСТ 33259-2005.

## Технические характеристики

DN 15–150 мм

PN 16 бар

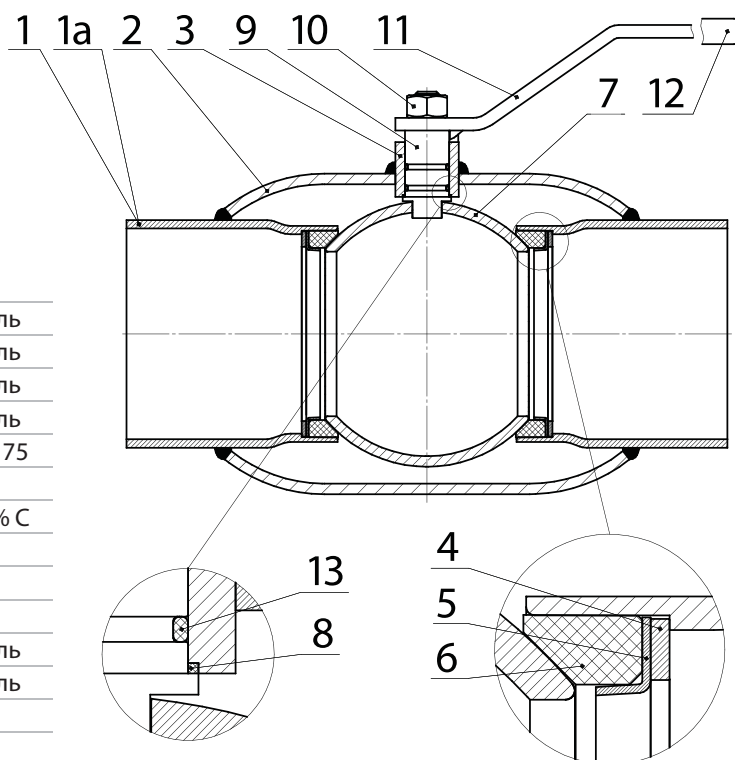
t –40...+200 °С

Класс герметичности А

Проход стандартный



1	Патрубок	Углеродистая сталь
1a	Фланец	Углеродистая сталь
2	Корпус	Углеродистая сталь
3	Корпус штока	Углеродистая сталь
4	Пружина сжатия	Пружинная сталь 75
5	Кольцо опорное	Сталь 08Х18Н10Т
6	Уплотнение седловое	Фторопласт + 20% С
7	Шар	Сталь 08Х18Н10Т
8	Шайба антифрикционная	Фторопласт
9	Шток	Сталь 08Х18Н10Т
10	Гайка	Углеродистая сталь
11	Рукоятка	Углеродистая сталь
12	Ухватка	Полипропилен
13	Кольцо уплотнительное	EPDM



## Центральный офис в Москве

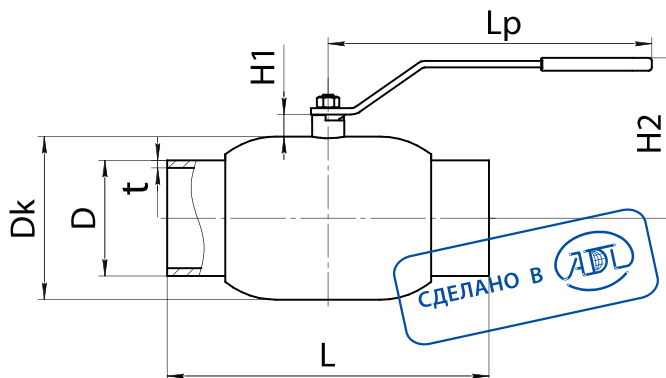
115432, г. Москва, пр-т Андропова, д. 18/7,  
Бизнес-парк «Нагатино i-Land»

Тел.: +7 (495) 937-89-68  
info@adl.ru www.adl.ru



## Сварка/сварка

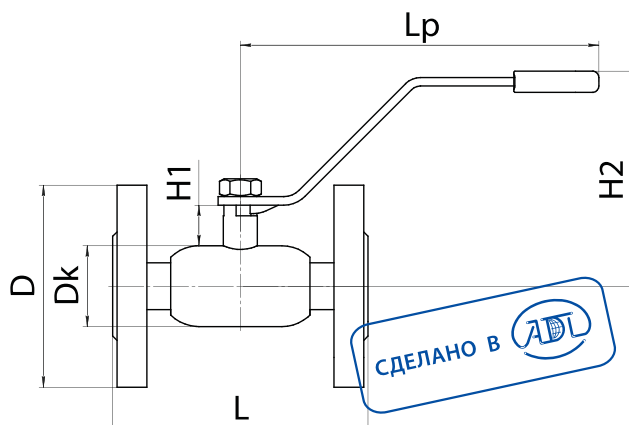
### Стальные шаровые краны «Бивал» КШТ 10



DN	Маркировка	D	Dk	t	L	Lp	H1	H2	Масса	Цена*
15	КШТ 10.15.16 С/С	22	38	4	200	160	17	100	0,6	735
20	КШТ 10.20.16 С/С	27	42	3	200	160	16	102	0,6	829
25	КШТ 10.25.16 С/С	32	51	3	230	160	14	107	0,9	891
32	КШТ 10.32.16 С/С	38	57	3	230	160	17	111	1,2	937
40	КШТ 10.40.16 С/С	48	84	3	250	170	14	115	2,3	1075
50	КШТ 10.50.16 С/С	57	89	4	270	170	16	120	2,5	1305
65	КШТ 10.65.16 С/С	76	108	3	280	170	14	127	3,3	1971
80	КШТ 10.80.16 С/С	89	127	4	280	300	16	138	5,4	2429
100	КШТ 10.100.16 С/С	108	152	4	300	300	18	150	7,7	3089
125	КШТ 10.125.16 С/С	133	180	5	330	300	19	160	12,8	5602
150	КШТ 10.150.16 С/С	159	219	5	360	443	20	220	17,8	7871

## Фланец/фланец

### Стальные шаровые краны «Бивал» КШТ 10



DN	Маркировка	D	Dk	L	Lp	H1	H2	Масса	Цена*
15	КШТ 10.15.16 Ф/Ф	95	38	120	160	17	100	1,8	1046
20	КШТ 10.20.16 Ф/Ф	105	42	130	160	16	102	2,4	1292
25	КШТ 10.25.16 Ф/Ф	115	51	140	160	14	107	3	1426
32	КШТ 10.32.16 Ф/Ф	135	57	140	160	17	111	4,5	1786
40	КШТ 10.40.16 Ф/Ф	145	84	165	170	14	115	6,4	2143
50	КШТ 10.50.16 Ф/Ф	160	89	180	170	16	120	7,3	2634
65	КШТ 10.65.16 Ф/Ф	180	108	270	170	14	127	9,6	3842
80	КШТ 10.80.16 Ф/Ф	195	127	280	300	16	138	12,7	4258
100	КШТ 10.100.16 Ф/Ф	215	152	300	300	18	150	19	5418
125	КШТ 10.125.16 Ф/Ф	245	180	325	300	19	160	25	8602
150	КШТ 10.150.16 Ф/Ф	280	219	350	443	20	220	36,5	13214

\*Указаны розничные цены в рублях с учетом НДС.

## Центральный офис в Москве

115432, г. Москва, пр-т Андропова, д. 18/7,  
Бизнес-парк «Нагатино i-Land»

Тел.: +7 (495) 937-89-68  
info@adl.ru www.adl.ru

