

ПРЕДОХРАНИТЕЛЬНЫЕ КЛАПАНЫ

Предохранительно сбросной клапан Nacional 3-5111/3-5161

Общая информация

Предохранительно сбросной клапан 3-5111

Модель 3-5111, предохранительный клапан, угловой, с углом 90° между входным и выходным патрубками, с фланцевым или резьбовым присоединением, соплом полностью из нержавеющей стали, прямого действия, пружинный, полноподъемный.

Устройство:

- Корпус клапана угловой. Угол 90° между входным и выходным фланцем, большой объем корпуса и плавные линии позволяют уменьшить турбулентность. Таким образом улучшается сброс жидкости.
- Полностью нержавеющее сопло, надежно закрепленное в корпусе способствует идеальному выравниванию и лёгкому демонтажу.
- Запорный диск отделен от держателя, таким образом облегчена возможность восстановления диска при механических повреждениях, а также позволяет лучше подбирать материалы исполнения диска.
- Направляющая имеет большую площадь контакта со штоком клапана для предотвращения повреждений. Обеспечивается лучшее позиционирование штока клапана.
- Сильфоны выполнены таким образом, что так их средняя площадь соответствует площади проходного сечения, за счет этого достигается идеальный баланс клапан и, следовательно, его безупречная работа перед переменном противодавлении.
- Пружины разработаны с помощью высоконадежного программного обеспечения и изготовлены из лучших материалов, обеспечивая заданную упругость и точную работу предохранительных клапанов.

Допускается использование данного клапана с жидкими и газообразными рабочими агентами. Клапан работает на минимальных расходах для использования в системах с превышением давления за счет теплового расширения среды.

По запросу доступны опции: рычаг принудительного открытия, блокирующий винт, мягкие уплотнения, паровая рубашка, датчик открытия и т.д.

Предохранительно сбросной клапан 3-5161

Модель 3-5161, отличается от базовой модели 3-5111, наличием сильфона, что позволяет абсолютную точность настроить клапан вне зависимости от противодавления, также обеспечивает защиту внутренних деталей от воздействия агрессивных сред в утилизационной системе.

Предохранительный клапан – автоматический клапан прямого действия, задачей которого является сброс рабочего агента при превышении заданного давления в утилизационную систему. Основной его характеристикой, является скорость открытия

Автоматическое открытие клапана обеспечивается дополнительным давлением самой среды, превышающем силу упругости пружины. При установлении в системе нормального давления клапан закрывается автоматически.

Данный каталог содержит информацию о стандартных исполнениях клапанов. По запросу возможна разработка специальных исполнений.



Коды и стандарты

Клапаны разработаны и произведены в соответствии со следующими стандартами:

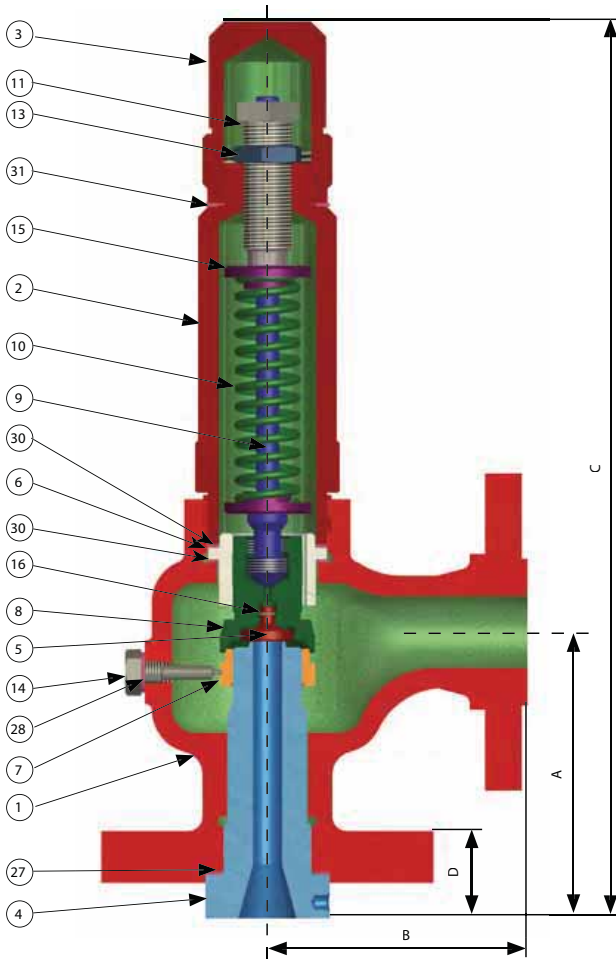
Европейская директива	97/23/CE (PED)
Европейская директива	97/9/CE (ATEX)
Конструкция	EN ISO 4126-1 / ASME VIII DIV.1
Сертификация	PED MODULO B+D
Пределы температуры и давления	API-526 y ASME B16.34
Тесты	API-527 y ASME B16.34
Система качества	EN ISO 9001:2008
Материалы	ASME/ASTM y EN

SIZES AND RATINGS Standard sizes and ratings:

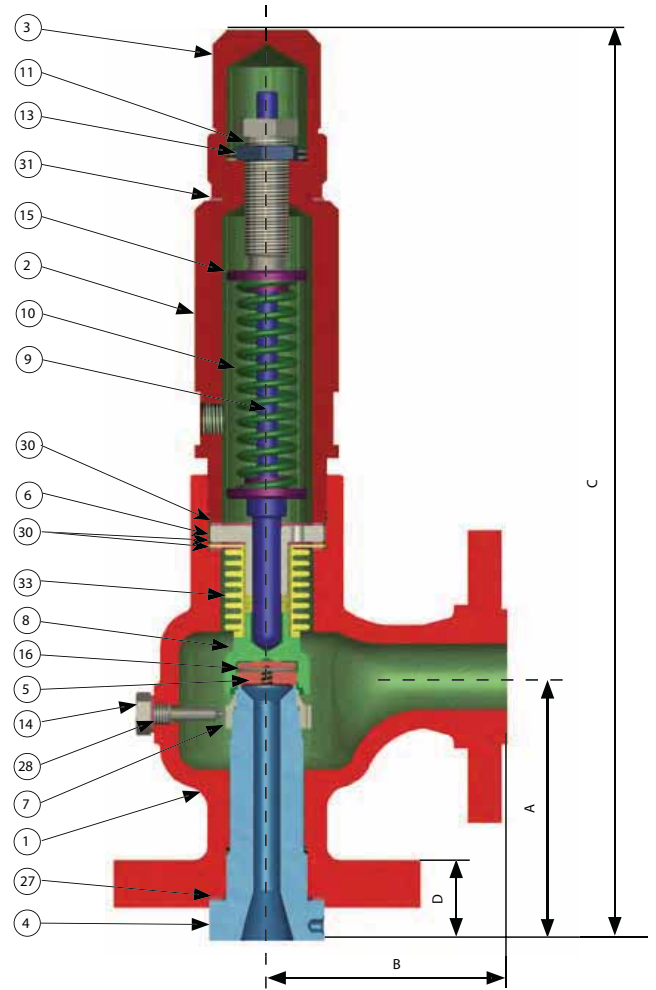
ASME	
Типоразмер	1"x½" to 1"x1"
класс	150# to 2500#
EN/ISO	
Типоразмер	DN-15xDN-25 to DN-25xDN-25
PN	PN-10 to PN-250

ПРЕДОХРАНИТЕЛЬНЫЕ КЛАПАНЫ

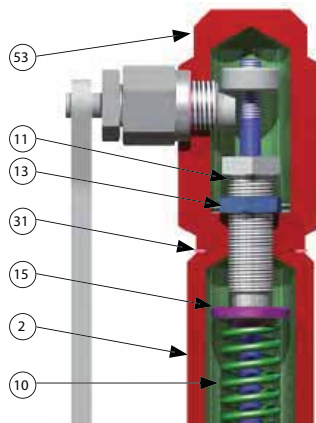
Спецификация



Классический



Сильфонный



Подрывной рычаг

Электронные версии чертежей данного оборудования (AutoCAD 2D, 3D, Компас) вы можете найти на сайте www.adl.ru



ПРЕДОХРАНИТЕЛЬНЫЕ КЛАПАНЫ

Спецификация			3-5111	3-5161	3-5111	3-5161
Предохранительный клапан тип 3-51			Классический	Сильфонный	Классический	Сильфонный
Среда			Газы		Жидкости	
Коэффициент истечения (при давлении полного открытия 10%)	(1)	KD	0,94		0,80	
Давление сброса		MAX.	10% (2)		15% (3)	
		MIN.	-2%		-2,5%	
Погрешность давления настройки	(4)	±			3%	
Минимально давление настройки		ASME VIII Div.1 (bar)			1	
		EN ISO 4126-1 (bar)			0,5	

Список материалов									
CLASS	A	B	C	D	E	N1 (Duplex)	O (Super Dup.)	NACE- A	
ИТЕМ	Наименования	-29 а 232 °С	233 а 425 °С	426 а 538 °С	-46 а 345 °С	-268 а 538 °С *	-29 а 260 °С	-29 а 316 °С	-29 а 425 °С
1	Корпус	SA 216 WCB	SA 216 WCB	SA 217 WC6	SA 352 LCB	SA 351 CF8M	SA 995 CD4MCuN (3)	SA 995 CD3MWCuN (3)	SA 216 WCB
2	Колпак	SA 105	SA 105	SA 479 316	SA 479 316	SA 479 316	SA 479 S32550	SA 479 S32760	SA 105
3	Капюшон	SA 105	SA 105	SA 479 316	SA 479 316	SA 479 316	SA 479 316	SA 479 316	SA 105
4	Сопло	SEE SUBCLASS							
5	Диск	SEE SUBCLASS							
6	Направляющая	A 479 316	A 479 316	A 479 316	A 479 316	A 479 316	A 479 S32550	A 479 S32760	A 479 316
7	Настроечное кольцо	A 479 316	A 479 316	A 479 316	A 479 316	A 479 316	A 479 S32550	A 479 S32760	A 479 316
8	Держатель диска	A 479 410	A 479 410	A 479 410	A 479 410	A 479 316	A 479 S32550	A 479 S32760	A 479 316
9	Шток	A 276 420 (8)	A 276 420 (8)	A 276 420 (8)	A 276 420 (8)	A 479 316	A 479 316	A 479 316	A 479 316
10	Пружина	A.C. 50CRV4	Inconel X-750	Inconel X-750	A 313 316 (4)	A 313 316 (4)	A 313 316 (4)	A 313 316 (4)	INCONEL X-750
11	Настроечный винт	A 582 303	A 582 303	A 582 303	A 582 303	A 582 303	A 582 303	A 582 303	A 582 303
13	Гайка	A 582 303	A 582 303	A 582 303	A 582 303	A 582 303	A 582 303	A 582 303	A 582 303
14	Блокирующий винт	A 582 303	A 582 303	A 582 303	A 582 303	A 582 303	A 582 303	A 582 303	A 582 303
15	Тарелка пружины	F-212	F-212	F-212	A 582 303	A 582 303	A 582 303	A 582 303	F-212
16	Эластичное кольцо	AISI 302	AISI 302	AISI 302	AISI 302	AISI 302	AISI 302	AISI 302	AISI 302
17	Эластичный штифт	AISI 302	AISI 302	AISI 302	AISI 302	AISI 302	AISI 302	AISI 302	AISI 302
27	Уплотнение	Compressed Fibers	GRAPHITE/AISI 316			Compressed Fibers (1)(2)		Comp. Fibers (1)	
28	Уплотнение	Compressed Fibers	GRAPHITE/AISI 316			Compressed Fibers (1)(2)		Fibras Prens.(1)	
30	Уплотнение	Compressed Fibers	GRAFITO/AISI 316			Compressed Fibers (1)(2)		Comp. Fibers (1)	
31	Уплотнение	Compressed Fibers	GRAPHITE/AISI 316			Compressed Fibers (1)(2)		Comp. Fibers (1)	
33	Сильфон	AISI 316Ti (5)	AISI 31611 (5)	AISI 316Ti (5)(6)	AISI 316T (5)	AISI 316T (5) (6)	AISI 316T (5)	AISI 316T (5)	INCONEL 625
34	Уплотнение	COMPRESSED FIBERS (1)							
43	Скоба	A 105	A 105	A 105	A 105	A 479 316	A 479 316	A 479 316	A 105
44	Настроечный болт	AISI 304	AISI 304	AISI 304	AISI 304	AISI 304	AISI 304	AISI 304	AISI 304
45	Кулачек рычага	A 479 316	A 479 316	A 479 316	A 479 316	A 479 316	A 479 316	A 479 316	A 479 316
46	Шплинт	AISI 304	AISI 304	AISI 304	AISI 304	AISI 304	AISI 304	AISI 304	AISI 304
47	Рычаг	A 351 CF8M	A 351 CF8M	A 351 CF8M	A 351 CF8M	A 351 CF8M	A 351 CF8M	A 351 CF8M	A 351 CF8M
53	Крышка рычага	SA 105	SA 105	SA 479 316	SA 479 316	SA 479 316	SA 479 316	SA 479 316	SA 479 316
54	Шток рычага	A 479 316	A 479 316	A 479 316	A 479 316	A 479 316	A 479 316	A 479 316	A 479 316
56	Шток рычага	A 479 316	A 479 316	A 479 316	A 479 316	A 479 316	A479 316	A479 316	A 479 316
57	Набивка сальника	BRAID GRAPHITE							
58	гайка	A 105	A 105	A 479 316	A 479 316	A 479 316	A 479 316	A 479 316	A 479 316
59	Уплотнение рычага	A.C.	A.C.	A.C.	A.C.	A.C.	A.C.	A.C.	A.C.
62	Скобаштока	A 105	A 105	A 479 316	A 479 316	A 479 316	A 479 316	A 479 316	A 479 316
63	Эластичное кольцо	AISI 302	AISI 302	AISI 302	AISI 302	AISI 302	AISI 302	AISI 302	AISI 302
64	Уплотнение	COMPRESSED FIBERS							
65	Витая шпилька	AISI 304	AISI 304	AISI 304	AISI 304	AISI 304	AISI 304	AISI 304	AISI 304
67	Блокирующий винт	A.C.	A.C.	A.C.	A.C.	AISI 304	AISI 304	AISI 304	A.C.

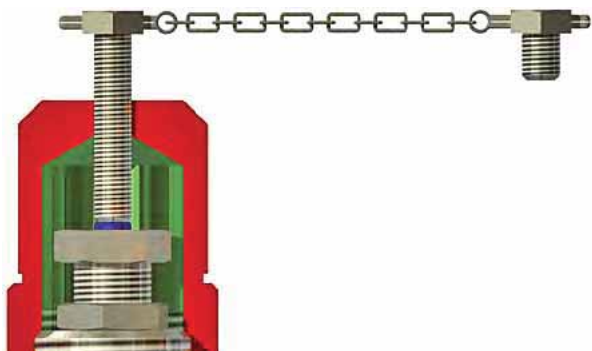
(*) При температурах выше 538 °С использовать только при содержании углерода в CF8M и 316 составляет 0,04% или выше



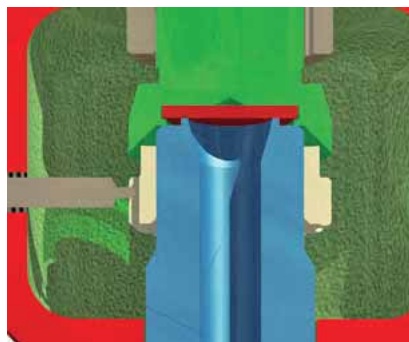
ПРЕДОХРАНИТЕЛЬНЫЕ КЛАПАНЫ

SUBCLASS		1	2	3	4	10 (Duplex)	11 (Super Dup.)
4	Сопло	SA 479 316	SA 479 316 + ST	SA 479 316+ST	SA 479 316	SA 479 S32550	SA 479 S32760
5	Диск	SA 479 316	SA 479 316 (7)	SA 479 316+ST	SA 564 630 (7)	SA 479 S32550	SA 479 S32760

- (1) T>232 °C Графит
- (2) T<-29 °C Графит
- (3) Опция: выполняется из аналогичных материалов
- (4) T>300°C инконель X-750
- (5) Кромка изготовлена из нерж. стали 316L
- (6) T> 450°C Инконель 625
- (7) твердость 40 + 47 HRC. для температур > -30 °C. твердость 27 + 30 HRC. Для температур < -30 °C.
- (8) Закаленный и отожженный а 45 + 50 HRC



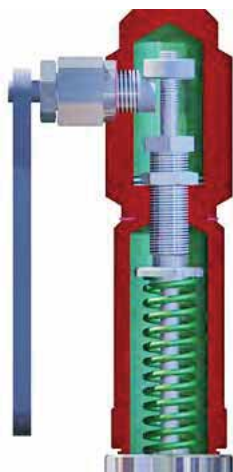
Блокирующий винт



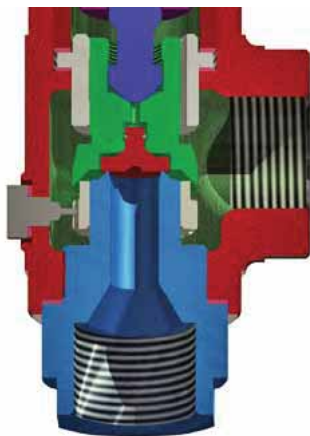
Мягкое уплотнение



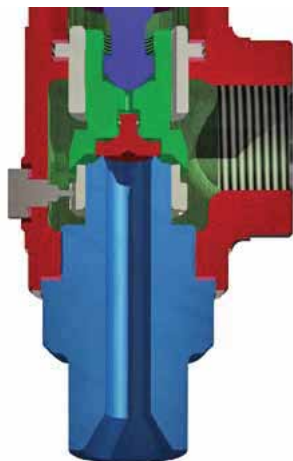
Паровая рубашка



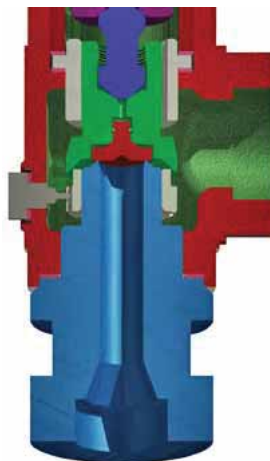
Подрывной рычаг



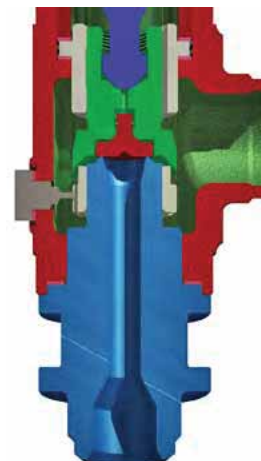
Внутренняя резьба



Внешняя резьба



Приварка внахлест



Приварка встык

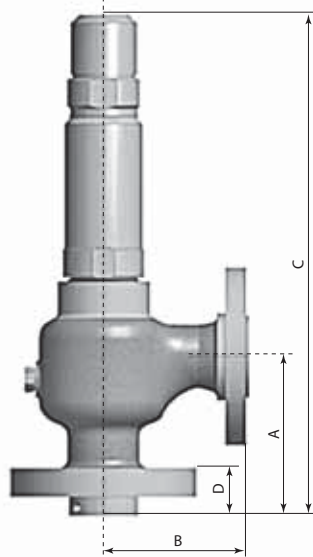


ПРЕДОХРАНИТЕЛЬНЫЕ КЛАПАНЫ

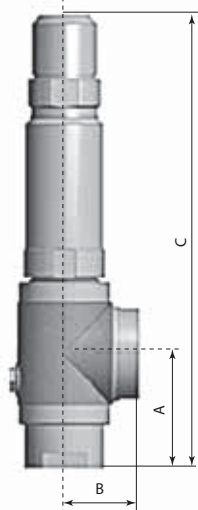
Габаритные размеры

		Модель 3-5111 / 3-5161													
		Типоразмер			Проходное сечение	Размеры (mm)					Стандарт с рычагом				
		Входной патрубок	Выходной патрубок			A	B	C	D	E	Масса - (Kг)				
Фланцевое присоединение	DIN	Входной патрубок PN-16-160	DN-15		C, D, E	99	90	311/341	30	339/369	6/7	7/8			
		Выходной патрубок PN-16-40"	DN-25										C, D, E, F		
			DN-25										C, D, E, F		
	ASME	«Входной патрубок 150-600# Выходной патрубок 150#»	1/2'		C, D, E			105	90	317/347	36	345/375	7/8	8/9	
			3/4'												C, D, E, F
			1'												
		«Входной патрубок 900/1500# Выходной патрубок 150/300#»	1/2'		C, D, E										
			3/4'							C, D, E, F					
			1'												
	«Входной патрубок 2500# Выходной патрубок 300#»	1/2'		C, D, E	111			323/353	44	351/381	8/9	9/10			
		1'													
		1'													
Резьбовое присоединение	NPT/GAS	H/H	1/2'	3/4'	C, D	55	46	265/295	293/323	3/4	4/5				
			3/4'	1'								1 1/4'	C, D, E, F		
			1'												
	NPT/GAS	M/H	1/2'	3/4'	C, D			90	46	300/330	328/358				
			3/4'	1'								1 1/4'	C, D, E, F		
			1'												

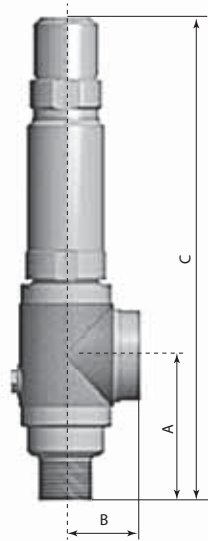
Проходное сечение	Тип	Ø mm.	cm ²	Диапазон настройки 3-5111 / 3-5161
	C		6,3	0,31
D		10	0,78	0,5÷180 (barg) / 0,5÷55 (barg)
E		12,7	1,26	0,5÷100 (barg) / 0,5÷55 (barg)



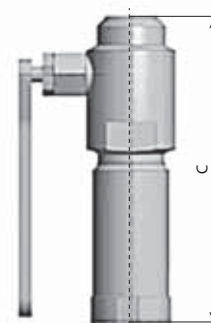
Фланцевое присоединение



Внутренняя резьба



Внешняя резьба



с подрывным рычагом

Электронные версии чертежей данного оборудования (AutoCAD 2D, 3D, Компас) вы можете найти на сайте www.adl.ru



ПРЕДОХРАНИТЕЛЬНЫЕ КЛАПАНЫ

Таблица поправочных коэффициентов

Для подбора клапанов по таблицам далее, при условия отличных от указанных в таблице используются следующие коэффициенты.

Плотн.	Kg	° C	Kt	K	Kc	P1	T (° C)	0,99	0,97	0,93	0,89	0,85	0,81	0,77
0,20	2,240	-29	1,087	1,01	1,000	0,5	111	136	166	238	299	354,5	417,5	493,5
0,30	1,825	-23	1,075	1,02	1,010	1	119,5	131	170	239	298	353	416,5	493
0,40	1,580	-18	1,063	1,04	1,016	1,5	127	142	174	240	296	351	416	492
0,50	1,414	-12	1,052	1,06	1,022	2	133	146	177	240,5	295	350	414,5	491,8
0,60	1,320	-7	1,041	1,08	1,029	2,5	138	151	179	241	294	349,5	413,5	491,5
0,70	1,195	-1	1,030	1,10	1,033	3	143	156	183	242	293,5	348,5	412	491
0,80	1,117	4	1,020	1,12	1,044	3,5	147	161	185	243	293	347,5	411	491
0,82	1,104	10	1,010	1,14	1,051	4	151	164	188	244	292,5	346,5	410	490,8
0,84	1,091	15	1,000	1,16	1,057	4,5	154,5	168	190	245	292	346	410	490,5
0,86	1,078	21	0,9905	1,18	1,063	5	158	171	193	246	291,5	345	410	490,5
0,88	1,066	27	0,9813	1,20	1,070	6	164	176	198	248	295	344,5	409,5	490,2
0,90	1,055	32	0,9723	1,22	1,076	7	169,5	182	202	251	290,5	344	409	490
0,92	1,043	38	0,9636	1,24	1,083	8	174,5	186	206	253	291	344	408	489,5
0,94	1,031	43	0,9552	1,26	1,089	9	179	191	210	256	292	344,5	407,5	489
0,96	1,021	49	0,9469	1,28	1,095	10	183	-	214	258	293,5	345,5	407	489
0,98	1,010	54	0,9388	1,30	1,102	11	187	-	217	261	295,5	346	407	489
1,00	1,000	60	0,9310	1,32	1,108	12	190,5	-	220	263	298	346,5	407	488,5
1,02	0,990	66	0,9233	1,34	1,113	13	194	-	224	265	300	347	406,7	488
1,04	0,981	71	0,9158	1,36	1,118	14	197,5	-	227	267	301,5	348	406,5	488
1,06	0,971	82	0,9014	1,38	1,124	15	200,5	-	229	268,5	303	349	406	488
1,08	0,962	93	0,8876	1,40	1,130	16	203,5	-	232	270,5	304,5	350	406	488
1,10	0,953	104	0,8746	1,42	1,136	17	206	-	234	272	306	351	406	487,8
1,12	0,945	116	0,8619	1,44	1,141	18	209	-	236	274	307,5	352	406	487,8
1,14	0,937	127	0,8498	1,46	1,146	19	211,5	-	239	275,5	309	352,5	406,5	487,8
1,16	0,928	138	0,8383	1,48	1,152	20	214	-	241	277,5	310,5	353	406,7	487,8
1,18	0,921	149	0,8272	1,50	1,157	25	225	-	251	286	317	359	410	491
1,20	0,913	160	0,8165	1,52	1,162	30	234,5	-	259	292	323	365,5	415	493
1,25	0,895	171	0,8062	1,54	1,168	35	243	-	267	298	329	371	420	496
1,30	0,877	182	0,7963	1,56	1,172	40	250,5	-	274	305	334	377	424	500
1,35	0,861	193	0,7868	1,58	1,177	45	257,5	-	280	310	340	382	429	503
1,40	0,845	204	0,7776	1,60	1,182	50	264	-	286	315	346	387	433	506
1,45	0,830	260	0,7360	1,62	1,187	55	270	-	291	320	351	391	437	510
1,50	0,817	316	0,7005	1,64	1,193	60	275	-	296	324	355	396	441	512
1,55	0,803	371	0,6695	1,66	1,197	65	281	-	301	329	360	400	441	515
1,60	0,791	427	0,6425	1,68	1,202	70	286	-	306	333	364	404	449	518
1,65	0,779	480	0,6183	1,70	1,207	-	-	-	-	-	-	-	-	-
1,70	0,768	538	0,5968	2,00	1,270	-	-	-	-	-	-	-	-	-
1,75	0,756	-	-	2,20	1,308	-	-	-	-	-	-	-	-	-
1,80	0,745	-	-	-	-	-	-	-	-	-	-	-	-	-
1,90	0,725	-	-	-	-	-	-	-	-	-	-	-	-	-
2,00	0,707	-	-	-	-	-	-	-	-	-	-	-	-	-
2,10	0,690	-	-	-	-	-	-	-	-	-	-	-	-	-
2,20	0,674	-	-	-	-	-	-	-	-	-	-	-	-	-
2,30	0,659	-	-	-	-	-	-	-	-	-	-	-	-	-
2,40	0,645	-	-	-	-	-	-	-	-	-	-	-	-	-
2,50	0,633	-	-	-	-	-	-	-	-	-	-	-	-	-



ПРЕДОХРАНИТЕЛЬНЫЕ КЛАПАНЫ

Пропускная способность для сжатого воздуха

нм³/ч	При плотности более 1, умножить на Kg При температуре более 15 °C, умножить на Kt При значении K более 1.01, умножить на Kс			
	Проходное сечение / площадь сечения(см²)			
	P1 (bar g)	C	D	E
0,5	0,31	0,78	1,265	1,98
1	32,5	81,8	132,7	207,7
1,5	42,1	106,0	171,9	269,1
2	51,7	130,2	211,1	330,4
2,5	61,3	154,3	250,3	391,7
3	71,9	180,9	293,4	459,2
3,5	82,5	207,5	336,5	526,7
4	93,0	234,1	379,6	594,1
4,5	103,6	260,6	422,7	661,6
5	114,1	287,2	465,8	729,1
6	124,7	313,8	508,9	796,5
7	145,8	366,9	595,1	931,5
8	167,0	420,1	681,3	1066,4
9	188,1	473,2	767,5	1201,3
10	209,2	526,4	853,7	1336,3
11	230,3	579,6	939,9	1471,2
12	251,5	632,7	1026,1	1606,1
13	272,6	685,9	1112,3	1741,0
14	293,7	739,0	1198,5	1876,0
15	314,8	792,2	1284,7	2010,9
16	336,0	845,3	1371,0	2145,8
17	357,1	898,5	1457,2	2280,8
18	378,2	951,6	1543,4	2415,7
19	399,3	1004,8	1629,6	2550,6
20	420,5	1057,9	1715,8	2685,6
25	441,6	1111,1	1802,0	2820,5
30	547,2	1376,9	2233,0	3495,2
35	652,8	1642,7	2664,0	4169,8
40	758,5	1908,4	3095,1	4844,5
45	864,1	2174,2	3526,1	5519,1
50	969,7	2440,0	3957,1	6193,8
55	1075,4	2705,7	4388,2	6868,4
60	1181,0	2971,5	4819,2	7543,1
65	1286,6	3237,3	5250,2	8217,7
70	1392,2	3503,1	5681,2	8892,4
75	1497,9	3768,8	6112,3	9567,0
80	1603,5	4034,6	6543,3	10241,7
85	1709,1	4300,4	6974,3	10916,4
90	1814,8	4566,2	7405,4	11591,0
95	1920,4	4831,9	7836,4	12265,7
100	2026,0	5097,7	8267,4	-
110	2131,6	5363,5	8698,5	-
120	2342,9	5895,0	9560,5	-
130	2554,1	6426,6	10422,6	-
140	2765,4	6958,1	11284,6	-
150	2976,7	7489,7	12146,7	-
160	3187,9	8021,2	13008,8	-
170	3399,2	8552,8	13870,8	-
180	3610,4	9084,3	14732,9	-
190	3821,7	9615,8	-	-
200	4032,9	10147,4	-	-
220	4244,2	-	-	-
240	4666,7	-	-	-
260	5089,2	-	-	-
280	5511,7	-	-	-
300	5934,2	-	-	-
320	6356,7	-	-	-
340	6779,3	-	-	-
360	7201,8	-	-	-
380	7624,3	-	-	-
400	8046,8	-	-	-
400	8469,3	-	-	-

Пропускная способность для жидкостей

м³/ч	При плотности более 1, умножить на у Kg Коэффициент истечения: 0,80			
	Проходное сечение / площадь сечения(см²)			
	Давление настройки	C	D	E
	0,31	0,78	1,265	1,985
1	1,38	3,48	5,64	8,86
2	1,87	4,71	7,64	11,99
3	2,29	5,77	9,36	14,69
4	2,65	6,66	10,81	16,96
5	2,96	LO	12,08	18,96
6	3,24	8,16	13,24	20,77
7	3,50	8,82	14,30	22,44
8	3,75	9,42	15,28	23,98
9	3,97	10,00	16,21	25,44
10	4,19	10,54	17,09	26,82
11	4,39	11,05	17,92	28,12
12	4,59	11,54	18,72	29,37
13	4,77	12,01	19,48	30,57
14	4,96	12,47	20,22	31,73
15	5,13	12,91	20,93	32,84
16	5,30	13,33	21,62	33,92
17	5,46	13,74	22,28	34,96
18	5,62	14,14	22,93	35,98
19	5,77	14,52	23,56	36,96
20	5,92	14,90	24,17	37,92
21	6,07	15,27	24,76	38,86
22	6,21	15,63	25,35	39,77
23	6,35	15,98	25,92	40,67
24	6,49	16,32	26,47	41,54
25	6,62	16,66	27,02	42,40
26	6,75	16,99	27,56	43,24
27	6,88	17,31	28,08	44,06
28	7,01	17,63	28,60	44,87
29	7,13	17,94	29,10	45,67
30	7,25	18,25	29,60	46,45
31	7,37	18,55	30,09	47,21
32	7,49	18,85	30,57	47,97
33	7,61	19,14	31,04	48,71
34	7,72	19,43	31,51	49,45
35	7,83	19,71	31,97	50,17
36	7,95	19,99	32,42	50,88
37	8,06	20,27	32,87	51,58
38	8,16	20,54	33,31	52,27
39	8,27	20,81	33,75	52,96
40	8,38	21,07	34,18	53,63
45	8,88	22,35	36,25	56,88
50	9,36	23,56	38,21	59,96
55	9,82	24,71	40,08	62,89
60	10,26	25,81	41,86	65,68
65	10,68	26,86	43,57	68,37
70	11,08	27,88	45,21	70,95
75	11,47	28,86	46,80	73,44
80	11,84	29,80	48,33	75,85
85	12,21	30,72	49,82	78,18
90	12,56	31,61	51,27	80,45
95	12,91	32,48	52,67	-
100	13,24	33,32	54,04	-
110	13,89	34,95	56,68	-
120	14,51	36,50	59,20	-
130	15,10	37,99	61,62	-
140	15,67	39,43	63,94	-
150	16,22	40,81	66,19	-
160	16,75	42,15	68,36	-
170	17,27	43,45	70,46	-
180	17,77	44,71	-	-
190	18,25	45,93	-	-



ПРЕДОХРАНИТЕЛЬНЫЕ КЛАПАНЫ

Пропускная способность для водяного пара							
Давление настройки bar	Kg/h			Для перегретого пара умножить на Ks Коэффициент истечения = 0.94			
	C	K	Vol	Проходное сечение / площадь сечения(см ²)			
				C	D	E	F
1	0,6698	1,314	0,8804	0,31	0,78	1,265	1,98
1,5	0,6696	1,312	0,7152	34,5	86,9	140,9	220,6
2	0,6693	1,311	0,6034	42,4	106,7	173,0	270,8
2,5	0,6691	1,310	0,5224	50,2	126,4	204,9	320,7
3	0,6689	1,309	0,4610	58,4	146,8	238,1	372,7
3,5	0,6687	1,308	0,4128	66,5	167,3	271,3	424,6
4	0,6686	1,307	0,3739	74,6	187,7	304,4	476,4
4,5	0,6684	1,306	0,3419	82,7	208,0	337,3	527,9
5	0,6683	1,305	0,3150	90,7	228,2	370,2	579,4
6	0,6680	1,303	0,2723	98,7	248,5	402,9	630,7
7	0,6678	1,302	0,2400	114,8	288,8	468,3	733,0
8	0,6675	1,301	0,2146	130,7	329,0	533,5	835,1
9	0,6673	1,300	0,1941	146,7	369,0	598,5	936,8
10	0,6671	1,299	0,1773	162,6	409,1	663,4	1038,4
11	0,6669	1,298	0,1631	178,5	449,0	728,2	1139,8
12	0,6668	1,297	0,1511	194,3	488,9	792,9	1241,1
13	0,6666	1,296	0,1407	210,2	528,8	857,6	1342,4
14	0,6665	1,295	0,1316	226,0	568,7	922,3	1443,6
15	0,6663	1,294	0,1236	241,8	608,5	986,9	1544,7
16	0,6662	1,293	0,1166	257,7	648,4	1051,5	1645,8
17	0,6661	1,293	0,1103	273,5	688,2	1116,1	1747,0
18	0,6660	1,292	0,1046	289,4	728,1	1180,8	1848,1
19	0,6659	1,292	0,0995	305,2	767,9	1245,4	1949,3
20	0,6658	1,291	0,0949	321,1	807,8	1310,1	2050,6
25	0,6653	1,289	0,0769	336,9	847,7	1374,8	2151,9
30	0,6651	1,287	0,0645	416,4	1047,8	1699,2	2659,7
35	0,6650	1,287	0,0554	496,4	1248,9	2025,5	3170,4
40	0,6650	1,287	0,0485	576,9	1451,6	2354,3	3684,9
45	0,6651	1,287	0,0430	658,2	1656,2	2686,0	4204,2
50	0,6654	1,289	0,0386	740,4	1862,9	3021,3	4729,0
55	0,6659	1,292	0,0349	823,5	2072,1	3360,6	5260,0
60	0,6665	1,295	0,0319	907,8	2284,1	3704,4	5798,2
65	0,6673	1,300	0,0292	993,3	2499,3	4053,4	6344,4
70	0,6683	1,305	0,0269	1080,2	2718,0	4408,0	6899,5
75	0,6695	1,312	0,0249	1168,7	2940,5	4768,9	7464,4
80	0,6709	1,320	0,0232	1258,8	3167,4	5136,8	8040,3
85	0,6725	1,329	0,0216	1350,9	3399,0	5512,5	8628,3
90	0,6744	1,340	0,0202	1445,0	3635,9	5896,6	9229,5
95	0,6765	1,352	0,0189	1541,5	3878,5	6290,2	9845,5
100	0,6790	1,366	0,0178	1640,5	4127,6	6694,1	10477,7
110	0,6848	1,401	0,0158	1742,2	4383,7	7109,4	11127,8
120	0,6920	1,445	0,0141	1955,4	4920,1	7979,4	12489,5
130	0,7010	1,501	0,0126	2183,9	5494,9	8911,6	13948,6
140	0,7121	1,574	0,0114	2431,2	6117,3	9921,0	15528,5
150	0,7258	1,670	0,0102	2702,5	6799,8	11027,8	17260,9
160	0,7431	1,798	0,0092	3004,4	7559,4	12259,9	19189,3
170	0,7651	1,975	0,0082	3346,9	8421,3	13657,7	21377,2
180	0,7940	2,236	0,0074	3753,2	9443,7	15315,7	23972,4
190	0,8339	2,653	0,0066	4225,3	10631,4	17241,9	26987,3
200	0,8957	3,457	0,0058	4833,4	12161,4	19723,3	30871,3
210	1,0154	5,773	0,0049	5685,6	14305,6	23200,8	36314,3
				7160,4	18016,6	29219,2	45734,4

