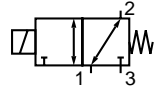


СОЛЕНОИДНЫЕ КЛАПАНЫ

прямого действия, средней пропускной способности, разгруженная тарелка
1/4"

у  **3/2**
Серия
327

ОСОБЕННОСТИ

- Клапаны сертифицированы согласно TÜV IEC 61508 Функциональной Безопасности и могут использоваться в системах вплоть до SIL-4/AK-7
- Предназначены для управления пневмоприводами в широком диапазоне давлений и при отсутствии минимального рабочего давления
- Сердечник с направляющим кольцом и специальным уплотнением с низким коэффициентом трения из модифицированного PTFE обеспечивает сбалансированность конструкции клапана при работе на всем указанном диапазоне температур и давлений с сохранением минимального уровня потребления электроэнергии
- Не требует минимального рабочего давления
- Специальное исполнение для низких температур окружающей среды

ОБЩИЕ ХАРАКТЕРИСТИКИ

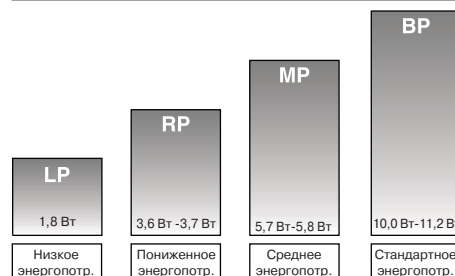
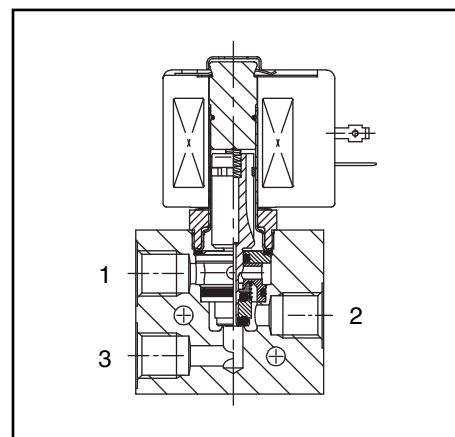
Перепад давления 0-10 бар [1 бар = 100кПа]
Максимальная вязкость 65 сСт (мм²/с)
Время срабатывания 75-100 мс

рабочие среды (*)	диапазон температур	уплотнения (*)
воздух, нейтральный газ, вода, светлые нефтепродукты	от -20 до +120 °C от -40 до +40 °C	FPM (фторэластомер) VMQ (силикон)

КОНСТРУКЦИЯ

(*) Убедитесь в совместимости материалов и применяемых рабочих сред

	Латунный корпус	Корпус из нерж. стали
Корпус	Латунь	AISI 303 SS
Шток	Нерж. сталь	Нерж. сталь
Трубка сердечника	Нерж. сталь	Нерж. сталь
Сердечник и неподвижный сердечник	Нерж. сталь	Нерж. сталь
Пружины	Нерж. сталь	Нерж. сталь
Уплотнения и тарелки	FPM или VMQ/LT-NBR (низкотемпер. нитрил)	FPM или VMQ/LT-NBR (низкотемпер. нитрил)
Уплотнительные кольца	PTFE (тефлон)	PTFE (тефлон)



УРОВНИ ЭНЕРГОПОТРЕБЛЕНИЯ – мощность ненагретого соленоида в режиме удержания (Вт)

СПЕЦИФИКАЦИИ

при-соед. размер	про-ход. сечение (мм)	пропускная способность Kv		перепад давления (бар)		уровень энергопотребления	префиксы вариантов соленоидов					базовый номер по каталогу		
		порт		мин.	макс.		NEMA 7&9	ATEX/CENELEC				IP65	латунь	нерж. сталь
		2 → 1/3 → 2	2 → 1/3 → 2					EEExd	EEExem	EEExm	EEExn			
1/4"	5,7	0,45	7,5	0	10	стандартный	•	•	•	○	○	•	❖ 327B001	❖ 327B002
1/4"	5,7	0,45	7,5	0	10	средний	-	•	•	-	-	•	❖ 327B201	❖ 327B202
1/4"	5,7	0,45	7,5	0	10	пониженный	-	•	•	-	-	•	❖ 327B101	❖ 327B102
1/4"	5,7	0,45	7,5	0	10	низкий	-	•	-	-	-	-	❖ 327B301	❖ 327B302
У - Универсальные, VMQ уплотнения и диски														
1/4"	5,7	0,45	7,5	0	10	стандартный	•	•	•	○	○	•	❖ 327B011	❖ 327B012
1/4"	5,7	0,45	7,5	0	10	средний	-	•	•	-	-	•	❖ 327B211	❖ 327B212
1/4"	5,7	0,45	7,5	0	10	пониженный	-	•	•	-	-	•	❖ 327B111	❖ 327B112
1/4"	5,7	0,45	7,5	0	10	низкий	-	•	-	-	-	-	❖ 327B311	❖ 327B312

❖ Выберите 8 для NPT ANSI 1.20.3 • Доступно ○ Только для постоянного тока DC - Не доступно
Выберите G для ISO G(228/1)



ТАБЛИЦА ПРЕФИКСОВ

префикс							описание	ур. энергопотр.			
1	2	3	4	5	6	7		LP	RP	MP	BP
S	C			D	U		Пылезащита ATEX (EN 50281-1-1) *	-	•	•	•
E	F						Взрывозащита - NEMA 3, 4, 6, 7, 9	-	-	-	•
E	V						Взрывозащита - NEMA 3, 4, 6, 7, 9 - 316 SS	-	-	-	•
E	M						Инкапсуляция ATEX (EN 50019 и EN 50028) *	-	•	•	•
		E	T				Резьба под кабельный ввод/отверстие (M20 x 1,5)	-	•	•	•
N	F						Взрывонепрониц. оболочка - Алюм. ATEX (EN 50018) *	•	•	•	•
S	V						Инкапсуляция ATEX (EN 50028) *	-	-	-	○
W	P						Соленоид с разъемом с плоскими клеммами (EN 60730)	-	•	•	•
W	P			D	U		Водонепрониц. IP67 - Металл. оболочка (EN 60730)	-	•	•	•
W	P			Z	N		Пылезащита ATEX (EN 50281-1-1) - Металл. оболочка *	-	•	•	•
W	S						Искробезоп. металл. оболочка ATEX (EN 50021) *	-	•	•	•
W	S			D	U		Водонепрониц. IP67 - 316 SS оболочка	-	•	•	•
W	S						Пылезащита ATEX (EN 50281-1-1) - 316 SS оболочка *	-	•	•	•
W	S	E	M				316 SS "EM" оболочка ATEX (EN 50019 и EN 50020) *	•	•	•	•
W	S	N	F				Взрывонепрониц. оболочка - 316 SS ATEX (EN 50018) *	-	•	•	•
W	S	Z	N				Искробезоп. 316 SS оболочка ATEX (EN 50021) *	-	•	•	•
		T					Резьба под кабельный ввод (1/2" NPT)	-	•	•	•
				H	C	T	Класс H - Питание от батареи постоянного тока (+12/-28%)	-	-	-	•
				H	H	T	Класс H - Для высоких температур	-	•	•	•
Z	N						Искробезопасная инкапсуляция ATEX (EN 50021) *	-	-	-	○
						X	Другие спец. конструкции	-	•	•	•

РУКОВОДСТВО ПО ВЫБОРУ

КЛАПАНА

ШАГ 1

В таблице СПЕЦИФИКАЦИИ выберите базовый номер по каталогу, включая букву идентификации присоединительной резьбы.

Например: B327A001

ШАГ 2

В таблице СПЕЦИФИКАЦИИ и таблице ПРЕФИКСОВ выберите префикс (комбинацию), обратите внимание на указанный уровень энергопотребления.

Например: SC

ШАГ 3

Если требуется, в таблице СУФФИКСОВ выберите суффикс (комбинацию), обратите внимание на указанный уровень энергопотребления.

Например: VMS

ШАГ 4

Выберите напряжение. Стандартные напряжения представлены в разделе «Электрические характеристики».

Например: 230 В / 50 Гц

ШАГ 5

Номер по каталогу/для заказа.

Например:

SC B327A001 VMS 230 В / 50 Гц

ТАБЛИЦА СУФФИКСОВ

суффикс					описание	ур. энергопотр.			
1	2	3	4	5		LP	RP	MP	BP
N	V				FPM (фторэластомер), очистка для кислородных применений	•	•	•	•
	C	O			Эпоксидное покрытие внешних поверхностей	•	•	•	•
			M	O	Ручное управление	•	•	•	•
			M	S	Ручное управление винтового типа ⁽¹⁾	•	•	•	•

• Доступно

○ Только для постоянного тока DC

- Не доступно

* Соленоиды ATEX соответствуют стандартам EN 50281-1-1 (пыль) и EN 13463-1 (неэлектрические клапаны)

⁽¹⁾ Не совместимо с Сертификатом эксплуатационной безопасности

ОПЦИИ И АКСЕССУАРЫ

номер по каталогу	комплект зап.частей ⁽²⁾	монтажная скоба
	~	
SC ❖ 327B001	C123670	■
SC ❖ 327B002	C123670	■
SC ❖ 327B011	C131237	■
SC ❖ 327B012	C131237	■
SC ❖ 327B101	C132251	■
SC ❖ 327B102	C132251	■
SC ❖ 327B111	C132253	■
SC ❖ 327B112	C132253	■
SC ❖ 327B201	C132251	■
SC ❖ 327B202	C132251	■
SC ❖ 327B211	C132253	■
SC ❖ 327B212	C132253	■
SC ❖ 327B301	C133441	■
SC ❖ 327B302	C133441	■
SC ❖ 327B311	C133442	■
SC ❖ 327B312	C133442	■

❖ Выберите 8 для NPT ANSI 1.20.3 или выберите G для ISO G(228/1)

⁽²⁾ К комплектам также применимы стандартные префиксы/суффиксы

■ С монтажными отверстиями в корпусе

ПРИМЕРЫ ЗАКАЗОВ КЛАПАНОВ:

SCHT 8 327B001	24 В / DC
WSEMT G 327B002 MS	24 В / DC
NFET G 327B001	230 В / 50 Гц
WSEM G 327B002 MS	24 В DC
NF 8 327B211	24 В DC
WS G 327B001 MS	24 В DC
EM 8 327B201	230 В / 50 Гц
PV 8 327B012 MS	24 В / DC
EF G 327H102 MS	240 В / 60 Гц

префикс ⁽³⁾ — идентификация трубного присоединения — номер по каталогу ⁽³⁾ — напряжение — суффикс

ПРИМЕРЫ ЗАКАЗОВ РЕМКОМПЛЕКТОВ:

C123669 ⁽⁴⁾
WSEM C123670 MS
NF C123669 V
WSEM C123670 MS

префикс — номер по каталогу — суффикс

⁽³⁾ При использовании префиксов EF или EV измените букву в номере по каталогу на H

⁽⁴⁾ Базовый номер комплекта применим к конструкции с катушкой SC

ЭЛЕКТРИЧЕСКИЕ ХАРАКТЕРИСТИКИ

Класс изоляции катушки	H
Разъем	Разъем с плоскими клеммами
Спецификация разъема	ISO 4400 (кабель \varnothing 6-10 мм)
Электробезопасность	IEC 335
Стандартные напряжения:	DC (=) 24 В - 48 В AC (~) 24 В - 48 В - 115 В - 230 В/50-60 Гц; Другие напряжения по запросу

префикс опция	номинальная мощность			температура окружающей среды (°C) ⁽¹⁾	код безопасности	электрическая защита оболочки (EN 60529)	запасная катушка / ремкомплект		тип ⁽²⁾	
	пуск	режим удерж.	гор./хол.				~	=		
	(VA)	(W)	(W)				230 В/50-60 Гц	24 В DC		
Стандартное энергопотребление (BP)										
SC	10,0	10,0	10,0	9,0/11,2	-40 до +55	EN 60730	заливка IP65	123664-017	400425-142	01
WP/WS	10,0	10,0	10,0	9,0/11,2	-40 до +55	EN 60730	металл / нерж.ст. IP67	400915-017	400913-142	03
(WS)NF	10,0	10,0	10,0	9,0/11,2	-60 до +40/60	II 2 G/D EEx d IIC T6/T5	(нерж. ст.)алюм. IP67	400915-017	400913-142	05
EM/WSEM	10,0	10,0	10,0	9,0/11,2	-40 до +40	II 2 G/D EEx em II T3	сталь / нерж.ст. IP67	400915-017	400913-142	03
PV	-	-	-	9,0/11,2	-40 до +65	II 2 G/D EEx m II T3(-)T4(=)	заливка IP67	-	- ⁽⁴⁾	06
EF	10,0	10,0	10,0	9,0/11,2	-40 до +55	NEMA тип 7 и 9	NEMA 4X	-	238714-006D	07
ZN	-	-	-	9,0/11,2	-20 до +50	II 3 G/D EEx nA II T3	заливка IP65	-	- ⁽⁴⁾	01
WP(WS)ZN	-	-	-	9,0/11,2	-40 до +60/75	II 3 G/D EEx nA II T4/T3	металл (нерж. ст.)IP67	400915-017	400913-142	03
Среднее энергопотребление (MP)										
SC	5,8	5,8	5,8	5,2/5,7	-40 до +90	EN 60730	заливка IP65	400924-297	400923-442	02
WP/WS	5,8	5,8	5,8	5,2/5,7	-40 до +90	EN 60730	металл / нерж.ст. IP67	400921-297	400914-442	04
(WS)NF	5,8	5,8	5,8	5,2/5,7	-60 до +60/75/90	II 2 G/D EEx d IIC T6/T5/T4	(нерж. ст.)алюм. IP67	400921-297	400914-442	05
EM/WSEM	5,8	5,8	5,8	5,2/5,7	-40 до +40/75/90	II 2 G/D EEx em II T5/T4/T3	металл IP67	400921-297	400914-442	04
WP(WS)ZN	5,8	5,8	5,8	5,2/5,7	-40 до +40/60/90	II 3 G/D EEx nA II T6/T5/T4	металл (нерж. ст.)IP67	400921-297	400914-442	04
Пониженное энергопотребление (RP)⁽³⁾										
SC	3,7	3,7	3,7	3,2/3,6	-40 до +55	EN 60730	заливка IP65	400924-098 ⁽³⁾	400923-042	02
WP/WS	3,7	3,7	3,7	3,2/3,6	-40 до +55	EN 60730	металл / нерж.ст. IP67	400921-098 ⁽³⁾	400914-242	04
(WS)NF	3,7	3,7	3,7	3,2/3,6	-60 до +60	II 2 G/D EEx d IIC T6	(нерж. ст.) алюм. IP67	400921-098 ⁽³⁾	400914-242	05
EM/WSEM	3,7	3,7	3,7	3,2/3,6	-40 до +40/55	II 2 G/D EEx em II T6/T5	металл IP67	400921-098 ⁽³⁾	400914-242	04
WP(WS)ZN	3,7	3,7	3,7	-	-40 до +40/55	II 3 G/D EEx nA II T6/T5	сталь IP67	400921-098 ⁽³⁾	-	04
WP(WS)ZN	-	-	-	3,2/3,6	-40 до +40/55	II 3 G/D EEx nA II T6/T5/T4	металл (нерж. ст.) IP67	-	400914-242	04
Низкое энергопотребление (LP)⁽³⁾										
(WS)NF	1,8	1,8	1,8	1,5/1,8	-60 до +60	II 2 G/D EEx d IIC T6	(нерж. ст.) алюм. IP67	- ⁽³⁾	400914-542	05

⁽¹⁾ Диапазон температур может быть ограничен уплотнениями ⁽²⁾ См. чертежи в разделе «Размеры и масса» ⁽³⁾ AC(-) ограничено до 115 В/50-60 Гц

⁽⁴⁾ Доступны различные комплекты сертифицированных по АТЕХ катушек, обратитесь в Компанию АДЛ - Не доступно

ВАРИАНТЫ КОМПЛЕКТАЦИИ

- EEx m (префикс "PV") соленоиды могут поставляться с кабелем различной длины
- Соответствие стандартам "UL", "CSA" и другим местным стандартам по запросу
- Резьба под кабельный ввод $1/2$ " NPT (префикс "T") и M20 x 1,5 (префикс "ET") (алюминий или нерж. сталь 316 SS) доступны для стальной оболочки соленоида

МОНТАЖ

- Инструкция по монтажу/эксплуатации прилагается к каждому клапану
- Клапаны могут быть установлены в любом положении, что не влияет на их работу
- Монтажные отверстия в корпусе клапана
- Идентификация трубного присоединения: 8 = NPT (ANSI 1.20.3); G = G (ISO 228/1)
- Сертификаты соответствия по запросу
- При исполнении EEx em (префикс "EM") оболочка соленоида имеет кабельный ввод для кабелей внешним диаметром от 7 до 12 мм, а также оснащена внутренними и внешними клеммами для подключения шины заземления
- Оболочка с префиксом "NF" оснащена $1/2$ " NPT резьбой входного отверстия [M20 x 1,5 (префикс "ET") опция] и поставляется без кабельного ввода
- Клапаны с суффиксом "SL" должны быть оснащены специальной защитой выхлопа
- Все металлические оболочки соленоидов снабжены диодами для выпрямления и/или подавления пикового напряжения



*Компания оставляет за собой право вносить конструктивные изменения

Компания АДЛ • производство и поставки промышленного оборудования

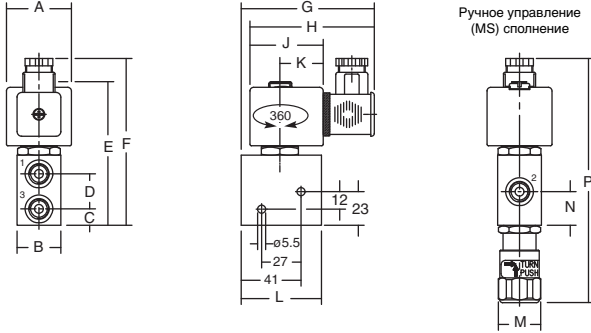
Тел.: (495) 937 8968 Факс: (495) 933 8501/02 info@adl.ru www.adl.ru интернет-магазин: www.valve.ru

РАЗМЕРЫ (мм), МАССА (кг)



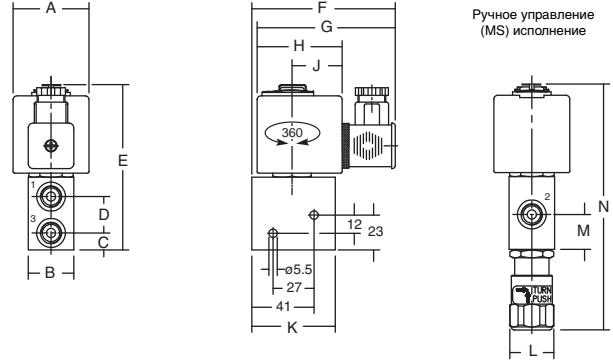
Тип 01:
 Префикс "SC", "ZN"
 Стандартное энергопотребление
 Эпоксидная заливка
 IEC 335 / ISO 4400 (SC)
 EN 50021 (ZN)
 IP65 / II 3 G/D EEx nA II

327B001 / B002 / B011 / B012



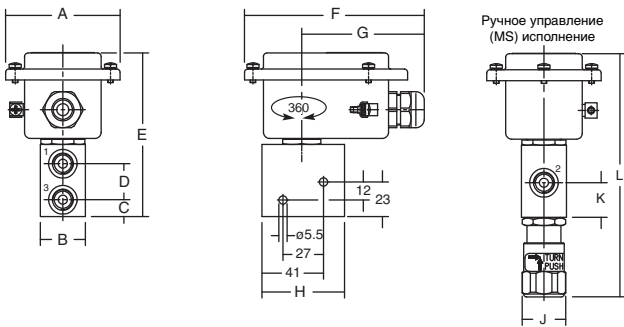
Тип 02:
 Префикс "SC"
 Пониж. и сред. энергопотребление
 Эпоксидная заливка
 IEC 335 / ISO 4400
 IP65

327B101 / B102 / B111 / B112 / B201 / B202 / B211 / B212



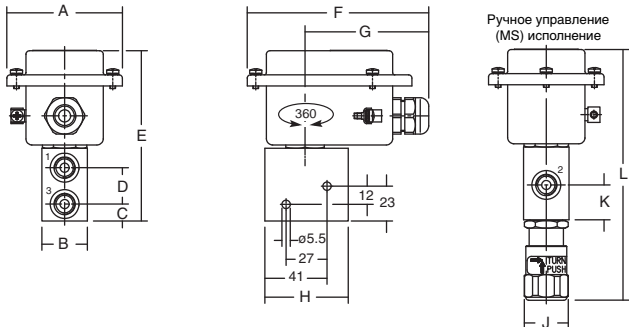
Тип 03:
 Префикс "WP", "WS", "(WS)EM", "WP(WS)ZN"
 Стандартное энергопотребление
 Сталь; эпоксидн. покр. (EM, WP и WPZN)
 Нерж. сталь AISI 316 SS (WS, WSEM и WSZN)
 IEC 335 / EN 50019, EN 50028 и 50281-1-1
 IP67 / II 2 G/D EEx em II / II 3 G/D EEx nA II

327B001 / B002 / B011 / B012



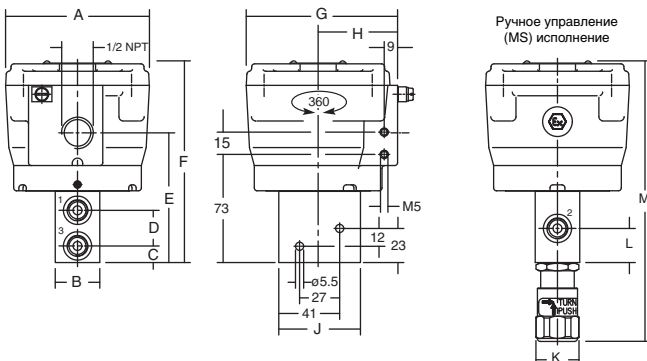
Тип 04:
 Префикс "WP", "WS", "(WS)EM", "WP(WS)ZN"
 Средн. и пониж. энергопотребление
 Сталь; эпоксидн. покр. (EM, WP и WPZN)
 Нерж. сталь AISI 316 SS (WS, WSEM и WSZN)
 IEC 335 / EN 50019, EN 50028 и 50281-1-1
 IP67 / II 2 G/D EEx em II / II 3 G/D EEx nA II

327B101 / B102 / B111 / B112 / B201 / B202 / B211 / B212



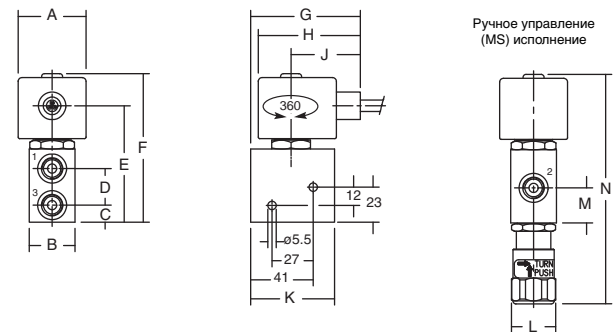
Тип 05:
 Префикс "NF", "WSNF"
 Станд., средн., пониж. и низкое энергопотребление
 Алюминий; эпоксидн. покр. (NF)
 Нерж. сталь AISI 316 SS (WSNF)
 EN 50018 и EN 50281-1-1
 IP67 / II 2 G/D EEx d IIC

327B001 / B002 / B011 / B012 / B101 / B102 / B111 / B112 / B201 / B202 / B211 / B212 / B301 / B302 / B311 / B312

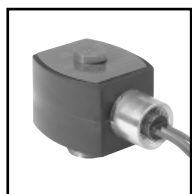


Тип 06:
 Префикс "PV"
 Стандартное энергопотребление
 Эпоксидная инкапсуляция
 EN 50028 и EN 50281-1-1
 II 2 G/D EEx m II
 IP67

327B001 / B002 / B011 / B012

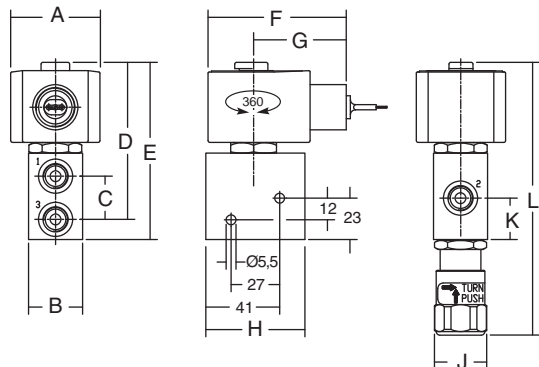


РАЗМЕРЫ (мм), МАССА (кг)



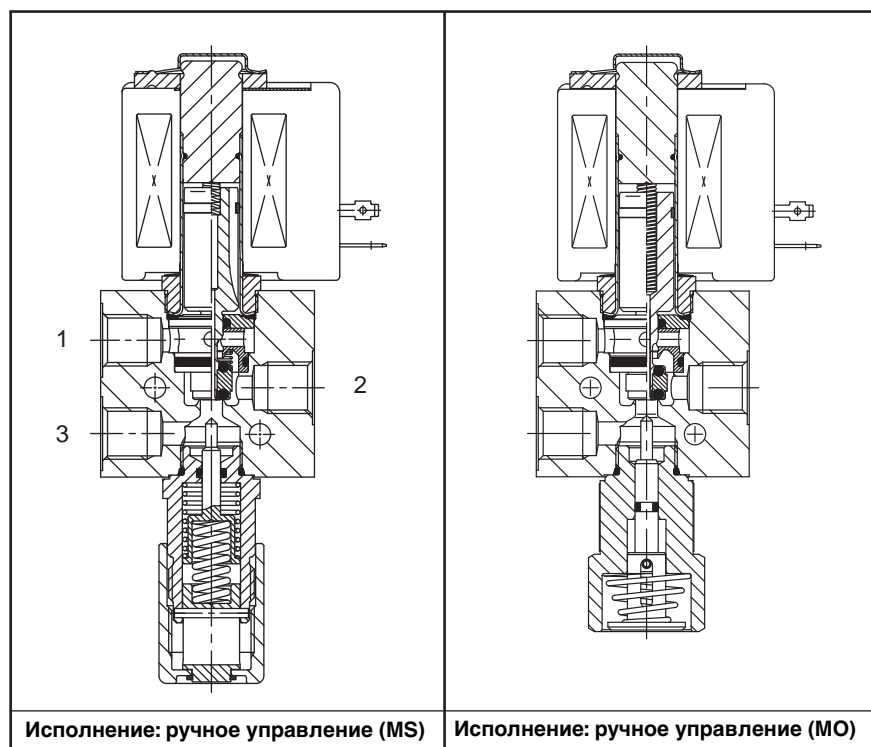
Тип 07:
 Префикс "EF"
 Стандартное энергопотребление
 Эпоксидная инкапсуляция
 ICS-6 ANSI / NEMA
 Тип 7 и 9
 ПРИМЕЧАНИЕ: применимо только к соленоиду

327H001 / H002 / H011 / H012

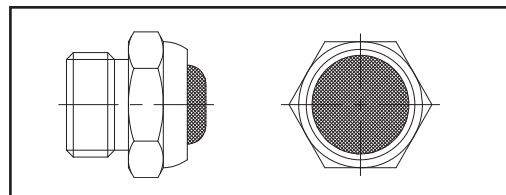


тип	префикс опция	уровень энергопотребления	A	B	C	D	E	F	G	H	J	K	L	M	N	P	масса
01	SC, ZN	стандартный	45	30	11	24	90	114	91	85	50	30	55	29	23	167	0,95 кг
02	SC	средний, пониженный	50	30	11	24	109	95	87	56	33	55	29	23	162	-	1,05 кг
03	WP, WS, (WS)EM, WP(WS)ZN	стандартный	77	30	11	24	109	120	81	55	29	23	162	-	-	-	1,00 кг
04	WP, WS, (WS)EM, WP(WS)ZN	средний, пониженный	77	30	11	24	112	120	81	55	29	23	165	-	-	-	1,00 кг
05	NF, WSNF	стандартный, средний, пониженный	97	30	11	24	87	136	102	54	55	29	23	189	-	-	2,60 кг
05	NF, WSNF	низкий	107	40	21	34	97	146	112	64	65	39	33	199	-	-	2,65 кг
06	PV	стандартный	45	30	11	24	76	97	72	67	45	55	29	23	150	-	1,05 кг
07	EF	стандартный	50	30	24	87	98	77	51	55	29	23	151	-	-	-	0,95 кг

ЧЕРТЕЖ В РАЗРЕЗЕ



ЗАЩИТА ВЫХЛОПА

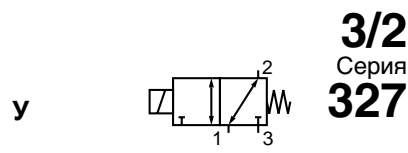


НОМЕРА ДЛЯ ЗАКАЗА

1/4	ISO 228/1	латунь/никель	B-MV110014
	NPT		B-PV110014
	ISO 22/1	нерж. сталь	B-VX110014
	NPT		B-PV110014 Inox

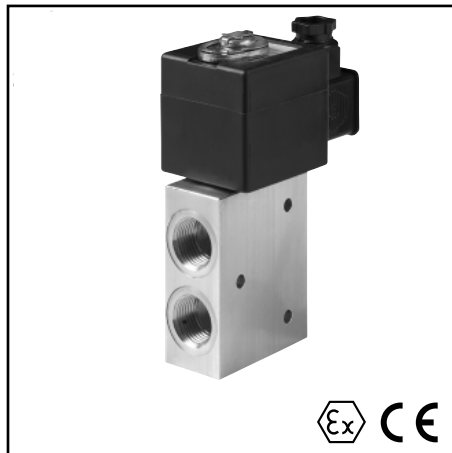
СОЛЕНОИДНЫЕ КЛАПАНЫ

прямого действия, высокой пропускной способности,
разгруженная тарелка
от 1/4" до 1/2"



ОСОБЕННОСТИ

- Клапаны данной серии предназначены для управления пневмоприводами, имеют высокую пропускную способность в широком диапазоне давлений и при отсутствии минимального рабочего давления
- Сердечник снабжен направляющим поршневым кольцом и специальным уплотнением низкого трения с модифицированной тефлоновой (PTFE) поверхностью, которые обеспечивают сбалансированность конструкции на всем диапазоне заявленных температур и давлений с минимальным энергопотреблением
- Специальные направляющие кольца исключают протечки и обеспечивают долгий срок службы
- Не требуют минимального рабочего давления
- Давление может подаваться на любой порт
- Конструкция из нержавеющей стали AISI 316 для высококоррозионной окружающей среды



ОБЩИЕ ХАРАКТЕРИСТИКИ

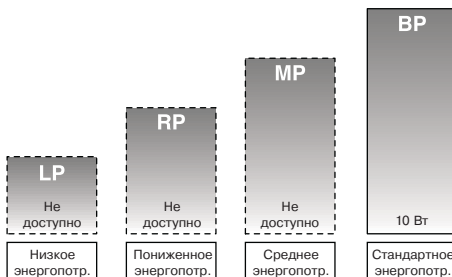
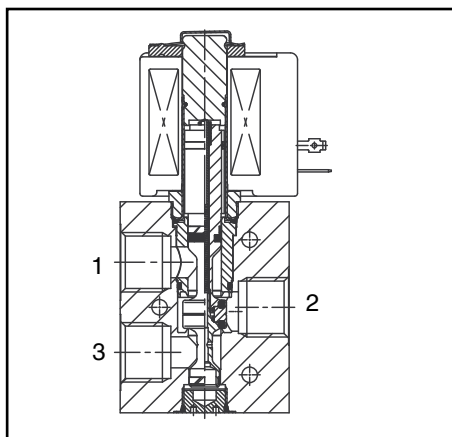
Перепад давления 0-10 бар [1 бар = 100 кПа]
Время срабатывания < 100 мс

рабочие среды (*)	диапазон температур (TS)	уплотнения (*)
воздух, нейтральный газ	от -25 °C до +60 °C от -10 °C до +90 °C от -40 °C до +60 °C	NBR (нитрил) FPM (фторэластомер) LT - NBR (низкотемпер. нитрил)/ FVMQ (фторсиликон)

КОНСТРУКЦИЯ

(*) Убедитесь в совместимости материалов и применяемых рабочих сред

	Латунный корпус	Корпус из нерж. стали
Корпус	Латунь	AISI 316 SS
Шток	Нерж. сталь	Нерж. сталь
Трубка сердечника	Нерж. сталь	Нерж. сталь
Сердечник и неподвижный сердечник	Нерж. сталь	Нерж. сталь
Пружины	Нерж. сталь	Нерж. сталь
Уплотнения	NBR, FPM, LT - NBR/VMQ	NBR, FPM, LT - NBR/VMQ
Направляющие кольца	PTFE	PTFE



УРОВНИ ЭНЕРГОПОТРЕБЛЕНИЯ – мощность ненагретого соленоида в режиме удержания (Вт)

СПЕЦИФИКАЦИИ

при-соед. размер	проход. сечение (мм)	пропускная способность Kv (м³/ч) (л/мин)		перепад давления (бар)		уровень энергопотр.	температура окр. среды (°C)	префиксы вариантов соленоидов					базовый номер по каталогу		
				мин.	макс. воздух(*)			NEMA 7&9	ATEX/CENELEC			IP65			
									EF	NF	EM				PV
1/4"	12	1,5	25,0	0	10	Стандарт.	-25° до +60°	-	●	●	-	○	●	❖ 327A647	❖ 327A648
1/2"	12	1,5	25,0	0	10	Стандарт.	-25° до +60°	-	●	●	-	○	●	❖ 327A607	❖ 327A608
У - Универсальные, FPM уплотнения и диски															
1/4"	12	1,5	25,0	0	10	Стандарт.	-10° до +60°	-	●	●	-	○	●	❖ 327A647V	❖ 327A648V
1/4"	12	1,5	25,0	0	10	Стандарт.	-10° до +90°	-	●	●	-	○	●	❖ 327A649	❖ 327A650
1/2"	12	1,5	25,0	0	10	Стандарт.	-10° до +60°	-	●	●	-	○	●	❖ 327A607V	❖ 327A608V
1/2"	12	1,5	25,0	0	10	Стандарт.	-10° до +90°	-	●	●	-	○	●	❖ 327A609	❖ 327A610
У - Универсальные, LT-NBR/VMQ уплотнения и диски															
1/4"	12	1,5	25,0	0	10	Стандарт.	-40° до +60°	-	●	●	-	○	●	❖ 327A645	❖ 327A646
1/2"	12	1,5	25,0	0	10	Стандарт.	-40° до +60°	-	●	●	-	○	●	❖ 327A605	❖ 327A606

❖ Выберите 8 для NPT ANSI 1.20.3

● Доступно

○ Не доступно

Выберите G для ISO G (228/1)

○ Только для постоянного тока DC

⁽¹⁾ Ограничение по температуре +50°

PIC-2-55-GB



*Компания оставляет за собой право вносить конструктивные изменения

Компания АДЛ • производство и поставки промышленного оборудования

Тел.: (495) 937 8968 Факс: (495) 933 8501/02 info@adl.ru www.adl.ru интернет-магазин: www.valve.ru



ТАБЛИЦА ПРЕФИКСОВ

префикс							описание	ур. энергопотр.			
1	2	3	4	5	6	7		LP	RP	MP	BP
S	C			D	U		Пылезащита ATEX (EN 50281-1-1)*	-	-	-	●
E	M						Инкапсуляция ATEX (EN 50019 и EN 50028)*	-	-	-	●
N	F	E	T				Резьба под кабельный ввод/отверстие (M20 x 1,5)	-	-	-	●
S	C						Взрывонепрониц. оболочка - Алюминий ATEX (EN 50018)*	-	-	-	●
W	P						Соленоид с разъемом с плоскими клеммами (EN 60730)	-	-	-	●
W	P			D	U		Водонепрониц. оболочка - Металл. оболочка (EN 60730)	-	-	-	●
W	P			Z	N		Пылезащита ATEX (EN 50281-1-1) - металл. оболочка*	-	-	-	●
W	S						Искробезоп. металл. оболочка ATEX (EN 50021)*	-	-	-	●
W	S			D	U		Водонепрониц. IP67 - 316 SS оболочка	-	-	-	●
W	S	E	M				Пылезащита ATEX (EN 50281-1-1) - 316 SS оболочка*	-	-	-	●
W	S	N	F				316 SS "EM" оболочка ATEX (EN 50019, EN 50020)*	-	-	-	●
W	S	Z	N				Взрывонепрониц. оболочка - 316 SS ATEX (EN 50018)*	-	-	-	●
W	S						Искробезоп. с 316 SS оболочкой ATEX (EN 50021)*	-	-	-	●
		T					Резьба под кабельный ввод (1/2" NPT)	-	-	-	●
Z	N			H	T		Класс H - Для высоких температур	-	-	-	●
						X	Искробезопасная инкапсуляция ATEX (EN 50021)*	-	-	-	○
							Другие спец. конструкции	-	-	-	●

* Соленоидные клапаны ATEX также соответствуют требованиям EN 50281-1-1 (пыль) и EN 13463-1 (неэлектрические клапаны)

ТАБЛИЦА СУФФИКСОВ

суффикс					описание	ур. энергопотр.			
1	2	3	4	5		LP	RP	MP	BP
V					FPM (фторэластомер)	-	-	-	●
	C	O			Эпоксидное покрытие всех внешних поверхностей	-	-	-	●
			M	O	Ручное управление импульсного типа	-	-	-	●
			M	S	Ручное управление винтового типа	-	-	-	●

- Доступно
- Только для постоянного тока DC
- Не доступно

ОПЦИИ И АКСЕССУАРЫ

номер по каталогу	комплект зап. частей ⁽¹⁾	монтажная скоба
	~/=	
SC ♦327A605	C117638	монтажные отверстия в корпусе
SC ♦327A606	C117638	
SC ♦327A607	C117640	
SC ♦327A607V	C117640V	
SC ♦327A608	C117640	
SC ♦327A608V	C117640V	
SC ♦327A609	C117640V	
SC ♦327A610	C117640V	
SC ♦327A645	C117638	
SC ♦327A646	C117638	
SC ♦327A647	C117640	
SC ♦327A647V	C117640V	
SC ♦327A648	C117640	
SC ♦327A648V	C117640V	
SC ♦327A649	C117640V	
SC ♦327A650	C117640V	

⁽¹⁾ К комплектам также применимы стандартные префиксы/суффиксы
♦ Выберите 8 для NPT ANSI 1.20.3 или выберите G для ISO G (228/1)

ПРИМЕРЫ ЗАКАЗОВ КЛАПАНОВ:

SC 8 327A607	24 В / DC
WSEMT G 327A608 MS	24 В / DC
NFET G 327A607	230 В / 50 Гц
WSEM G 327A608 MS	24 В / DC
NL 8 327A647	24 В / DC
WS G 327A648 MS	24 В / DC
EM 8 327A607	230 В / 50 Гц
WSNF 8 327G608 MS	24 В / DC

префикс _____
идентификация трубного присоединения _____
номер по каталогу _____
напряжение _____
суффикс _____

ПРИМЕРЫ ЗАКАЗОВ РЕМКМПЛЕКТОВ:

C117640 ⁽²⁾	
WSEM C117640 MS	
NF C117640	
WSEM C117640 MS	

префикс _____
номер по каталогу _____
суффикс _____

⁽²⁾ Базовый номер комплекта применим к конструкции с катушкой SC

СЕРИЯ 327

РУКОВОДСТВО ПО ВЫБОРУ КЛАПАНА

ШАГ 1

Выберите диапазон температур рабочей среды и уплотнение из таблицы ОБЩИЕ ХАРАКТЕРИСТИКИ. Основываясь на выбранном уплотнении (если применимо), выберите базовый номер по каталогу, выберите букву идентификации присоединительной резьбы.

Например: G327A607

ШАГ 2

Выберите префикс (комбинацию): выберите подходящий соленоид из таблицы ПРЕФИКСОВ слева. Для этого соленоида выберите уровень энергопотребления (LP, RP, MP, BP), тип защиты оболочки соленоида и желательную температурную категорию, в таблице ЭЛЕКТРИЧЕСКИЕ ХАРАКТЕРИСТИКИ в разделе «Электрические характеристики». Внимание: температура окружающей среды для вашего клапана не должна выходить за пределы диапазона температуры соленоида (Также см. раздел ОПРЕДЕЛЕНИЕ ДИАПАЗОНА ТЕМПЕРАТУР СОЛЕНИДНЫХ КЛАПАНОВ в разделе «Электрические характеристики»)

Например: SC G327A607

ШАГ 3

Если требуется, выберите суффикс (комбинацию). ТАБЛИЦА СУФФИКСОВ расположена слева.

Например: VMS

ШАГ 4

Выберите напряжение. См. стандартные напряжения в разделе «Электрические характеристики».

Например: 230 В / 50 Гц

ШАГ 5

Номер по каталогу/для заказа.

Например: SC G327A607 VMS 230 В/50 Гц

ОПРЕДЕЛЕНИЕ ТЕМПЕРАТУРНОГО ДИАПАЗОНА КЛАПАНА

Диапазон температур клапана	Температурный диапазон клапана определяется выбранным материалом уплотнения, диапазоном температуры функционирования клапана и иногда температурой рабочей среды
Диапазон температур окружающей среды соленоида	Температурный диапазон окружающей среды соленоида определяется выбранным уровнем энергопотребления (LP, RP, MP или BP) и кодом безопасности АТЕХ
Общий диапазон температур	Общий температурный диапазон соленоидного клапана определяется в пределах обоих температурных диапазонов, описанных выше

ЭЛЕКТРИЧЕСКИЕ ХАРАКТЕРИСТИКИ

Класс изоляции катушки	F
Электробезопасность	IEC 335
Стандартные напряжения:	DC (=) 24 В - 48 В AC (~) 24 В - 48 В - 115 В - 230 В/50-60 Гц; Другие напряжения по запросу

префикс опция	номинальная мощность			температура окружающей среды соленоида (°C)	код безопасности	электрическая защита оболочки (EN 60529)	запасная катушка / ремкомплект		тип ⁽²⁾	
	пуск ~ (VA)	режим удерж. ~ (VA)	гор./ хол. = (W)				~	= 24 В DC		
										~
Стандартное энергопотребление (BP)										
SC	10	10	10	9/10	-40 до +60	EN 60730	заливка IP65	400924-197	400923-342	01
SC	14	14	14	11/14	(-40) ⁽¹⁾ -10 до +90	EN 60730	заливка IP65	400924-697	400923-642	01
WP/WS	10	10	10	9/10	-40 до +60	EN 60730	сталь/нерж.ст. IP67	400921-197	400911-342	02
(WS)NF	10	10	10	9/10	(-60) ⁽¹⁾ -40 до +40/60	II 2 G/D EEx d IIC T6/T5	(нерж.ст.)алюм. IP67	400921-197	400911-342	03
(WS)NF	14	14	14	11/14	(-60) ⁽¹⁾ -10 до +40/60/90	II 2 G/D EEx d IIC T6/T5/T4	(нерж.ст.)алюм. IP67	400921-697	400911-642	03
EM/WSEM	10	10	10	9/10	-40 до +40/60	II 2 G/D EEx em II T4/T3	сталь/нерж.ст. IP67	400921-197	400911-342	02
ZN	-	-	-	9/10	-40 до +50	II 3 G/D EEx nA II T3	заливка IP65	-	- ⁽³⁾	01
WP(WS)ZN	10	10	10	9/10	-40 до +60	II 3 G/D EEx nA T4	сталь/нерж.ст. IP67	400921-197	400911-342	02
WP(WS)ZN	14	14	14	11/14	(-40) ⁽¹⁾ -10 до +50/90	II 3 G/D EEx nA T4/T3	сталь/нерж.ст. IP67	400921-697	400911-642	02
SCDU	10	10	10	9/10	-40 до +50/60	II 3 D T100 °C/T 135 °C	заливка IP65	- ⁽³⁾	- ⁽³⁾	01
SCDU	14	14	14	11/14	(-40) ⁽¹⁾ -10 до +50/90	II 3 D T200 °C/T 135 °C	заливка IP65	- ⁽³⁾	- ⁽³⁾	01
WPDU/WSDU	10	10	10	9/10	-40 до +60	II 3 D T 135 °C	сталь/нерж.ст. IP67	400921-197	400911-342	02
WPDU/WSDU	14	14	14	11/14	(-40) ⁽¹⁾ -10 до +50/90	II 3 D T200 °C/T 135 °C	сталь/нерж.ст. IP67	400921-697	400911-642	02

⁽¹⁾ Проверенная минимальная температура для этого соленоида

- Не доступно

⁽²⁾ См. чертежи в разрезе в разделе "Размеры и масса"⁽³⁾ Доступны различные комплекты сертифицированных по АТЕХ катушек, обратитесь в Компанию АДЛ

ЭЛЕКТРИЧЕСКИЕ ПРИСОЕДИНЕНИЯ

префикс	присоединение
SC, SCDU, ZN	Разъем с плоскими клеммами с кабельный вводом EN175301-803A (ISO 4400) для кабелей с внешним диаметром от 6 до 10 мм
WP, WS, EM, WSEM, WPZN, WSN, WPDU, WSDU	M20 кабельный ввод для кабелей с внешним диаметром от 7 до 12 мм. С внутренним и внешним присоединением для заземления оболочки и катушки
NF, WSNF	Резьба для кабельного ввода 1/2" NPT. Оболочки поставляются без кабельного ввода

ВАРИАНТЫ КОМПЛЕКТАЦИИ

- Ручное управление МО (импульсного типа) и MS (винтового типа)
- Исполнение с присоединительной резьбой 3/8"
- Резьба под кабельный ввод 1/2" NPT (префикс "Т") и M20 x 1,5 (префикс "ЕТ") (алюминий или нерж.сталь 316 SS) доступны для стальной оболочки соленоида
- Встроенные элементы для выпрямления и/или подавления пикового напряжения

МОНТАЖ

- Инструкция по монтажу/эксплуатации прилагается к каждому клапану
- Клапаны могут быть установлены в любом положении, что не влияет на их работу
- Монтажные отверстия в корпусе клапана
- Идентификация трубного присоединения: 8 = NPT (ANSI 1.20.3); G = G (ISO 228/1)
- Сертификаты соответствия по запросу



*Компания оставляет за собой право вносить конструктивные изменения

Компания АДЛ • производство и поставки промышленного оборудования

Тел.: (495) 937 8968 Факс: (495) 933 8501/02 info@adl.ru www.adl.ru интернет-магазин: www.valve.ru

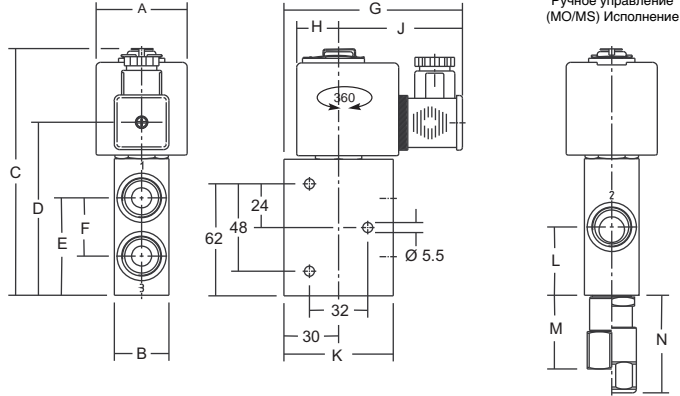
СЕРИЯ 327

РАЗМЕРЫ (мм), МАССА (кг)



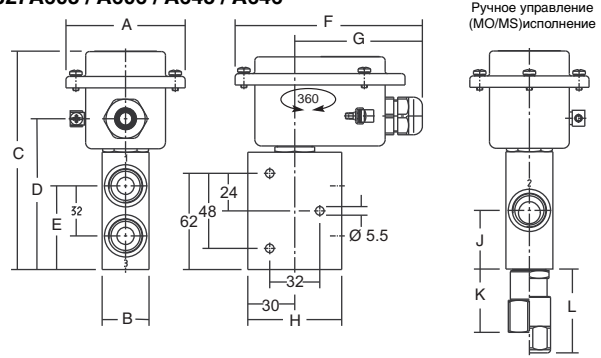
Тип 01: Префиксы SC: IP65, ZN: II 3 G/D, IP65, EEx nA II, SCDU: II 3 D, IP65, T100-135 °C
 Стандартное энергопотребление
 Эпоксидная заливка
 IEC 335 / ISO 4400

327A607 / A608 / A647 / A648
327A607V / A608V / A609 / A610/ A647V / A648V/ A649 / A650
327A605 / A606 / A645 / A646



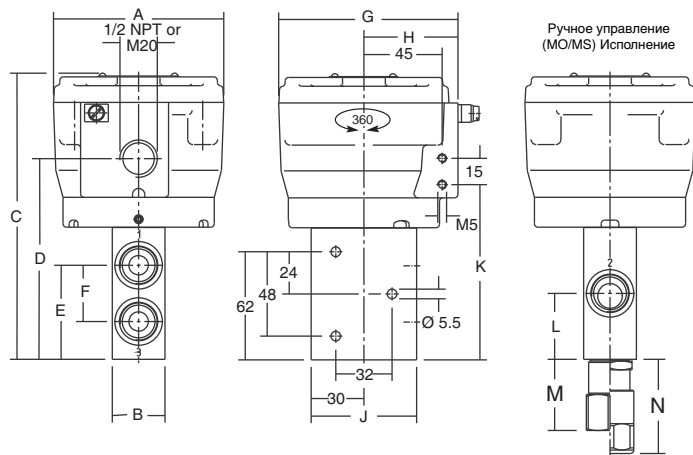
Тип 02: Префиксы WP/WS: IP67, EM/WSEM: II 2 G/D, IP67, EEx em II, WPDU/WSDU: II 3 D, IP67, T85-200 °C, WPZN/WSZN: II 3 G/D, IP67, EEx nA II
 Стандартное энергопотребление
 Сталь, эпоксидн. покр. (EM, WP, WPDU, WPZN)
 Нерж. сталь AISI 316 SS (WS, WSDU, WSEM и WSZN)
 IEC 335 / EN 50019, EN 50028 и 50281-1-1

327A607 / A608 / A647 / A648
327A607V / A608V / A609 / A610/ A647V / A648V/ A649 / A650
327A605 / A606 / A645 / A646

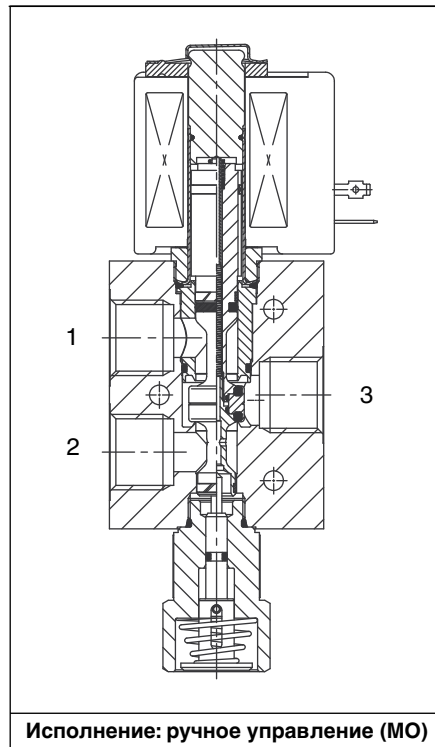


Тип 03: Префиксы NF/WSNF: II 2 G/D, IP65, EEx d IIC
 Стандартное энергопотребление
 Алюминий, эпоксидн. покр. (NF)
 Нерж. сталь AISI 316 SS (WSNF)
 EN 50018 и EN 50281-1-1

327A607 / A608 / A647 / A648
327A607V / A608V / A609 / A610/ A647V / A648V/ A649 / A650
327A605 / A606 / A645 / A646



ЧЕРТЕЖ В РАЗРЕЗЕ



тип	префикс/опция	уровень энергопотребления	A	B	C	D	E	F	G	H	J	K	L	M	N	масса
01	SC, ZN, SCDU	стандартный	50	30	135	95	54	32	100	23	70	60	38	40	54	1,6 кг
02	WS, WP, (WS)EM, WPDU, WSDU, WPZN, WSZN	стандартный	75	30	140	95	54	120	80	60	38	40	54	-	-	1,6 кг
03	NF	стандартный	100	30	165	115	54	32	105	55	60	100	38	40	54	2,4 кг
	WSNF	стандартный	100	30	165	115	54	32	105	55	60	100	38	40	54	3,8 кг

