

Автоматическая установка поддержания давления Flexcon MPR-S (управление с помощью насосов)

Область применения

АУПД Flexcon MPR-S используется для поддержания постоянного давления, компенсации температурных расширений, деаэрации и компенсации потерь теплоносителя в закрытых системах отопления или охлаждения.

Основные характеристики

Объем бака	200-5000 л
Максимально допустимое избыточное давление	10/16/25 бар
Максимально допустимое содержание этиленгликоля в теплоносителе	30 %
Максимально допустимая рабочая температура, действующая на диафрагму	70 °C*
Максимально допустимая температура теплоносителя в системе отопления	120 °C

*Если температура системы в месте подключения установки превышает 70 °C, необходимо использовать промежуточную емкость Flexcon VSV, которая обеспечивает охлаждение рабочей жидкости перед установкой (см. гл. «Промежуточная емкость VSV»).

Назначение установки Flexcon MPR-S

Поддержание давления

АУПД Flexcon MPR-S поддерживает требуемое давление в системе в узком диапазоне во всех режимах эксплуатации, а также компенсирует тепловые расширения теплоносителя в системах отопления или охлаждения.

В стандартном исполнении установка АУПД Flexcon MPR-S состоит из следующих частей:

- мембранный расширительный бак;
- блок управления;
- подсоединение к баку.

Вода и воздушная среда в баке разделены заменяемой мембраной из высококачественной бутиловой резины, которая характеризуется очень низкой газовой проницаемостью.

Принцип действия

При нагреве теплоноситель в системе расширяется, что приводит к росту давления. Датчик давления фиксирует это повышение и посылает калиброванный сигнал на блок управления. Блок управления, который с помощью датчика веса (наполнения) постоянно фиксирует значения уровня жидкости в баке, открывает соленоидный клапан на линии перепуска, через который излишки теплоносителя перетекают из системы в мембранный расширительный бак (давление в котором равно атмосферному). По достижению заданного значения давления в системе соленоидный клапан закрывается и перекрывает поток жидкости из системы в расширительный бак.

При охлаждении теплоносителя в системе его объем уменьшается и давление падает. Если давление падает ниже установленного уровня, то блок управления включает насос. Насос работает до тех пор, пока давление в системе не поднимется до установленного уровня.



Постоянный контроль уровня воды в баке защищает насос от «сухого» хода, а также предохраняет бак от переполнения.

Если давление в системе выходит за рамки минимального или максимального, то, соответственно, срабатывает один из насосов или один из соленоидных клапанов. В случае если не хватает производительности 1 насоса в напорной линии, то будет задействован 2-ой насос (блок управления MPR-S 2.2...2.7). АУПД Flexcon MPR-S с двумя насосами имеет систему безопасности: если один из насосов или соленоидов выходит из строя, автоматически включается второй.

Если значение давления в системе будет превышать максимально допустимое, то для выравнивания давления и защиты соленоидного клапана и клапана ручной регулировки в линии перепуска предусмотрен перепускной клапан (регулятор давления до себя), который пропустит объем теплоносителя через линию байпаса в расширительный бак.

Чтобы выравнивать время наработки насосов и соленоидов во время работы установки и увеличить срок службы установки в целом, в двухнасосных установках используется система переключения «рабочий-резервный» между насосами и соленоидными клапанами (ежедневно).

Сигналы об ошибках, касающиеся значения давления, уровня заполнения бака, работы насоса и соленоидного клапана отображаются на экране панели управления.

Выбор различных типоразмеров баков, возможность подключения нескольких баков параллельно, различные насосные группы и возможность программирования системы управления позволяют настроить параметры работы АУПД Flexcon MPR-S для любой системы отопления или охлаждения.

Деаэрация

Деаэрация в Flexcop MPR-S основывается на принципе понижения давления (дросселирования). Когда теплоноситель под давлением (обычно = 6 бар) входит в расширительный бак установки (безнапорный или атмосферный), способность газов растворяться в воде уменьшается. Воздух выделяется из воды и выводится через воздухоотводчик, установленный в верхней части бака.

Подпитка

Автоматическая подпитка компенсирует потери объема теплоносителя, происходящие из-за утечек и деаэрации. Система контроля уровня автоматически активизирует функцию подпитки, когда требуется, и теплоноситель в соответствии с программой поступает в бак.

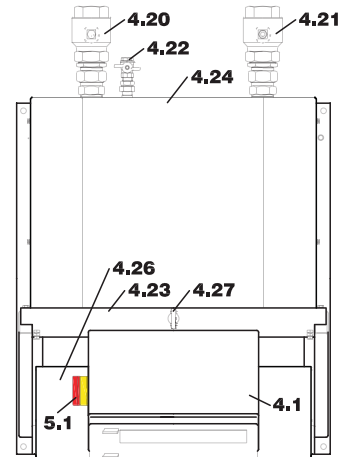
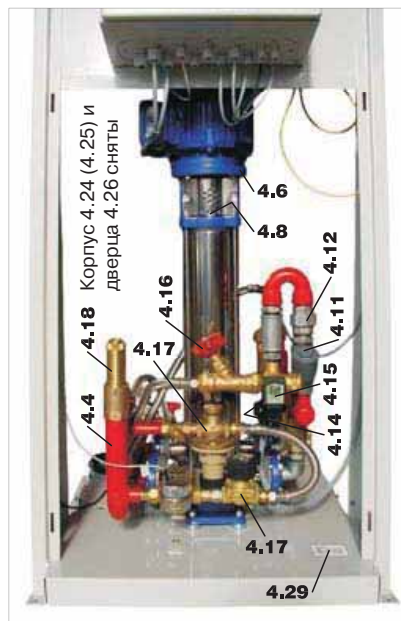
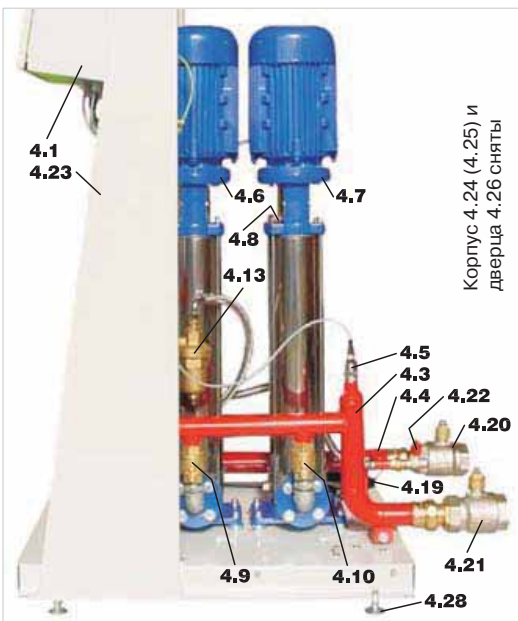
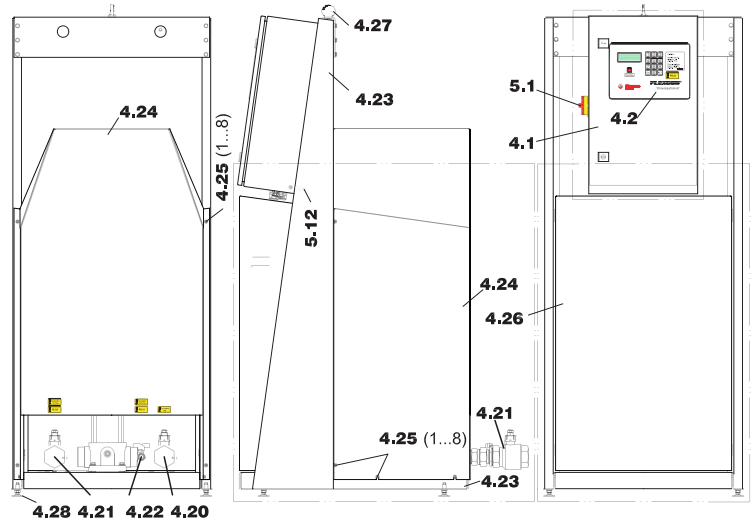
Когда достигается минимальный уровень теплоносителя в баке (обычно = 6 %), соленоид на линии подпитки открывается.

Объем теплоносителя в баке будет увеличен до необходимого уровня (обычно = 12 %). Это предотвратит «сухую» работу насоса.

В стандартную комплектацию узла подпитки АУПД Flexcop MPR-S входит импульсный расходомер, с помощью которого объем подпитки может задаваться как в литрах, так и по времени.



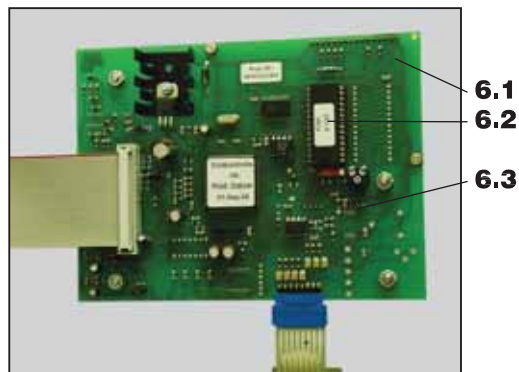
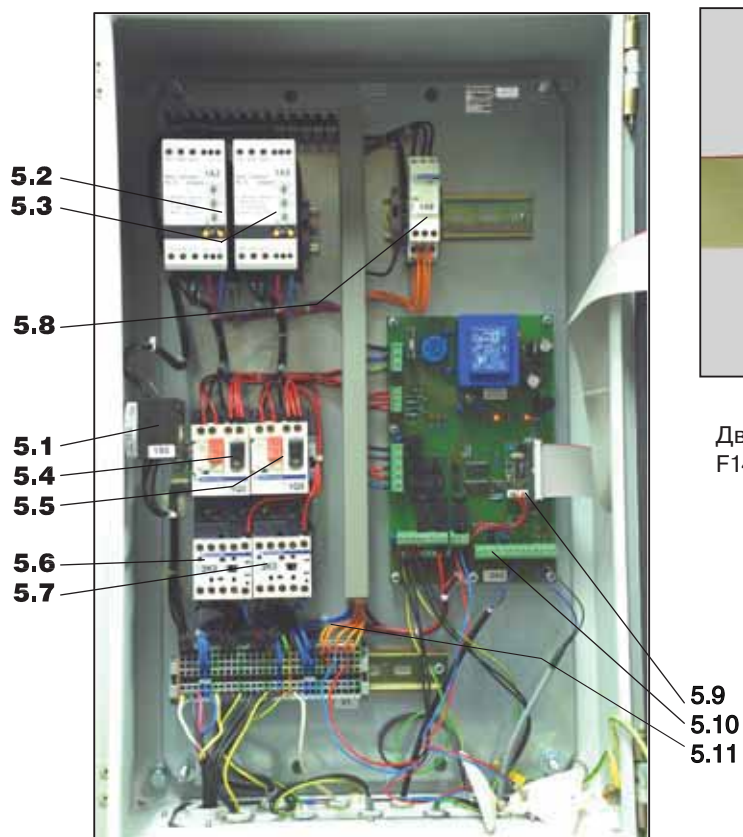
Основные элементы АУПД Flexcon MPR-S



Блок управления MPR-S 1.2-1.5, Pу 16
Блок управления 2.2-2.5, Pу 16
Блок управления 1.6-1.7, Pу 25
Блок управления 2.6-2.7, Pу 25

Спецификация

- 4.1 Шкаф управления F141
- 4.2 Панель управления. Дисплей, клавиатура, дисплей LED, выводящий сообщение об ошибке, подсказки
- 4.3 Линия нагнетания
- 4.4 Всасывающий патрубок
- 4.5 Датчик давления
- 4.6 Насос 1
- 4.7 Насос 2
- 4.8 Воздушник насоса
- 4.9 Обратный клапан 1
- 4.10 Обратный клапан 2
- 4.11 Фильтр
- 4.12 Перепускной клапан (MPR-S Pу 25)
- 4.13 Перепускной клапан, uV
- 4.14 Соленоидный клапан 1
- 4.15 Соленоидный клапан 2 (MPR-S Pу 25)
- 4.16 Клапан ручной настройки, HRV
- 4.17 Узел линии подпитки (импульсный расходомер воды, обратный клапан, соленоидный клапан V4, редукционный клапан, фильтр)
- 4.18 Предохранительный клапан (2 бар)
- 4.19 Сигнальная линия датчика веса
- 4.20 Шаровой кран, подсоединение к баку
- 4.21 Шаровой кран, подсоединение к системе
- 4.22 Шаровой кран, подсоединение к линии подпитки, Pу 10
- 4.23 Стойка шкафа управления
- 4.24 Корпус
- 4.25 Крепление корпуса (1-8)
- 4.26 Съёмная дверь
- 4.27 Рым-болт, максимальная нагрузка 250 кг
- 4.28 Регулировочные винты высоты установки
- 4.29 Шильдик блока управления MPR-S
- 5.1 [См. рисунок]



Дверца системы управления F141 открыта, вид внутри панели

Система управления F141, в открытом виде

Спецификация

- 5.1 Главный выключатель
- 5.2 Мягкий пускатель, двигатель 1
- 5.3 Мягкий пускатель, двигатель 2
- 5.4 Автомат защиты двигателя, двигатель 1
- 5.5 Автомат защиты двигателя, двигатель 2
- 5.6 Контактор двигателя, двигатель 1
- 5.7 Контактор двигателя, двигатель 2
- 5.8 Устройство проверки фаз, контроля чередования и несовпадения фаз
- 5.9 Плата вх./вых. (предохр. F1/M 315 мА 250 В; F2/M 2 А 250 В)
- 5.10 Клеммные колодки I-O (вход-выход)
- 5.11 Клеммная колодка X1, питание

- 6.1 Плата ЦП
- 6.2 Версия ПО Eeprom
- Переклю­ча­тель:
- 6.3 рабочий режим влево, режим программирования вправо

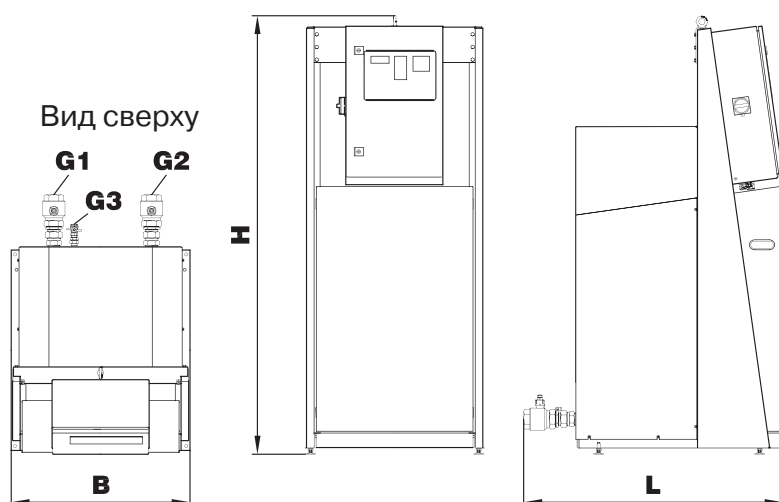
Основные технические параметры и размеры АУПД Flexcon MPR-S

Рабочие параметры основного и дополнительного баков МР-Г и МР-В, дополнительный бак МАГ

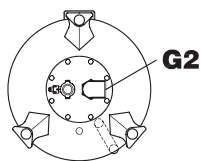
Объем бака, (л)	Предельно допустимое избыточное давление, (бар)	Контрольное избыточное давление, (бар)	Минимально допустимая рабочая температура, (°С)	Максимально допустимая рабочая температура, (°С)	Максимально допустимая рабочая температура действующая на мембрану, (°С)
Основной и дополнительный баки МР-Г и МР-В					
200-3500	0	8,6	0	70	70
5000	0	4,3	0	70	70
Дополнительный бак МАГ					
80	16	22,9	0	70	70

Блок управления Ру 16, Ру 25, основные размеры и параметры

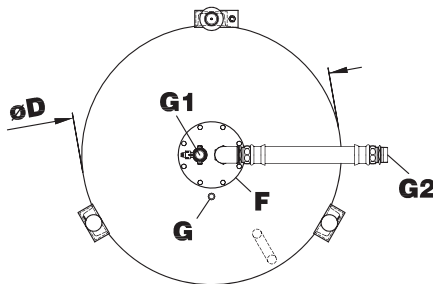
Тип	Высота Н, (мм)	Длина L, (мм)	Ширина В, (мм)	Подсоединение к баку G1	Подсоединение к системе, G2	Подсоединение к линии подпитки, G3	Масса блока управления, (кг)
1.2/2.2	1716	1015	700	2"	2"	1/2"	113/139
1.3/2.3	1716	1015	700	2"	2"	1/2"	115/143
1.4/2.4	1716	1015	700	2"	2"	1/2"	120/153
1.5/2.5	1716	1015	700	2"	2"	1/2"	124/161
1.6/2.6	1716	1015	700 width="300px" <td>2"</td> <td>2"</td> <td>1/2"</td> <td>130/173</td>	2"	2"	1/2"	130/173
1.7/2.7	1716	1015	700	2"	2"	1/2"	140/193



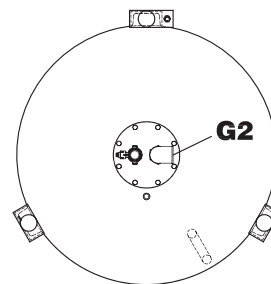
Вид снизу
Дополнительный бак



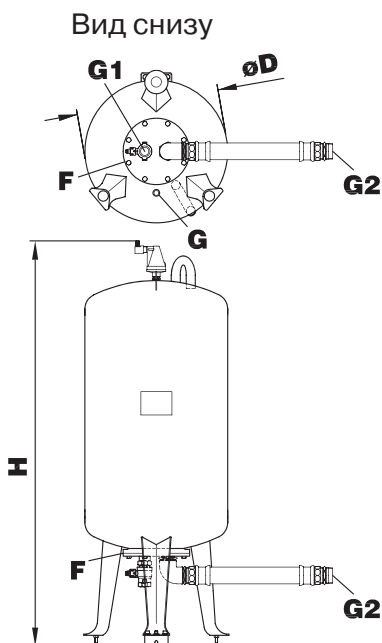
Вид снизу



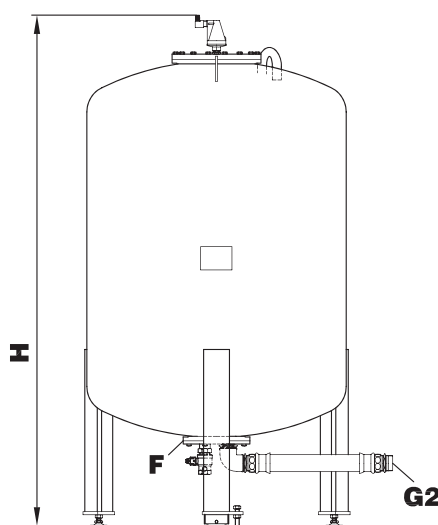
Вид снизу
Дополнительный бак



Вид снизу

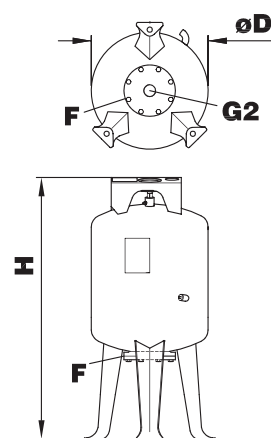


200-1000



1200-5000

Вид снизу



MAG 80

(MPR-S 1.2-1.5;
2.2-2.5; Py 16)

Размеры и параметры основного и дополнительного баков MP-G и MP-B

Объем бака, (л)	Диаметр бака D, (мм)	Макс. высота H, (мм)	Дренажный кран G, (мм)	Подсоединение к баку G1	Подсоединение к системе G2	Размеры фланцевого соединения бака F, (мм)	Масса бака, (кг)
200	550	1530	1/2"	1 1/4"	2	165	71
400	750	1535	1/2"	1 1/4"	2	165	131
600	750	1955	1/2"	1 1/4"	2	165	161
800	750	2355	1/2"	1 1/4"	2	165	196
1000	750	2855	1/2"	1 1/4"	2	165	227
1200	1000	2210	1/2"	1 1/4"	2	165	291
1600	1000	2710	1/2"	1 1/4"	2	165	346
2000	1200	2440	1/2"	1 1/4"	2	165	431
2800	1200	3040	1/2"	1 1/4"	2	165	516
3500	1200	3840	1/2"	1 1/4"	2	165	626
5000	1500	3570	1/2"	1 1/4"	2	165	1241

Размеры и параметры дополнительного бака MAG, Py 16

Объем бака, (л)	Диаметр бака D, (мм)	Макс. высота H, (мм)	Подсоединение к баку, G2	Размеры фланцевого соединения F, (мм)	Масса бака, (кг)
80	450	1025	1 1/2"	120	80

Рабочие характеристики блока управления Ру 16

Тип установки	Режим работы	Предельно допустимое избыточное давление, (бар)		Установленный диапазон изменения давления, (бар)	Установленный диапазон изменения мощности, (МВт)	Мин. допустимая рабочая температура, (°С)	Макс. допустимая рабочая температура, (°С)		
		16	10						
1.2	Однонасосная установка	Давление в системе	10	Давление в подпиточной линии	10	2,0-4,1	3,2-0,9	5	70
1.3	Однонасосная установка								
1.4	Однонасосная установка								
1.5	Однонасосная установка								
1.6	Однонасосная установка								
2.2	Поочередная работа насосов								
2.3	Поочередная работа насосов								
2.4	Поочередная работа насосов								
2.5	Поочередная работа насосов								
2.6	Поочередная работа насосов								
2.2	Параллельная работа насосов								
2.3	Параллельная работа насосов								
2.4	Параллельная работа насосов								
2.5	Параллельная работа насосов								
2.6	Параллельная работа насосов								

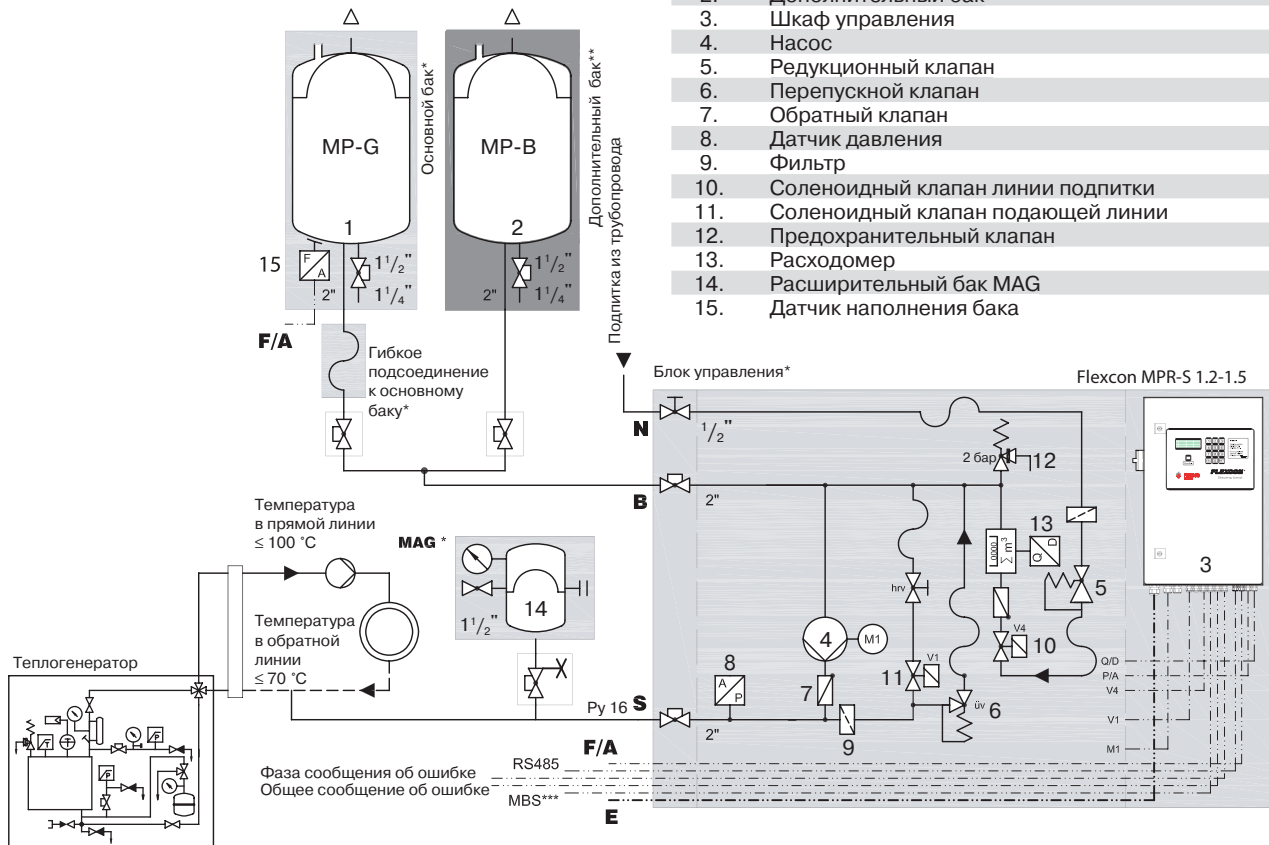
Рабочие характеристики блока управления Ру 25

Тип установки	Режим работы	Предельно допустимое избыточное давление, (бар)		Установленный диапазон изменения давления, (бар)	Установленный диапазон изменения мощности, (МВт)	Мин. допустимая рабочая температура, (°С)	Макс. допустимая рабочая температура, (°С)		
		25	10						
1.6	Однонасосная установка	Давление в системе	10	Давление в подпит. линии	10	10,5-18,1	3,2-0,9	5	70
1.7	Однонасосная установка								
2.6	Поочередная работа насосов								
2.7	Поочередная работа насосов								
2.6	Параллельная работа насосов								
2.7	Параллельная работа насосов								

Минимальные расстояния (монтажные зазоры)

Принципиальные схемы АУПД Flexcon MPR-S
Схема MPR-S 1.2-1.5 (перепускной клапан 14,3 бар) Ру 16 с основным баком MP-G

- стандартное оборудование
- дополнительное оборудование



- Спецификация**
1. Основной бак
 2. Дополнительный бак
 3. Шкаф управления
 4. Насос
 5. Редукционный клапан
 6. Перепускной клапан
 7. Обратный клапан
 8. Датчик давления
 9. Фильтр
 10. Соленоидный клапан линии подпитки
 11. Соленоидный клапан подающей линии
 12. Предохранительный клапан
 13. Расходомер
 14. Расширительный бак MAG
 15. Датчик наполнения бака

Схема MPR-S 2,2-2,5 (перепускной клапан 14,3 бар) Ру 16, с основным MP-G и дополнительным MP-B баками

Условные обозначения

B	Подсоединение к баку (бакам)
E	Электропитание
F/A	Датчик веса
MAG	Мембранный расширительный бак Ру 16
MBS***	Датчик разрыва мембраны, провод сигнализации, специальное исполнение
N	Подпитка, соединение Ру 10
S	Подсоединение к системе
VSV***	Промежуточная емкость
*	Стандартная комплектация
**	Дополнительное оборудование

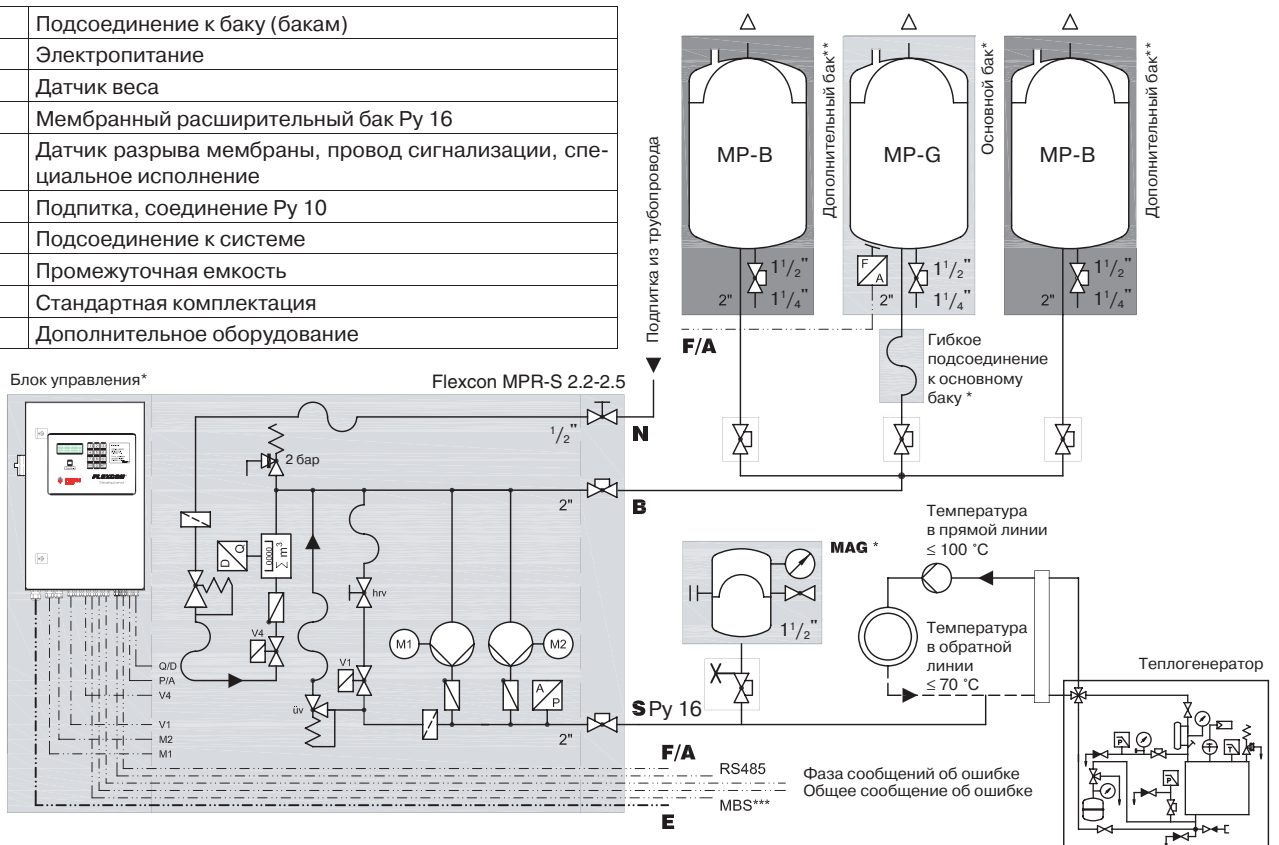


Схема MPR-S 1.6; 1.7 (перепускной клапан 23,0 бар) Ру 25 с основным баком MP-G и промежуточной емкостью Flexcon VSV

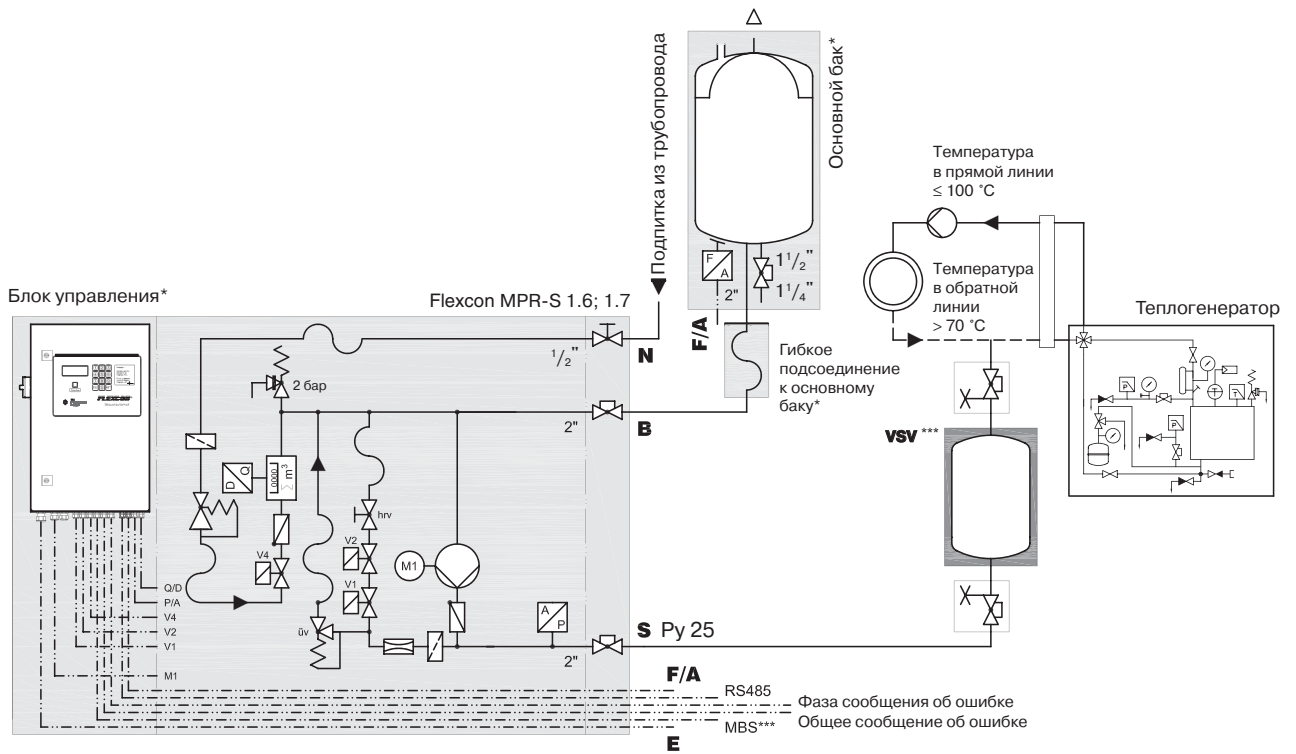
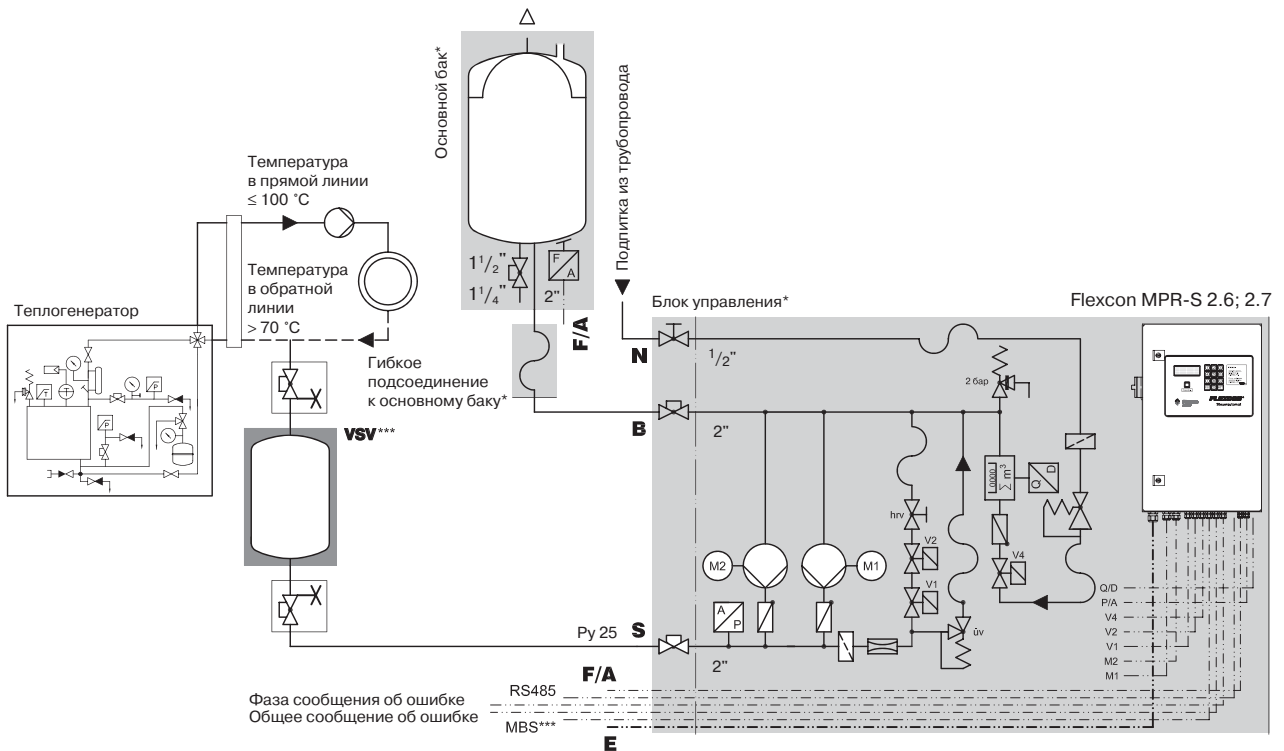


Схема MPR-S 2.6; 2.7 (перепускной клапан 23,0 бар) Ру 25 с основным баком MP-G и промежуточной емкостью Flexcon VSV



Электрические параметры блока управления

	Тип блока управления	Электрическая мощность, (кВт)	Максимальный расход 1 насоса, (м ³ /ч)	Напряжение, (В)	Степень защиты	Плавный пуск насоса	Маркировка насоса (DP-Pumps)
	Блок управления Flexcon MPR-S с одним насосом P_y = 10 бар						
	MPR-S/1.2	0,55	3,6	3 x 380	IP 55	да	DPV 2-50
	MPR-S/1.3	0,75	3,6	3 x 380	IP 55	да	DPV 2-70
	MPR-S/1.4	1,1	3,6	3 x 380	IP 55	да	DPV 2-110
	Блок управления Flexcon MPR-S с одним насосом P_y = 16 бар						
	MPR-S/1.5	1,5	3,6	3 x 380	IP 55	да	DPV 2-150
	MPR-S/1.6	2,2	3,6	3 x 380	IP 55	да	DPVF 2-200
	Блок управления Flexcon MPR-S с одним насосом P_y = 25 бар						
	MPR-S/1.6	2,2	3,6	3 x 380	IP 55	да	DPVF 2-200
	MPR-S/1.7	3,0	3,6	3 x 380	IP 55	да	DPVF 2-250
	Блок управления Flexcon MPR-S с двумя насосами P_y = 10 бар						
	MPR-S/2.2	2 x 0,55	3,6	3 x 380	IP 55	да	DPV 2-50
	MPR-S/2.3	2 x 0,75	3,6	3 x 380	IP 55	да	DPV 2-70
	MPR-S/2.4	2 x 1,1	3,6	3 x 380	IP 55	да	DPV 2-110
	Блок управления Flexcon MPR-S с двумя насосами P_y = 16 бар						
	MPR-S/2.5	2 x 1,5	3,6	3 x 380	IP 55	да	DPV 2-150
	MPR-S/2.6	2 x 2,2	3,6	3 x 380	IP 55	да	DPVF 2-200
	Блок управления Flexcon MPR-S с двумя насосами P_y = 25 бар						
	MPR-S/2.6	2 x 2,2	3,6	3 x 380	IP 55	да	DPVF 2-200
	MPR-S/2.7	2 x 3,0	3,6	3 x 380	IP 55	да	DPVF 2-250

Примечание. Все насосы, входящие в состав блока управления, имеют вертикальное исполнение.

Методика подбора АУПД Flexcon MPR-S

Исходные данные	Расчет	Примечание
Тепловая мощность системы (кВт)	$N_{\text{сист.}} = 2000 \text{ кВт}$	Данные проекта
Средняя температура теплоносителя в системе (°C)	$T_{\text{ср.}} = (T_{\text{пр.}} + T_{\text{обр.}})/2 = (90 + 70)/2 = 80 \text{ °C}$	Данные проекта
Статическая высота (м) или статическое давление (бар) – это высота столба жидкости между точкой присоединения установки и наивысшей точкой системы (1 м столба жидкости = 0,1 бар)	$H_{\text{ст.}} = 110 \text{ м}$ или $P_{\text{ст.}} = H_{\text{ст.}}/10 = 110/10 = 11 \text{ бар}$	Данные проекта
Объем теплоносителя (воды) в системе (л). Если данная величина неизвестна, то она может быть вычислена (зависит от мощности системы)	$V_{\text{сист.}} = 83840 \text{ л}$	Данные проекта или Табл. № 2
Расчет объема расширительного бака		
Коэффициент расширения (%) – это прирост объема теплоносителя (в процентном содержании) при его нагреве от 10 °C до средней температуры ($T_{\text{ср.}}$)	$K_{\text{расш.}} = 2,89 \%$	Табл. №1 или Диагр. № 1, 2
Объем расширения (л) – это объем теплоносителя, вытесняемый из системы при его нагреве от 10°C до средней температуры ($T_{\text{ср.}}$)	$V_{\text{расш.}} = (V_{\text{сист.}} \times K_{\text{расш.}})/100 = (83840 \times 2,89)/100 = 2423 \text{ л}$	Расчет
Расчетный объем расширительного бака (л)	$V_{\text{бака}} = V_{\text{расш.}} \times 1,3 = 2423 \times 1,3 = 3150 \text{ л}$	Расчет
По таблице подбираем типоразмер расширительного бака из условия, что его объем должен быть не менее расчетного объема. При необходимости, например, когда существуют ограничения по габаритам, АУПД Flexcon MPR-S можно дополнить вторым баком (дополнительным), разбив общий расчетный объем пополам.		
Подбор блока управления		
Номинальное рабочее давление (бар)	$P_{\text{сист.}} = P_{\text{ст.}} + 0,5 = 11 + 0,5 = 11,5 \text{ бар}$ $N_{\text{сист.}} = 2000 \text{ кВт}$	Расчет
В зависимости от $P_{\text{сист.}}$ и $N_{\text{сист.}}$ по диаграмме 4 выбираем необходимый блок управления. В состав всех моделей установок могут быть включены как 1, так и 2 насоса. В установках с 2 насосами в программе установки можно по желанию выбрать режим их работы: основной-резервный, поочередная работа насосов, параллельная работа насосов.		
Пример заказа АУПД Flexcon MPR-S		
1 Вариант	Flexcon MPR-S/1.5 P _y = 16 бар MP-G 3500 или Flexcon MPR-S/2.5 P _y = 16 бар MP-G 3500	
2 Вариант	Flexcon MPR-S/1.5 P _y = 16 бар MP-G 1600 + MP-B 1600	
3 Вариант	Flexcon MPR-S/2.5 P _y = 16 бар MP-G 1600 + MP-B 1600	



Компания оставляет за собой право вносить конструктивные изменения

Компания АДЛ производство и поставки промышленного оборудования

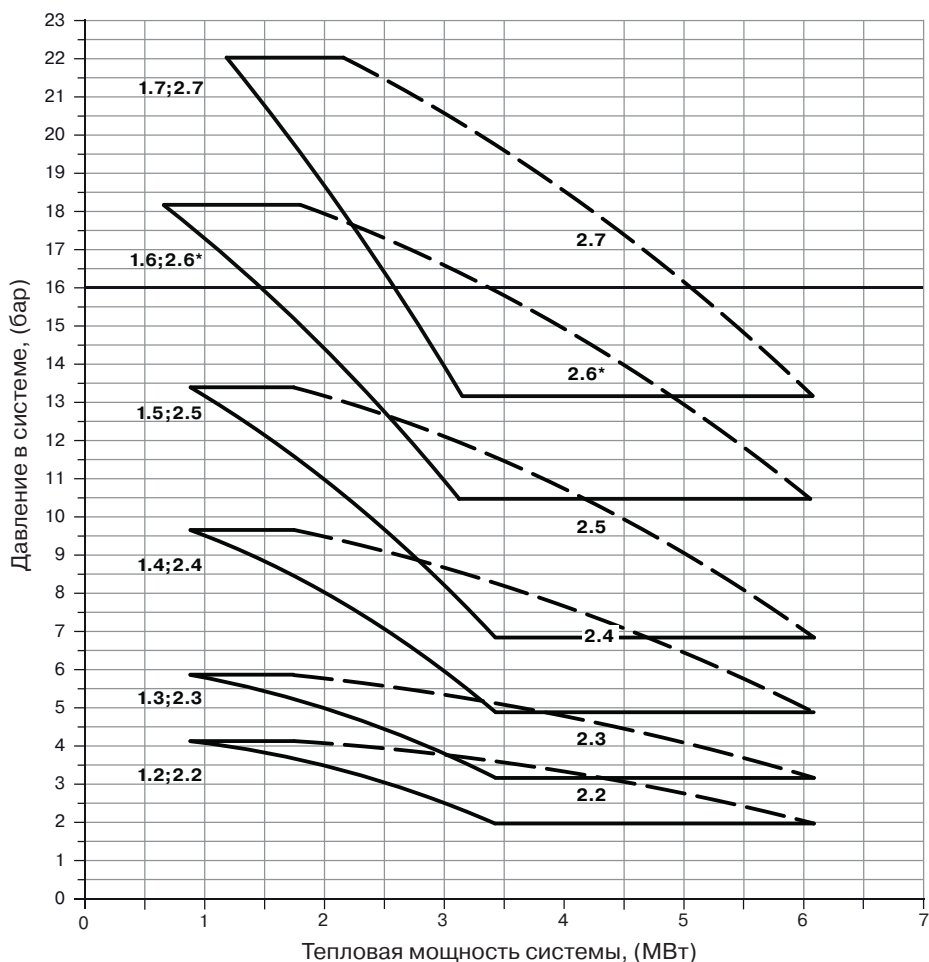
Тел.: (495) 937 8968 Факс: (495) 933 8501/02 info@adl.ru www.adl.ru интернет-магазин: www.valve.ru

Модели блоков управления АУПД Flexcon MPR-S

Обозначение	Количество насосов	Насос
1. Установка Flexcon MPR-S до 10 бар		
MPR-S/1.2 Py 10	1	DPV 2-50
MPR-S/1.3 Py 10	1	DPV 2-70
MPR-S/1.4 Py 10	1	DPV 2-110
MPR-S/2.2 Py 10	2	DPV 2-50
MPR-S/2.3 Py 10	2	DPV 2-70
MPR-S/2.4 Py 10	2	DPV 2-110
2. Установка Flexcon MPR-S 10–16 бар		
MPR-S/1.5 Py 16	1	DPV 2-150
MPR-S/1.6 Py 16	1	DPVF 2-200
MPR-S/2.5 Py 16	2	DPV 2-150
MPR-S/2.6 Py 16	2	DPVF 2-200
3. Flexcon MPR-S 16–23,5 бар		
MPR-S/1.6 Py 25	1	DPVF 2-200
MPR-S/1.7 Py 25	1	DPVF 2-250
MPR-S/2.6 Py 25	2	DPVF 2-200
MPR-S/2.7 Py 25	2	DPVF 2-250

Диаграмма подбора блока управления для АУПД Flexcon MPR-S

Диаграмма 4



* Py 16 бар или Py 25 бар

— работа одного насоса или работа двух насосов в последовательном режиме
 - - работа двух насосов в параллельном режиме

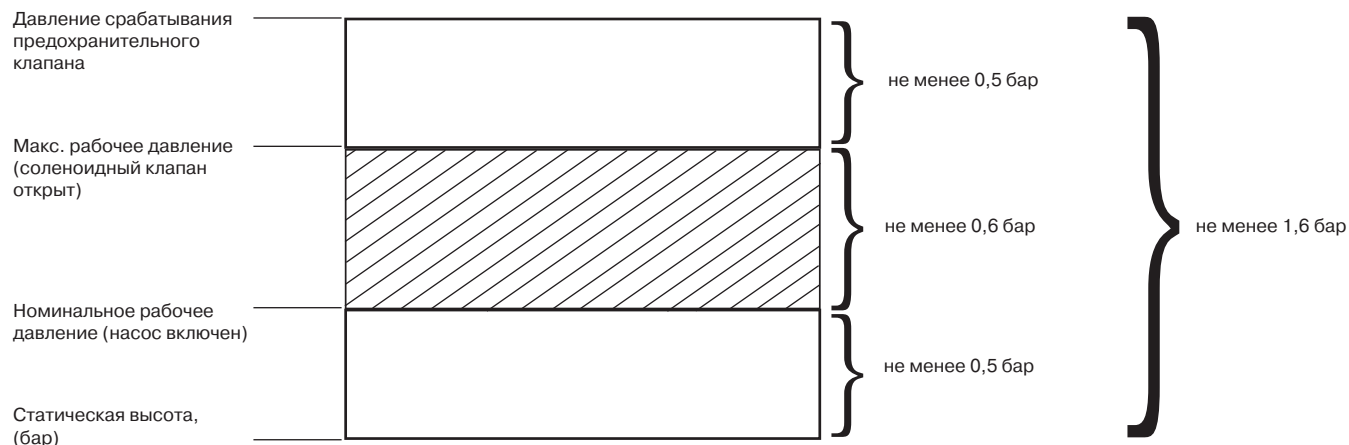
Примечание.

При выборе блока управления уточняйте установленный диапазон изменения мощности и/или давления по таблице «Рабочие характеристики блока управления Py 16, Py 25» на стр. 24.



Настройка предохранительного клапана

При определении давления срабатывания предохранительного клапана предполагается, что он расположен на одном уровне с установкой поддержания давления.



Номинальное рабочее давление

= статическая высота над установкой + 0,5 бар

Максимальное рабочее давление

= давление открытия соленоидного клапана
= номинальное давление системы + 0,6 бар
= статическая высота над установкой + 1,1 бар

Давление срабатывания предохранительного клапана

= макс. рабочее давление + 0,5 бар
(= статическая высота + 1,6 бар)