

Открытые и замкнутые системы отопления и охлаждения

В системах отопления и охлаждения для компенсации температурных расширений теплоносителя до недавнего времени широко применялись расширительные баки открытого типа, которые имеют ряд недостатков.

- Постоянный контакт рабочей жидкости с атмосферным воздухом. Как следствие этого, возникает насыщение теплоносителя воздухом, что является причиной возникновения проблем с циркуляцией жидкости, возникновения кавитации в трубопроводах, насосах и появления дефектов, вызванных коррозией.
- Раздражающий шум в трубопроводе и насосах, возникающий из-за наличия в воде воздушных пузырьков.
- Интенсивное испарение жидкости из системы вследствие контакта с атмосферой (необходимо регулярно пополнять систему).
- Открытый расширительный бак может устанавливаться только в верхней точке системы, что не всегда удобно.

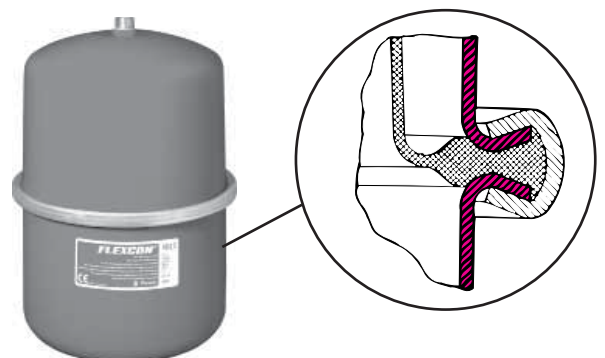
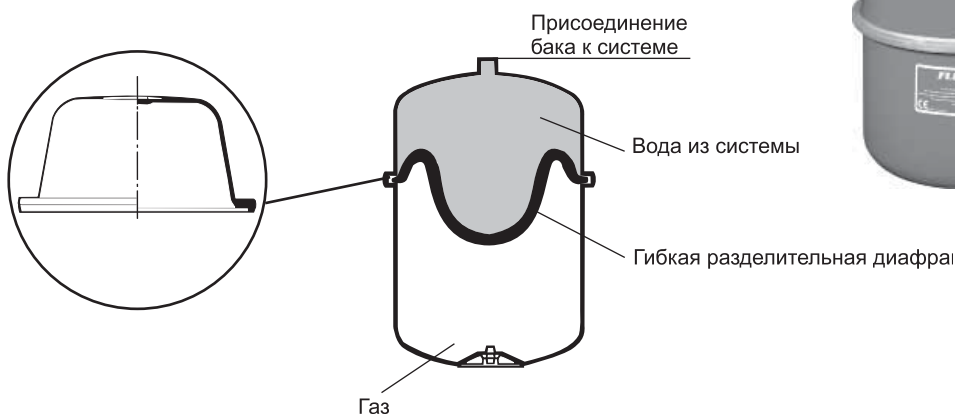
Расширительные баки закрытого типа (мембранного) лишены вышеописанных недостатков. Рабочая жидкость в мембранном баке отделена от газовой полости с помощью высокопрочной резиновой мембраны. В качестве газа используется азото-содержащая смесь. В случае температурного расширения теплоносителя в системе газовая «подушка» в баке сжимается и вода поступает в бак. И наоборот, при охлаждении системы сжатый газ выдавливает жидкость в систему, тем самым пополняя ее. Наличие газовой «подушки», находящейся под давлением, позволяет устанавливать мембранный расширительный бак в любой точке системы (в подвале или непосредственно в тепловом пункте).

Расширительные баки Flexcon для систем отопления и охлаждения

В конце 50-х годов компания Flamco первой на европейском рынке разработала и представила концепцию закрытой циркуляционной системы отопления, которая основывается на применении расширительного мембранного бака Flexcon. Более пятидесяти лет эксплуатации, исследований и совершенствования конструкции показали: расширительные мембранные баки Flexcon исключительно надежны благодаря высокому качеству изготовления как корпуса бака, так и резиновой мембраны. В результате на сегодняшний день свыше 30 миллионов расширительных баков такого типа установлены во многих странах мира.

Отличительные особенности баков Flexcon

- Мембрана расширительного бака Flexcon не растягивается, а «раскатывается» по стенкам бака, что повышает ее надежность.
- Специальная конструкция зажимного кольца Flexcon обеспечивает долгий срок службы и предотвращает падение начального давления.

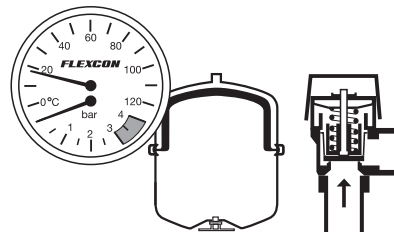


Работа расширительного бака Flexcon (на примере системы отопления)

1. Заполнение системы

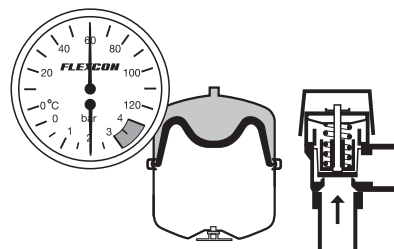
Давление воздуха внутри бака плотно прижимает диафрагму к водяной части бака. Расширительный бак не заполнен водой.

Объем газа	Равен полному объему расширительного бака Flexcon.
Давление газа	Равно предварительному давлению в расширительном баке Flexcon.



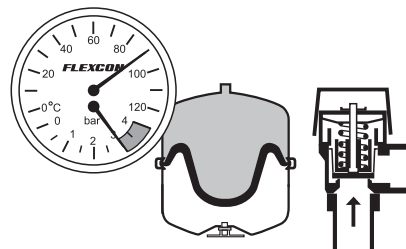
2. Работа системы

Объем газа	Газ внутри бака сжимается. Расширительный бак Flexcon частично заполнен водой.
Давление газа	Равно рабочему давлению системы в месте установки расширительного бака.



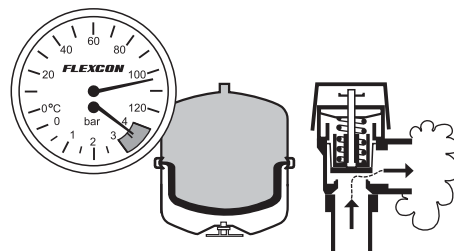
3. Максимальное давление в расширительном баке

Объем газа	Расширительный бак заполнен водой до максимума. Газ занимает минимальный объем.
Давление газа	Равно максимальному давлению системы.



4. Расширительный бак при избыточном давлении

При превышении максимально допустимого давления срабатывает предохранительный клапан Prescor, через который сбрасываются излишки воды.



Подбор расширительных баков для систем отопления

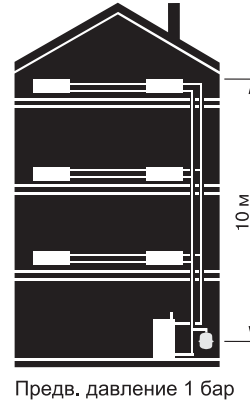
Объем бака следует подбирать так, чтобы полезный объем бака был не менее объема температурного расширения теплоносителя.

Исходными данными при расчете расширительного бака будут являться:

- объем теплоносителя (воды) в системе: $V_{\text{сист.}}$ (л). Данная величина может быть вычислена исходя из мощности системы;
- статическая высота (статическое давление). Высота столба жидкости в системе, находящегося над баком. Один метр водяного столба создает давление 0,1 бар;
- предварительное давление расширительного бака: $P_{\text{предв.}}$ – давление газа в газовой камере пустого

расширительного бака при комнатной температуре. Предварительное давление подбирается равным статическому давлению столба теплоносителя в системе. Таким образом, до введения системы в эксплуатацию давление газа в баке компенсирует статическое давление столба жидкости, в результате чего мембрана бака находится в равновесии, при этом бак еще не заполнен;

- максимальное давление: $P_{\text{макс.}}$ – максимальное рабочее давление в месте установки расширительного бака;
- средняя температура системы: $T_{\text{ср.}}$ (°C) – средняя температура системы в процессе работы.



Порядок расчета

1. Определяется коэффициент расширения жидкости $K_{\text{расш.}}$ (прирост объема, %) при ее нагреве (охлаждении) от 10 °C (принимается, что система заполняется при температуре 10 °C) до средней температуры системы. Для определения этого коэффициента используется таблица или диаграммы, данные далее.

2. Определяется объем расширения: $V_{\text{расш.}}$ (л) – объем жидкости, вытесняемый из системы при ее нагреве от 10° C до средней температуры системы.

3. Определяется коэффициент заполнения бака (коэффициент эффективности) $K_{\text{зап.}}$ при заданных условиях работы, показывающий максимальный объем жидкости (в процентах от полного объема расширительного бака), который может вместить расширительный бак. Все давления в формуле измеряются в абсолютных единицах!

4. Определяется потребный полный объем расширительного бака: V , (л); вводится коэффициент запаса 1,25.

5. Выбирается модель расширительного бака Flexcon с округлением в сторону ближайшего целого по таблицам № 5-11.

$$V_{\text{расш.}} = V_{\text{сист.}} \times K_{\text{расш.}}$$

$$K_{\text{зап.}} = \frac{(P_{\text{макс.}} - P_{\text{предв.}})}{P_{\text{макс.}}}$$

$$V = \frac{1,25 \times V_{\text{расш.}}}{K_{\text{зап.}}}$$

Таблица № 1. Определение коэффициента расширения воды при ее нагреве от 10 °C до средней температуры системы

Температура, (°C)	Расширение, (%)
10-40	0,75
10-50	1,18
10-60	1,68
10-70	2,25
10-80	2,89
10-90	3,58
10-100	4,34
10-110	5,16



Компания оставляет за собой право вносить конструктивные изменения

Компания АДЛ • производство и поставки промышленного оборудования

Тел.: (495) 937 8968 Факс: (495) 933 8501/02 info@adl.ru www.adl.ru интернет-магазин: www.valve.ru

Рисунок № 1. Диаграмма температурного расширения смеси воды и этиленгликоля в % при ее нагреве (охлаждении) от 10 °С до средней температуры системы

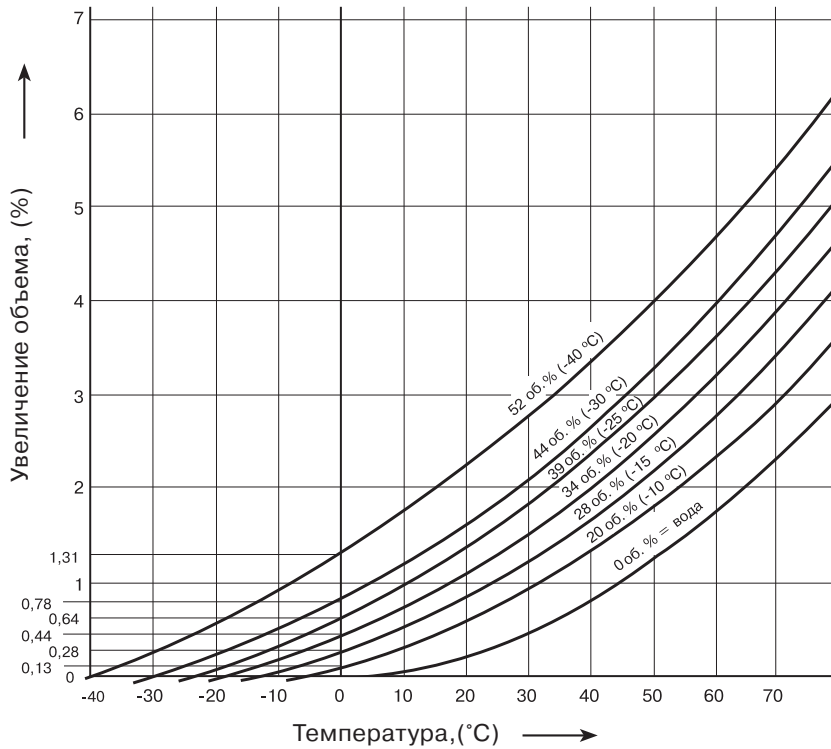
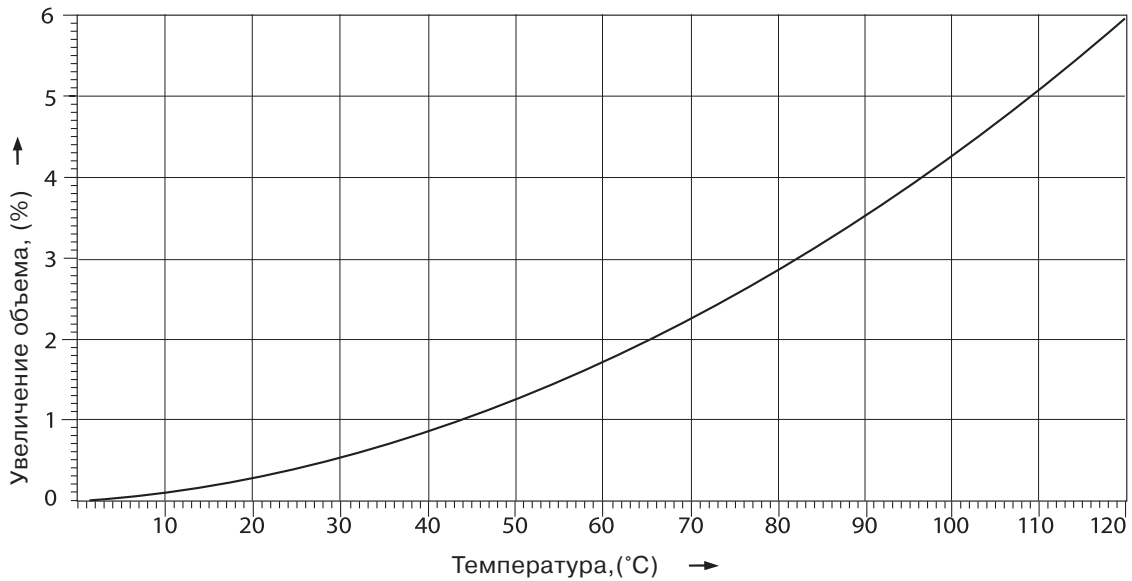


Рисунок № 2. Диаграмма температурного расширения воды в % при ее нагреве (охлаждении) от 10 °С до средней температуры системы



Пример подбора расширительного бака

1. Определяется коэффициент расширения жидкости $K_{расш.}$ (прирост объема, %) при ее нагреве (охлаждении) от 10 °С (принимается, что система заполняется при температуре 10 °С) до средней температу-

ры системы. Для определения этого коэффициента используется следующая таблица или диаграммы.

Данный порядок подбора использован для составления таблиц подбора расширительных баков.

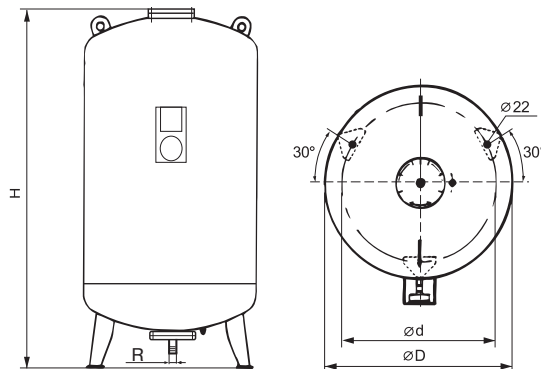
Исходные данные	Расчет
Объем воды в системе: $V_{сист.} = 1200$ л	Коэффициент расширения $K_{расш.} = 2,89$ %
Температура: $T = 90/70$ °С ($T_{ср.} = 80$ °С)	$V_{расш.} = 1200 \times 2,89/100$ (по диагр.) = 34,68 л
Статическая высота: 5 м	$K_{зап.} = \frac{(3+1) - (0,5+1)}{(3+1)} = 0,625$
Максимальное рабочее давление: 3 бар	$V = \frac{1,25 \times 34,68}{0,625} = 69,4$ л
Бойлер установлен в подвале	Рекомендация: 1xFlexcon 80/0,5



Разборный расширительный бак Flexcon Pro (вертикальное исполнение)

Применение: Для компенсации температурных расширений теплоносителя в системах отопления и кондиционирования. Бак имеет разборную конструкцию, заменяемую мембрану. Может применяться для этиленгликолевых смесей с концентрацией не более 50 %.

- Максимальное рабочее давление – **6 бар**.
- Максимальная рабочая температура – **70 °С**.

**Таблица № 9. Параметры расширительного бака Flexcon Pro**

Марка	Объем, (л)	Предвар. давление газа, (бар)	Габаритные размеры, (мм)		Присоед., внешняя резьба*	Масса, (кг)
			Ø D	H		
Flexcon Pro 200	200	2,5	550	1150	1"	47
Flexcon Pro 250	250	2,5	550	1400	1"	55
Flexcon Pro 300	300	2,5	550	1650	1"	63
Flexcon Pro 370	370	2,5	650	1350	1"	74
Flexcon Pro 430	430	2,5	750	1170	1"	87
Flexcon Pro 540	540	2,5	750	1420	1"	108
Flexcon Pro 650	650	2,5	750	1670	1"	125
Flexcon Pro 770	770	2,5	750	1950	1"	153
Flexcon Pro 870	870	2,5	750	2200	1"	172
Flexcon Pro 1000	1000	2,5	750	2450	1"	180

Примечание: максимальное давление газа 4 бар.

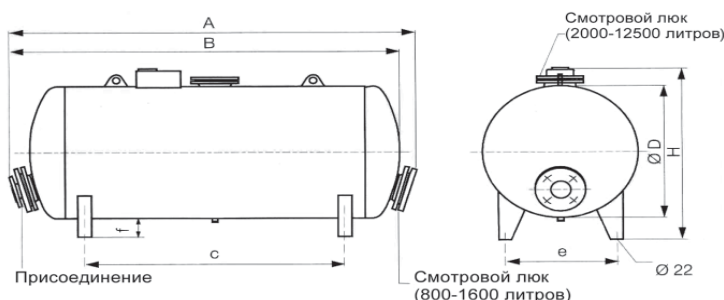
*Тип резьбы – трубная коническая R (ISO 7/1).

Разборный расширительный бак Flexcon M (горизонтальное исполнение)

Применение: Для компенсации температурных расширений теплоносителя в системах отопления и охлаждения. Может применяться для этиленгликолевых смесей с концентрацией не более 50 %.

Особенности конструкции: разборная конструкция; заменяемая мембрана.

- Максимальное рабочее давление – **6/10 бар**.
- Максимальная рабочая температура – **70 °С**.

**Таблица № 10. Параметры расширительного бака Flexcon M (горизонтальное исполнение)**

Марка	Габаритные размеры, (мм)							Присоед., фланц. PN 16, (мм)	Масса, (кг)	
	D	A	B	H	c	e	f		PN 6	PN 10
Flexcon M 400	750	-	1130	980	490	565	120	32	142	170
Flexcon M 600	750	-	1560	980	920	565	120	32	175	225
Flexcon M 800	750	2030	-	980	1315	565	120	32	225	275
Flexcon M 1000	750	2530	-	980	1810	565	120	40	268	330
Flexcon M 1200	1000	1865	-	1230	1065	720	120	40	370	462
Flexcon M 1600	1000	2385	-	1230	1585	720	120	40	440	585
Flexcon M 2000	1200	-	2100	1450	1100	780	150	50	540	730
Flexcon M 2800	1200	-	2765	1450	1760	780	150	65	635	875
Flexcon M 3500	1200	-	3430	1450	2430	780	150	65	745	1025
Flexcon M 5200	1500	3380	-	1700	1710	1165	120	65	1192	1692
Flexcon M 6700	1500	4250	-	1700	2310	1165	120	100	1382	1972
Flexcon M 8000	1500	5030	-	1700	3010	1165	120	100	1622	2342

Примечание: Предварительное давление должно выбираться из условия $K_{зап.} < 72 \%$.

- Максимальное давление газа:
- для Flexcon M PN 6 — 4 бар;
 - для Flexcon M PN10 — 6 бар.

В стандартный комплект баков Flexcon M входит манометр, который показывает предварительное давление газа. Предварительное давление газа может быть изменено заказчиком при помощи ниппеля, который располагается на патрубке крепления манометра.



Компания оставляет за собой право вносить конструктивные изменения

Компания АДЛ • производство и поставки промышленного оборудования

Тел.: (495) 937 8968 Факс: (495) 933 8501/02 info@adl.ru www.adl.ru интернет-магазин: www.valve.ru