

Стальные шаровые краны «Бивал»**DN 15–50, PN 4,0 МПа**

для природного газа, воздуха и нейтральных газов

Применение

Для установки в газораспределительных системах и магистралях природного газа с рабочим давлением до 1,2 МПа. Температура рабочей среды –40...+80 °С.

Установка

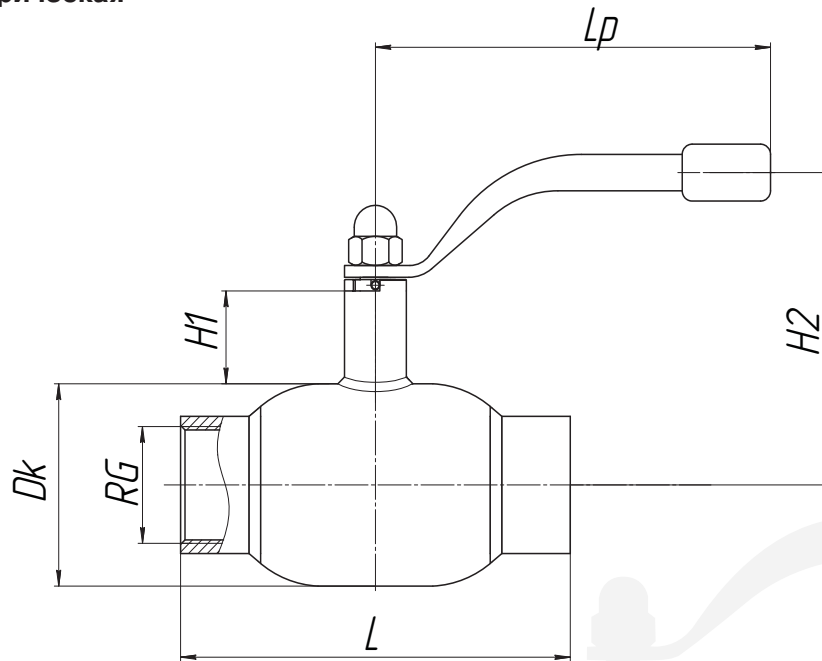
Кран устанавливается на трубопроводе в любом положении в местах, доступных для эксплуатации. Не требует технического обслуживания.

Спецификация материалов

Корпус крана	Углеродистая сталь
Шар	Нержавеющая сталь
Седло шара и сальник	Фторопласт с добавлением 20 % углерода + нитрил NBR
Уплотнительные кольца	Нитрил NBR, витон



**КШГ Серия 12,
DN 15–50, PN 4,0 МПа
Резьба / Резьба**

Резьба трубная цилиндрическая**Основные технические характеристики**

Артикул	DN, (мм)	Маркировка	Проходной DN, (мм)	RG	Размеры, (мм)					Масса, (кг)
					Dk	L	H1	H2	Lp	
СМ03В373921	15	КШГ 12.015.40 P/P	10	1/2"	38	65	50	122	140	0,6
СМ03В373765	20	КШГ 12.020.40 P/P	15	3/4"	42	75	47	126	140	0,7
СМ03В373924	25	КШГ 12.025.40 P/P	20	1"	51	90	47	130	140	0,9
СМ03В373925	32	КШГ 12.032.40 P/P	25	1 1/4"	57	105	48	134	140	1,2
СМ03В373928	40	КШГ 12.040.40 P/P	32	1 1/2"	76	120	41	144	180	1,9
СМ03В373929	50	КШГ 12.050.40 P/P	40	2"	89	145	41	150	180	2,9



Компания оставляет за собой право вносить конструктивные изменения.

АДЛ — производство и поставки оборудования для инженерных систем

Тел.: +7 (495) 937-89-68, +7 (495) 221-63-78 Факс: +7 (495) 933-85-01/02

E-mail: info@adl.ru www.adl.ru Интернет-магазин: www.valve.ru

Стальные шаровые краны «Бивал»

DN 15–50, PN 4,0 МПа

для природного газа, воздуха и нейтральных газов

Применение

Для установки в газораспределительных системах и магистралях природного газа с рабочим давлением до 1,2 МПа. Температура рабочей среды –40...+80 °С.

Установка

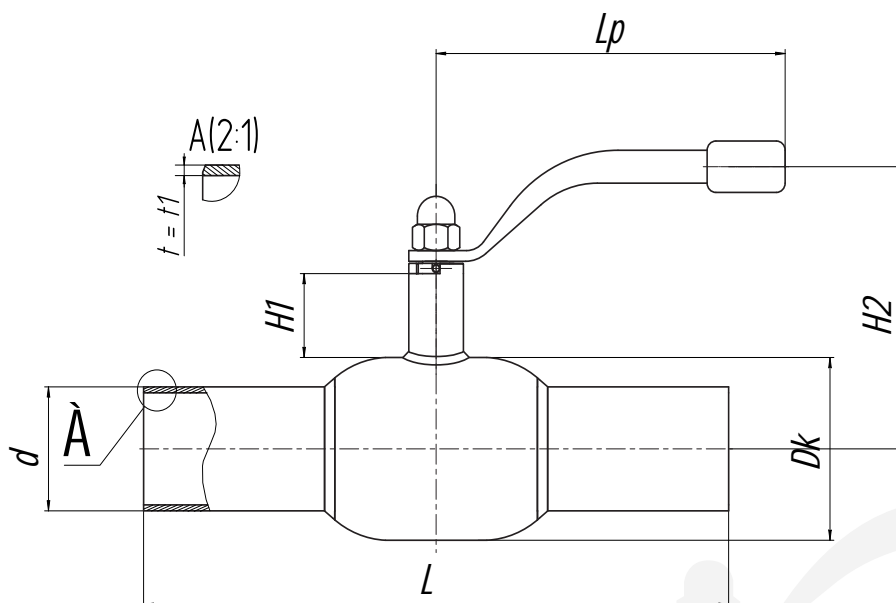
Кран устанавливается на трубопроводе в любом положении в местах, доступных для эксплуатации. Не требует технического обслуживания.

Спецификация материалов

Корпус крана	Углеродистая сталь
Шар	Нержавеющая сталь
Седло шара и сальник	Фторопласт с добавлением 20 % углерода + нитрил NBR
Уплотнительные кольца	Нитрил NBR, витон



**КШГ Серия 12,
DN 15–50, PN 4,0 МПа
Сварка / Сварка**



Основные технические характеристики

Артикул	DN, (мм)	Маркировка	Проходной DN, (мм)	Размеры, (мм)									Масса, (кг)
				Dk	d	t	t1	L	H1	H2	Lp		
СМ03В201227	15	КШГ 12.015.40 С/С	10	38	22	2,5	4	210	50	122	140	0,8	
СМ03В201228	20	КШГ 12.020.40 С/С	15	42	27	3	3	230	47	126	140	0,8	
СМ03В201229	25	КШГ 12.025.40 С/С	20	51	32	3	3	230	47	130	140	1,0	
СМ03В201231	32	КШГ 12.032.40 С/С	25	57	38	3	3	260	48	134	140	1,4	
СМ03В201232	40	КШГ 12.040.40 С/С	32	76	48	3	3	260	41	144	180	2,1	
СМ03В201233	50	КШГ 12.050.40 С/С	40	89	57	4	4	300	41	150	180	3,0	

Стальные шаровые краны «Бивал»

DN 65–100, PN 2,5 МПа

для природного газа, воздуха и нейтральных газов

Применение

Для установки в газораспределительных системах и магистралях природного газа с рабочим давлением до 1,2 МПа. Температура рабочей среды $-40...+80^{\circ}\text{C}$.

Установка

Кран устанавливается на трубопроводе в любом положении в местах, доступных для эксплуатации. Не требует технического обслуживания.

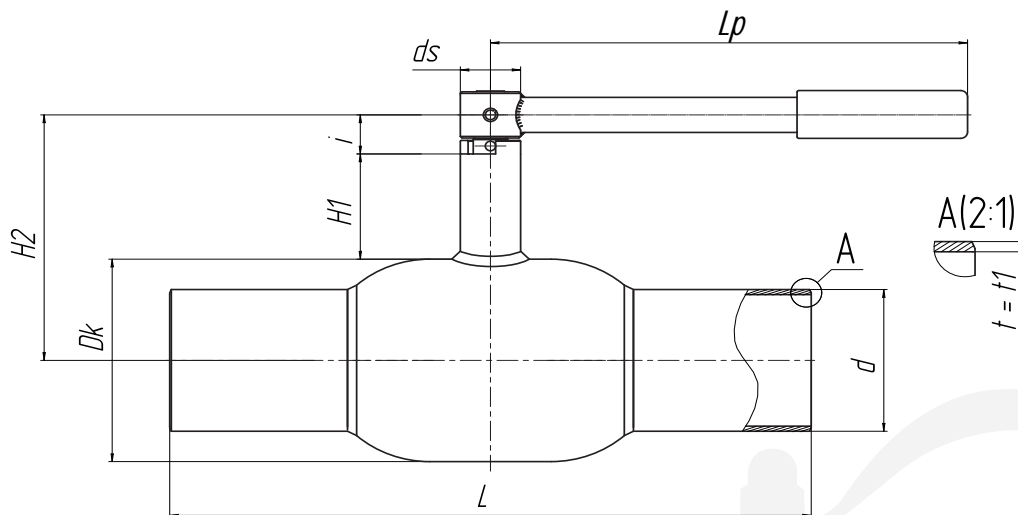
Спецификация материалов

Корпус крана	Углеродистая сталь
Шар	Нержавеющая сталь
Седло шара и сальник	Фторопласт с добавлением 20 % углерода + нитрил NBR
Уплотнительные кольца	Нитрил NBR, витон

По запросу краны могут быть оснащены механическим редуктором, электро- или пневмоприводом.



**КШГ Серия 12,
DN 65–100, PN 2,5 МПа
Сварка / Сварка**



Основные технические характеристики

Артикул	DN, (мм)	Маркировка	Проходной DN, (мм)	Размеры, (мм)										Масса, (кг)
				Dk	d	t	t1	L	H1	H2	ds	i	Lp	
CM03B201234	65	КШГ 12.065.25 С/С	50	108	76	4	4	360	66	160	18	40	275	4,5
CM03B201235	80	КШГ 12.080.25 С/С	65	127	89	4	4	370	66	169	18	40	275	6,0
CM03B201236	100	КШГ 12.100.25 С/С	80	152	108	4	4	390	81	208	24	50,5	365	9,7

Возможные типы приводов для кранов см. на стр. 37–41.



Компания оставляет за собой право вносить конструктивные изменения.

АДЛ — производство и поставки оборудования для инженерных систем

Тел.: +7 (495) 937-89-68, +7 (495) 221-63-78 Факс: +7 (495) 933-85-01/02

E-mail: info@adl.ru www.adl.ru Интернет-магазин: www.valve.ru

Стальные шаровые краны «Бивал»

DN 125–500, PN 2,5 МПа

для природного газа, воздуха и нейтральных газов

Применение

Для установки в газораспределительных системах и магистралях природного газа с рабочим давлением до 1,2 МПа. Температура рабочей среды –40...+80 °С.

Установка

Кран устанавливается на трубопроводе в любом положении в местах, доступных для эксплуатации. Не требует технического обслуживания.

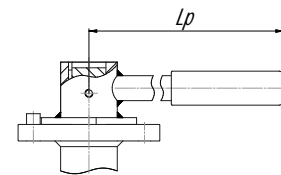
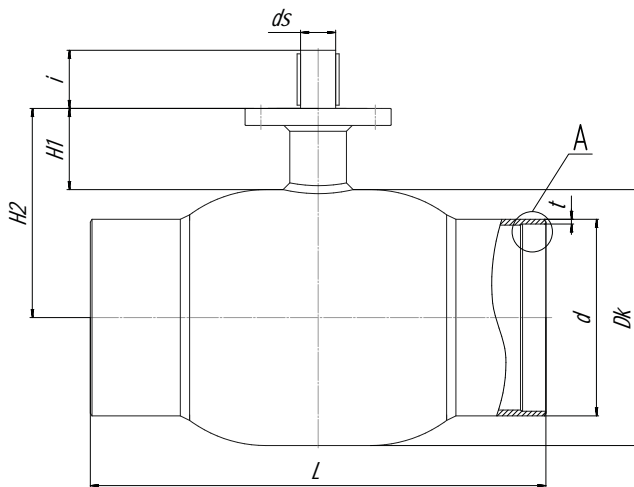
Спецификация материалов

Корпус крана	Углеродистая сталь
Шар	Нержавеющая сталь
Седло шара и сальник	Фторопласт с добавлением 20 % углерода + нитрил NBR
Уплотнительные кольца	Нитрил NBR, витон

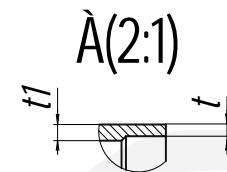
По запросу краны могут быть оснащены механическим редуктором, электро- или пневмоприводом.



КШГ Серия 12,
DN 125–500, PN 2,5 МПа
Сварка / Сварка



Краны DN 125–150
оснащаются рукояткой



Основные технические характеристики

Артикул	DN, (мм)	Маркировка	Проходной DN, (мм)	Размеры, (мм)										ISO	Масса, (кг)
				Dk	d	t	t1	L	H1	H2	ds	i	Lp		
СМ03В201237	125	КШГ 12.125.25 С/С	100	178	133	5	5	390	117,5	221	24	40	365	F07	17,3
СМ03В201240	150	КШГ 12.150.25 С/С	125	219	159	5	5	390	135,5	245	30	50	650	F10	26,9
СМ03В143899	200	КШГ 12.200.25 С/С	146	273	219	6	8	390	152	288,5	30	61,5	-	F12	35
СМ03В143900	250	КШГ 12.250.25 С/С	195	377	273	6	8	630	120	306	50	84	-	F14	90
СМ03В201121	300	КШГ 12.300.25 С/С	246	457	325	8	10	724	108	336,5	60	105	-	F16	180
СМ03В212015	350	КШГ 12.350.25 С/С	290	530	377	10	10	824	130,5	395,5	60	109,5	-	F16	248
СМ03В344209	400	КШГ 12.400.25 С/С	338	630	420	10	16	930	130,5	445,5	70	119	-	F25	376
СМ03В377956	500	КШГ 12.500.25 С/С	385	720	530	10	16	970	163,5	523,5	90	149,5	-	F30	560

Возможные типы приводов для кранов см. на стр. 37–41.



Компания оставляет за собой право вносить конструктивные изменения.

АДЛ — производство и поставки оборудования для инженерных систем

Тел.: +7 (495) 937-89-68, +7 (495) 221-63-78 Факс: +7 (495) 933-85-01/02

E-mail: info@adl.ru www.adl.ru Интернет-магазин: www.valve.ru

Стальные шаровые краны «Бивал»

DN 400–600, PN 2,5 МПа

для природного газа, воздуха и нейтральных газов

Применение

Для установки в газораспределительных системах и магистралях природного газа с рабочим давлением до 1,2 МПа. Температура рабочей среды –40...+80 °С.

Установка

Кран устанавливается на трубопроводе в любом положении в местах, доступных для эксплуатации. Не требует технического обслуживания.

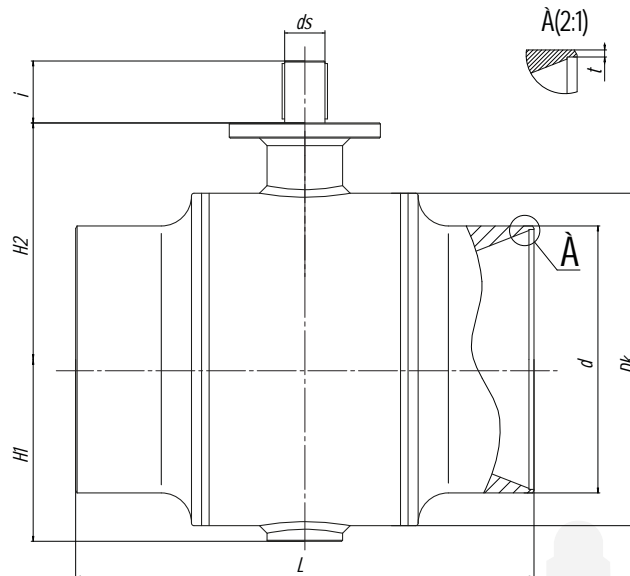
Спецификация материалов

Корпус крана	Углеродистая сталь
Шар	Нержавеющая сталь
Седло шара и сальник	Фторопласт с добавлением 20 % углерода + нитрил NBR
Уплотнительные кольца	Нитрил NBR, витон

По запросу краны могут быть оснащены механическим редуктором, электро- или пневмоприводом.



**КШГ Серия 11,
DN 400–600, PN 2,5 МПа
Сварка / Сварка**



Основные технические характеристики

Артикул	DN, (мм)	Маркировка	Проходной DN, (мм)	Размеры, (мм)								ISO	Масса, (кг)
				Dk	d	t	L	H1	H2	ds	i		
СМ03В212016	400	КШГ 11.400.25 С/С	350	558,8	426	8	760	306,5	417	65	95	F16	368
СМ03В366259	500	КШГ 11.500.25 С/С	400	660	530	10	910	361	469,5	80	123	F25	620
СМ03В366260	600	КШГ 11.600.25 С/С	500	812,8	630	8	1065	441	580	100	130	F30	1080

Имеют литой патрубок.

Возможные типы приводов для кранов см. на стр. 37–41.



Компания оставляет за собой право вносить конструктивные изменения.

АДЛ — производство и поставки оборудования для инженерных систем

Тел.: +7 (495) 937-89-68, +7 (495) 221-63-78 Факс: +7 (495) 933-85-01/02

E-mail: info@adl.ru www.adl.ru Интернет-магазин: www.valve.ru

Стальные шаровые краны «Бивал»

DN 15–50, PN 4,0 МПа

для природного газа, воздуха и нейтральных газов

Применение

Для установки в газораспределительных системах и магистралях природного газа с рабочим давлением до 1,2 МПа. Температура рабочей среды –40...+80 °С.

Установка

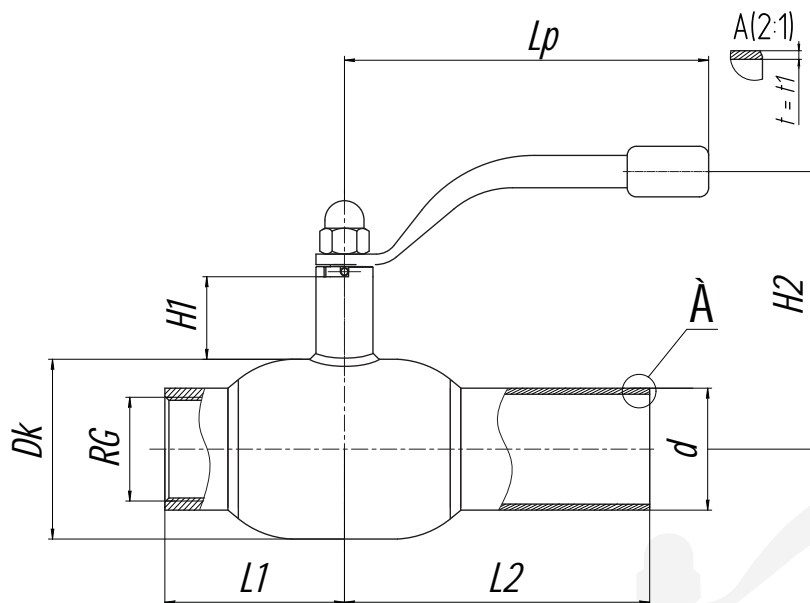
Кран устанавливается на трубопроводе в любом положении в местах, доступных для эксплуатации. Не требует технического обслуживания.

Спецификация материалов

Корпус крана	Углеродистая сталь
Шар	Нержавеющая сталь
Седло шара и сальник	Фторопласт с добавлением 20 % углерода + нитрил NBR
Уплотнительные кольца	Нитрил NBR, витон



КШГ Серия 12,
DN 15–50, PN 4,0 МПа
Резьба / Сварка



Основные технические характеристики

Артикул	DN, (мм)	Маркировка	Проходной DN, (мм)	RG	Размеры, (мм)										Масса (кг)
					Dk	d	t	t1	L1	H1	H2	Lp	L2		
СМ03В227136	15	КШГ 12.015.40 Р/С	10	1/2"	38	22	2,5	4	33	50	122	140	105	0,8	
СМ03В384269	20	КШГ 12.020.40 Р/С	15	3/4"	42	27	3	3	38	47	126	140	115	0,8	
СМ03В389488	25	КШГ 12.025.40 Р/С	20	1"	51	32	3	3	45	47	130	140	115	1	
СМ03В389489	32	КШГ 12.032.40 Р/С	25	1 1/4"	57	38	3	3	54	48	134	140	130	1,4	
СМ03В389491	40	КШГ 12.040.40 Р/С	32	1 1/2"	76	48	3	3	60	41	144	180	130	2,1	
СМ03В389492	50	КШГ 12.050.40 Р/С	40	2"	89	57	4	4	73	41	150	180	150	3	

Стальные шаровые краны «Бивал»**DN 20–150, PN 2,5/4,0 МПа**

для природного газа, воздуха и нейтральных газов

Применение

Для установки в газораспределительных системах и магистралях природного газа с рабочим давлением до 1,2 МПа. Температура рабочей среды –40...+80 °С.

Установка

Кран устанавливается на трубопроводе в любом положении в местах, доступных для эксплуатации. Не требует технического обслуживания.

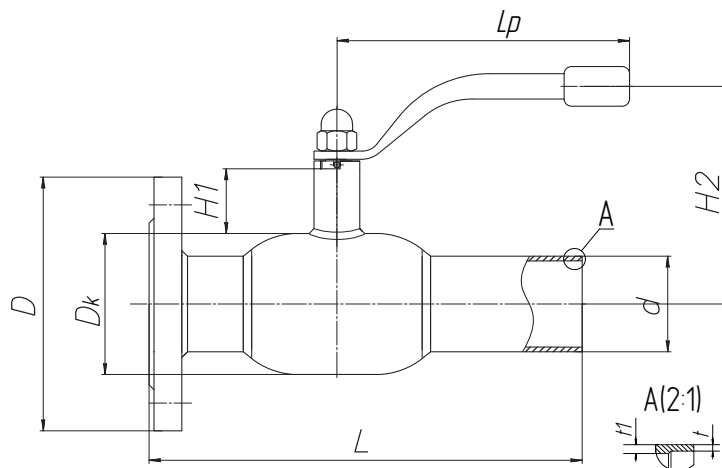
Спецификация материалов

Корпус крана	Углеродистая сталь
Шар	Нержавеющая сталь
Седло шара и сальник	Фторопласт с добавлением 20 % углерода + нитрил NBR
Уплотнительные кольца	Нитрил NBR, витон

Комплекты ответных фланцев, болтов и прокладок поставляются вместе с краном по запросу.



**КШГ Серия 12,
DN 20–150, PN 2,5/4,0 МПа
Фланец/Сварка**

**Основные технические характеристики**

Артикул	DN, (мм)	Маркировка	Проходной DN, (мм)	Размеры, (мм)									Масса, (кг)
				Dk	D	d	t	t1	L	H1	H2	Lp	
СМ03В389494	20	КШГ 12.020.40 Ф/С	15	42	105	25	2,5	2,5	190	47	126	140	1,8
СМ03В389496	25	КШГ 12.025.40 Ф/С	20	51	115	32	3	3	195	47	130	140	2,2
СМ03В389495	32	КШГ 12.032.40 Ф/С	25	57	135	38	3	3	220	48	134	140	3,2
СМ03В389497	40	КШГ 12.040.40 Ф/С	32	76	145	45	3	3,5	230	41	144	180	4,1
СМ03В373832	50	КШГ 12.050.40 Ф/С	40	89	160	57	4	4	265	41	150	180	5,7
СМ03В389498	65	КШГ 12.065.25 Ф/С	50	108	180	76	4	4	315	66	160	275	7,4
СМ03В389500	80	КШГ 12.080.25 Ф/С	65	127	195	89	4	4	325	66	169	275	9,5
СМ03В389504	100	КШГ 12.100.25 Ф/С	80	152	230	108	4	4	345	81	208	365	13,5
СМ03В389508	125	КШГ 12.125.25 Ф/С	100	178	270	133	5	5	358	132	221	365	21,8
СМ03В389509	150	КШГ 12.150.25 Ф/С	125	219	300	159	5	5	370	135	245	650	33,4

Возможные типы приводов для кранов см. на стр. 37–41.

Присоединительные размеры фланцев соответствуют ГОСТ 33259-2015 ряд 2, другие исполнения фланцев производятся под заказ.



Компания оставляет за собой право вносить конструктивные изменения.

АДЛ — производство и поставки оборудования для инженерных систем

Тел.: +7 (495) 937-89-68, +7 (495) 221-63-78 Факс: +7 (495) 933-85-01/02

E-mail: info@adl.ru www.adl.ru Интернет-магазин: www.valve.ru

Стальные шаровые краны «Бивал»

DN 15–50, PN 2,5 / 4,0 МПа

для природного газа, воздуха и нейтральных газов

Применение

Для установки в газораспределительных системах и магистралях природного газа с рабочим давлением до 1,2 МПа. Температура рабочей среды –40...+80 °С.

Установка

Кран устанавливается на трубопроводе в любом положении в местах, доступных для эксплуатации. Не требует технического обслуживания.

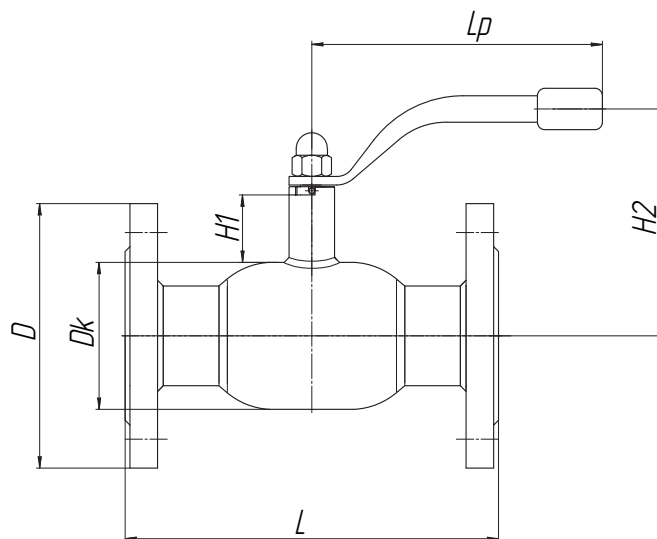
Спецификация материалов

Корпус крана	Углеродистая сталь
Шар	Нержавеющая сталь
Седло шара и сальник	Фторопласт с добавлением 20 % углерода + нитрил NBR
Уплотнительные кольца	Нитрил NBR, витон

Комплекты ответных фланцев, болтов и прокладок поставляются вместе с краном по запросу.



**КШГ Серия 12,
DN 15–50, PN 2,5 / 4,0 МПа
Фланец/Фланец**



Основные технические характеристики

Артикул	DN, (мм)	Маркировка	Проходной DN, (мм)	Размеры, (мм)						Масса, (кг)
				Dk	D	L	H1	H2	Lp	
CM03B379106/CM03B373835	15	КШГ 12.015.25/40 Ф/Ф	10	38	95	130	50	122	140	2,2
CM03B377648/CM03B373837	20	КШГ 12.020.25/40 Ф/Ф	15	42	105	150	47	126	140	2,7
CM03B377097/CM03B373839	25	КШГ 12.025.25/40 Ф/Ф	20	51	115	160	47	130	140	3,4
CM03B377111/CM03B373840	32	КШГ 12.032.25/40 Ф/Ф	25	57	135	180	48	134	140	4,9
CM03B377112/CM03B373841	40	КШГ 12.040.25/40 Ф/Ф	32	76	145	200	41	144	180	6,1
CM03B373720/CM03B373842	50	КШГ 12.050.25/40 Ф/Ф	40	89	160	230	41	150	180	8,4

Присоединительные размеры фланцев соответствуют ГОСТ 33259-2015 ряд 2, другие исполнения фланцев производятся под заказ.

Стальные шаровые краны «Бивал»**DN 65–100, PN 1,6/2,5 МПа**

для природного газа, воздуха и нейтральных газов

Применение

Для установки в газораспределительных системах и магистралях природного газа с рабочим давлением до 1,2 МПа. Температура рабочей среды –40...+80 °С.

Установка

Кран устанавливается на трубопроводе в любом положении в местах, доступных для эксплуатации. Не требует технического обслуживания.

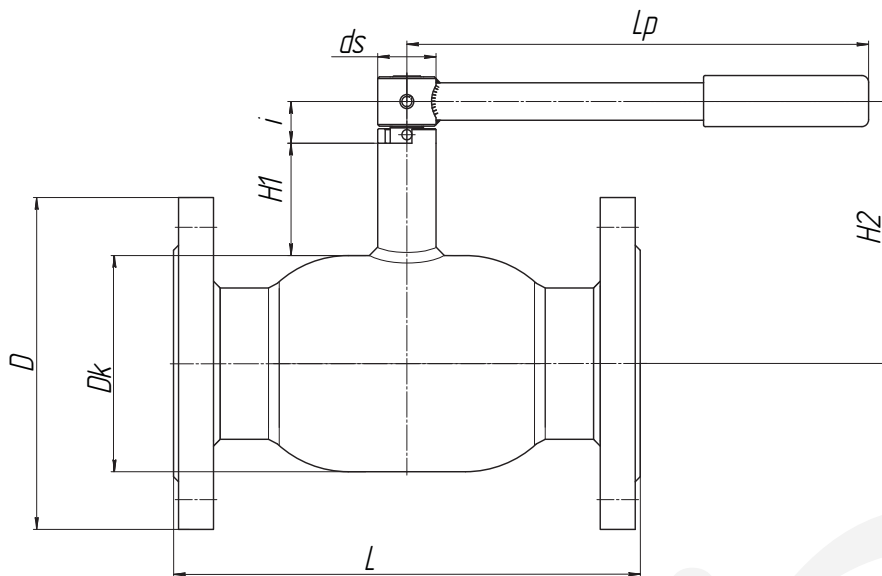
Спецификация материалов

Корпус крана	Углеродистая сталь
Шар	Нержавеющая сталь
Седло шара и сальник	Фторопласт с добавлением 20 % углерода + нитрил NBR
Уплотнительные кольца	Нитрил NBR, витон

Комплекты ответных фланцев, болтов и прокладок поставляются вместе с краном по запросу.



**КШГ Серия 12,
DN 65–100, PN 1,6/2,5 МПа
Фланец/Фланец**

**Основные технические характеристики**

Артикул	DN, (мм)	Маркировка	Проходной DN, (мм)	Размеры, (мм)								Масса, (кг)	
				Dk	D		L	H1	H2	ds	i		Lp
					PN 1,6	PN 2,5							
CM03B373935/CM03B373930	65	КШГ 12.065.16/25 Ф/Ф	50	108	180	180	270	66	160	18	40	275	10,0
CM03B373936/CM03B373931	80	КШГ 12.080.16/25 Ф/Ф	65	127	195	195	280	66	169	18	40	275	13,0
CM03B373723/CM03B373932	100	КШГ 12.100.16/25 Ф/Ф	80	152	215	230	300	81	208	24	50,5	365	17,3

Возможные типы приводов для кранов см. на стр. 37–41.

Присоединительные размеры фланцев соответствуют ГОСТ 33259-2015 ряд 2, другие исполнения фланцев производятся под заказ.



Компания оставляет за собой право вносить конструктивные изменения.

АДЛ — производство и поставки оборудования для инженерных систем

Тел.: +7 (495) 937-89-68, +7 (495) 221-63-78 Факс: +7 (495) 933-85-01/02

E-mail: info@adl.ru www.adl.ru Интернет-магазин: www.valve.ru

Стальные шаровые краны «Бивал»**DN 125–500, PN 1,6/2,5 МПа**

для природного газа, воздуха и нейтральных газов

Применение

Для установки в газораспределительных системах и магистралях природного газа с рабочим давлением до 1,2 МПа. Температура рабочей среды –40...+80 °С.

Установка

Кран устанавливается на трубопроводе в любом положении в местах, доступных для эксплуатации. Не требует технического обслуживания.

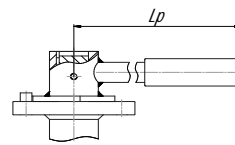
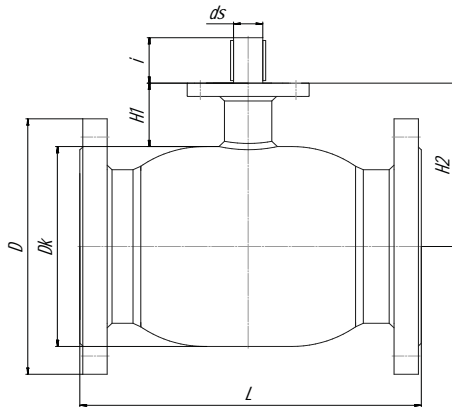
Спецификация материалов

Корпус крана	Углеродистая сталь
Шар	Нержавеющая сталь
Седло шара и сальник	Фторопласт с добавлением 20 % углерода + нитрил NBR
Уплотнительные кольца	Нитрил NBR, витон

Комплекты ответных фланцев, болтов и прокладок поставляются вместе с краном по запросу.



**КШГ Серия 12,
DN 125–500, PN 1,6/2,5 МПа
Фланец/Фланец**



Краны DN 125–150
оснащены рукояткой,
DN 200 — по запросу.

Основные технические характеристики

Артикул	DN, (мм)	Маркировка	Проходной DN, (мм)	Размеры, (мм)									ISO	Масса, (кг)
				Dk	D		L	H1	H2	ds	i	Lp		
					PN 1,6	PN 2,5								
СМ03В373895/ СМ03В373893	125	КШГ 12.125.16/25 Ф/Ф	100	178	245	270	325	132	221	24	40	365	F07	26,3
СМ03В373724/ СМ03В373894	150	КШГ 12.150.16/25 Ф/Ф	125	219	280	300	350	135	245	30	50	650	F10	39,2
СМ03В143901/ СМ03В213494	200	КШГ 12.200.16/25 Ф/Ф	146	273	340	360	400	137	288,5	30	61,5	-	F12	72
СМ03В143902/ СМ03В213495	250	КШГ 12.250.16/25 Ф/Ф	200	377	405	425	650	99	306	50	84	-	F14	128
СМ03В203137/ СМ03В213496	300	КШГ 12.300.16/25 Ф/Ф	246	457	460	485	750	84,5	336,5	60	105	-	F16	230
СМ03В209692/ СМ03В213497	350	КШГ 12.350.16/25 Ф/Ф	290	530	520	555	848	107	395,5	60	109,5	-	F16	317
СМ03В378046/ СМ03В378037	400	КШГ 12.400.16/25 Ф/Ф	338	630	580	670	956	130,5	445,5	70	119	-	F25	468
СМ03В378047/ СМ03В378041	500	КШГ 12.500.16/25 Ф/Ф	385	720	710	730	996	163,5	523,5	90	149,5	-	F30	698

Возможные типы приводов для кранов см. на стр. 37–41.

Присоединительные размеры фланцев соответствуют ГОСТ 33259-2015 ряд 2, другие исполнения фланцев производятся под заказ.

Стальные шаровые краны «Бивал»

DN 400–600, PN 1,6/2,5 МПа

для природного газа, воздуха и нейтральных газов

Применение

Для установки в газораспределительных системах и магистралях природного газа с рабочим давлением до 1,2 МПа. Температура рабочей среды –40...+80 °С.

Установка

Кран устанавливается на трубопроводе в любом положении в местах, доступных для эксплуатации. Не требует технического обслуживания.

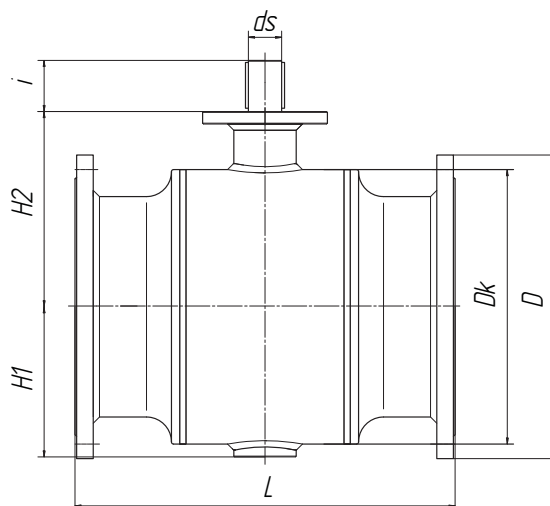
Спецификация материалов

Корпус крана	Углеродистая сталь
Шар	Нержавеющая сталь
Седло шара и сальник	Фторопласт с добавлением 20 % углерода + нитрил NBR
Уплотнительные кольца	Нитрил NBR, витон

Комплекты ответных фланцев, болтов и прокладок поставляются вместе с краном по запросу. По запросу краны могут быть оснащены механическим редуктором, электро- или пневмоприводом.



**КШГ Серия 11,
DN 400–600, PN 1,6/2,5 МПа
Фланец / Фланец**



Основные технические характеристики

Артикул	DN, (мм)	Маркировка	Проходной DN, (мм)	Размеры, (мм)								ISO	Масса, (кг)
				Dk	D		L	H1	H2	ds	i		
PN 1,6	PN 2,5												
CM03B213203/ CM03B213493	400	КШГ 11.400.16/25 Ф/Ф	350	558,8	580	610	762	306,5	417	65	95	F16	590
CM03B220812/ CM03B378032	500	КШГ 11.500.16/25 Ф/Ф	400	660	710	730	914	361	469,5	80	123	F25	933
CM03B389541/ CM03B389542	600	КШГ 11.600.16/25 Ф/Ф	500	812,8	840	840	1067	441	580	100	130	F30	2100

Возможные типы приводов для кранов см. на стр. 37–41.

Присоединительные размеры фланцев соответствуют ГОСТ 33259-2015 ряд 2, другие исполнения фланцев производятся под заказ.



Компания оставляет за собой право вносить конструктивные изменения.

АДЛ — производство и поставки оборудования для инженерных систем

Тел.: +7 (495) 937-89-68, +7 (495) 221-63-78 Факс: +7 (495) 933-85-01/02

E-mail: info@adl.ru www.adl.ru Интернет-магазин: www.valve.ru