

Стальные шаровые краны «Бивал»

DN 15–50, PN 2,5 / 4,0 МПа

для природного газа, воздуха и нейтральных газов, полный проход

Применение

Для установки в газораспределительных системах и магистралях природного газа с рабочим давлением до 1,2 МПа. Температура рабочей среды –40...+80 °С.

Установка

Кран устанавливается на трубопроводе в любом положении в местах, доступных для эксплуатации. Не требует технического обслуживания.

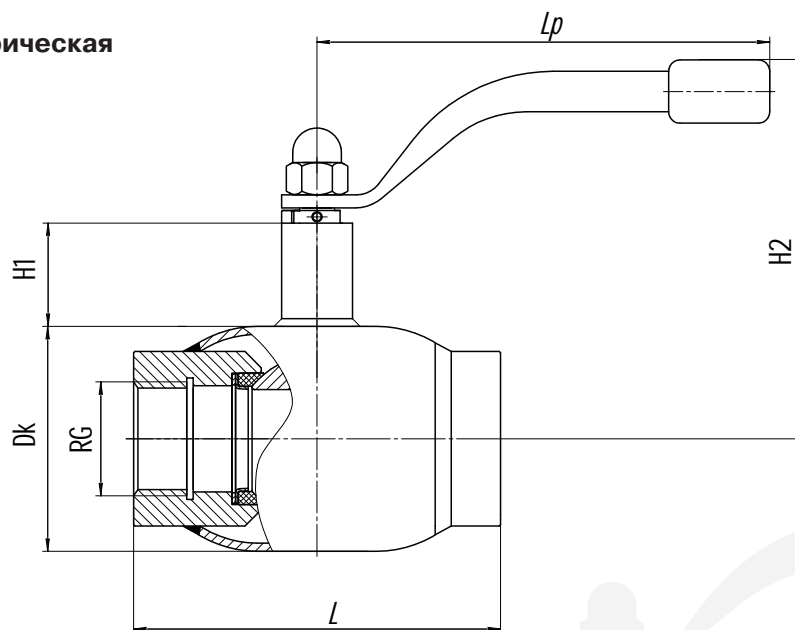
Спецификация материалов

Корпус крана	Углеродистая сталь
Шар	Нержавеющая сталь
Седло шара и сальник	Фторопласт с добавлением 20 % углерода
Уплотнительные кольца	Нитрил NBR, витон



КШГ Серия 15,
DN 15–50, PN 2,5 / 4,0 МПа
Резьба / Резьба

Резьба трубная цилиндрическая



Основные технические характеристики

Артикул	DN, (мм)	Маркировка	Проходной DN, (мм)	RG	Размеры, (мм)					Масса, (кг)
					Dk	L	H1	H2	Lp	
СМ03А359996	15	КШГ 15.015.40 Р/Р	15	1/2"	42	75	47	126	140	0,7
СМ03А359997	20	КШГ 15.020.40 Р/Р	20	3/4"	51	90	47	130	140	0,9
СМ03А360052	25	КШГ 15.025.40 Р/Р	25	1"	57	105	48	134	140	1,2
СМ03А360053	32	КШГ 15.032.40 Р/Р	32	1 1/4"	76	120	41	144	180	1,9
СМ03А360054	40	КШГ 15.040.40 Р/Р	40	1 1/2"	89	179	41	150	180	2,9
СМ03А384672	50	КШГ 15.050.25 Р/Р	50	2"	108	185	66	160	277	4,4

Стальные шаровые краны «Бивал»

DN 15–40, PN 4,0 МПа

для природного газа, воздуха и нейтральных газов,
полный проход

Применение

Для установки в газораспределительных системах и магистралях природного газа с рабочим давлением до 1,2 МПа. Температура рабочей среды от –40...+80 °С.

Установка

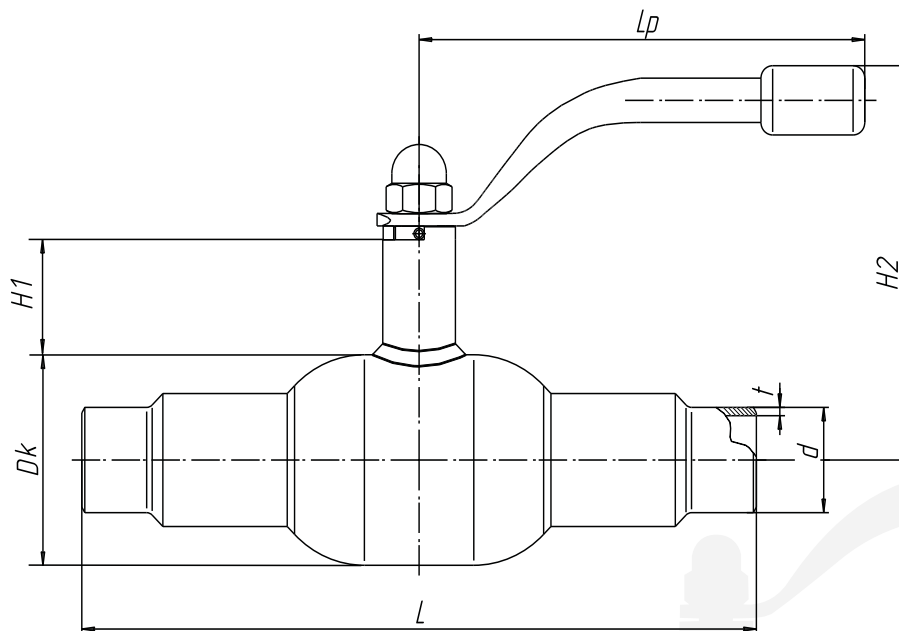
Кран устанавливается на трубопроводе в любом положении в местах, доступных для эксплуатации. Не требует технического обслуживания.

Спецификация материалов

Корпус крана	Углеродистая сталь
Шар	Нержавеющая сталь
Седло шара и сальник	Фторопласт с добавлением 20 % углерода + нитрил NBR
Уплотнительные кольца	Нитрил NBR, витон



**КШГ Серия 15,
DN 15–40, PN 4,0 МПа
Сварка / Сварка**



Основные технические характеристики

Артикул	DN, (мм)	Маркировка	Проходной DN, (мм)	Размеры, (мм)							Масса, (кг)
				Dk	d	t	L	H1	H2	Lp	
СМ03А217694	15	КШГ 15.015.40 С/С	15	42	22	2,5	210	47	126	140	0,5
СМ03А217695	20	КШГ 15.020.40 С/С	20	51	28	3	230	47	130	140	0,7
СМ03А217696	25	КШГ 15.025.40 С/С	25	57	32	3	230	48	134	140	1,6
СМ03А217697	32	КШГ 15.032.40 С/С	32	76	38	3	260	41	144	180	2,7
СМ03А219885	40	КШГ 15.040.40 С/С	40	89	48	3	260	41	150	180	3,5



Компания оставляет за собой право вносить конструктивные изменения.

АДЛ — производство и поставки оборудования для инженерных систем

Тел.: +7 (495) 937-89-68, +7 (495) 221-63-78 Факс: +7 (495) 933-85-01/02

E-mail: info@adl.ru www.adl.ru Интернет-магазин: www.valve.ru

Стальные шаровые краны «Бивал»

DN 50–80, PN 2,5 МПа

для природного газа, воздуха и нейтральных газов,
полный проход

Применение

Для установки в газораспределительных системах и магистралях природного газа с рабочим давлением до 1,2 МПа. Температура рабочей среды –40...+80 °С.

Установка

Кран устанавливается на трубопроводе в любом положении в местах, доступных для эксплуатации. Не требует технического обслуживания.

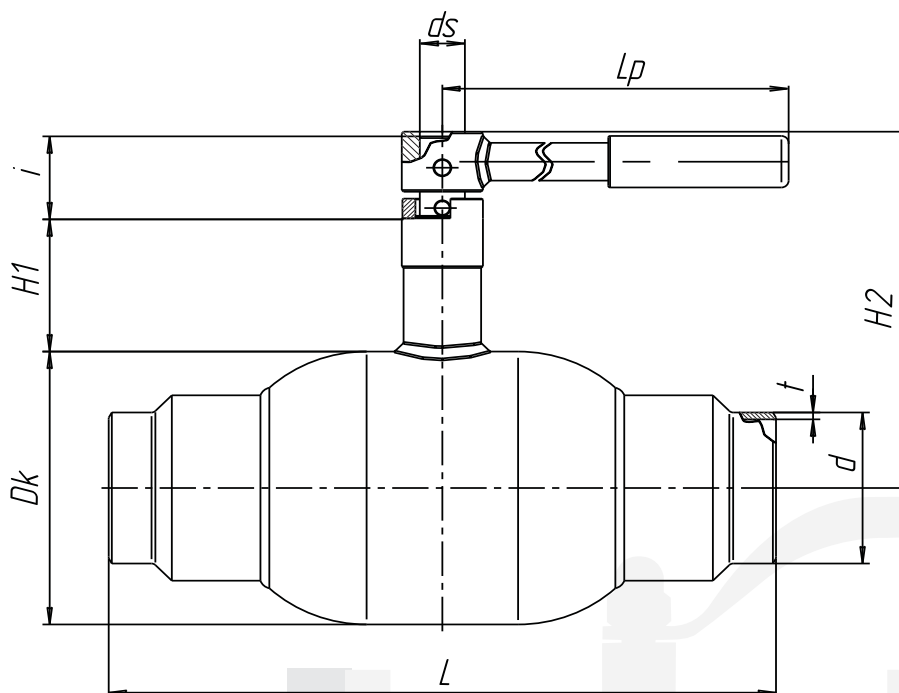
Спецификация материалов

Корпус крана	Углеродистая сталь
Шар	Нержавеющая сталь
Седло шара и сальник	Фторопласт с добавлением 20 % углерода + нитрил NBR
Уплотнительные кольца	Нитрил NBR, витон

По запросу краны могут быть оснащены механическим редуктором, электро- или пневмоприводом.



**КШГ Серия 15,
DN 50–80, PN 2,5 МПа
Сварка / Сварка**



Основные технические характеристики

Артикул	DN, (мм)	Маркировка	Проходной DN, (мм)	Размеры, (мм)									Масса, (кг)
				Dk	d	t	L	H1	H2	ds	i	Lp	
СМ03А219886	50	КШГ 15.050.25 С/С	50	108	57	4	300	66	159	18	40	277	5,7
СМ03А219888	65	КШГ 15.065.25 С/С	65	127	76	4	360	66	169	18	40	275	9,5
СМ03А219889	80	КШГ 15.080.25 С/С	80	159	89	4	370	78	208	24	60,5	365	14,9

Возможные типы приводов для кранов см. на стр. 37–41.

Стальные шаровые краны «Бивал»

DN 100–400, PN 2,5 МПа

для природного газа, воздуха и нейтральных газов,
полный проход

Применение

Для установки в газораспределительных системах и магистралях природного газа с рабочим давлением до 1,2 МПа. Температура рабочей среды –40...+80 °С.

Установка

Кран устанавливается на трубопроводе в любом положении в местах, доступных для эксплуатации. Не требует технического обслуживания.

Спецификация материалов

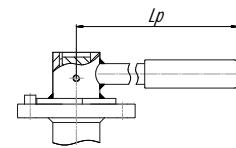
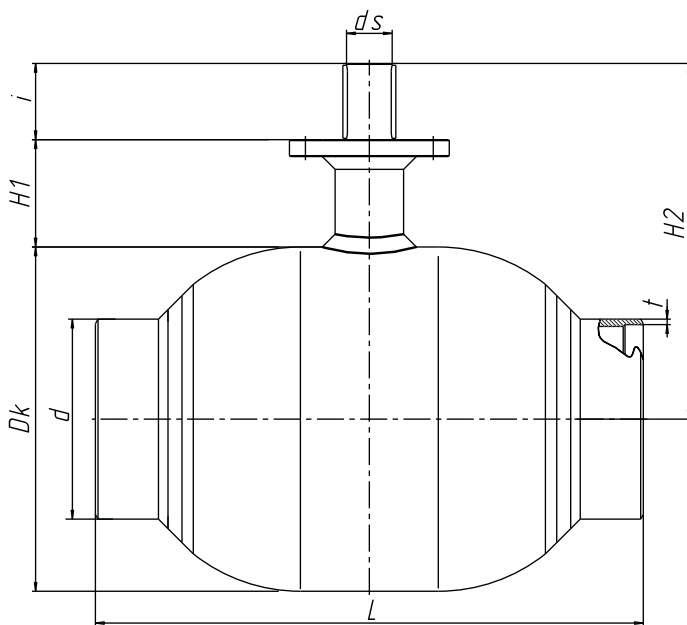
Корпус крана	Углеродистая сталь
Шар	Нержавеющая сталь
Седло шара и сальник	Фторопласт с добавлением 20 % углерода + нитрил NBR
Уплотнительные кольца	Нитрил NBR, витон

По запросу краны могут быть оснащены механическим редуктором, электро- или пневмоприводом.



КШГ Серия 15,
DN 100–400, PN 2,5 МПа

Сварка / Сварка



Краны DN 100–125
оснащаются рукояткой,
DN 150 — по запросу

Основные технические характеристики

Артикул	DN, (мм)	Маркировка	Проходной DN, (мм)	Размеры, (мм)										ISO	Масса, (кг)
				Dk	d	t	L	H1	H2	ds	i	Lp			
СМ03А219890	100	КШГ 15.100.25 С/С	100	178	108	4	390	132	261	24	40	390	F07	21,6	
СМ03А219892	125	КШГ 15.125.25 С/С	125	219	133	5	390	135,5	300	30	55	650	F10	29	
СМ03А219894	150	КШГ 15.150.25 С/С	150	273	159	6,5	390	152	349	30	60,5	-	F12	50	
СМ03А219896	200	КШГ 15.200.25 С/С	200	377	219	6	600	117,5	389,5	50	83,5	-	F14	111	
СМ03А219897	250	КШГ 15.250.25 С/С	250	457	273	6	730	108	441	60	104,5	-	F16	207	
СМ03А219898	300	КШГ 15.300.25 С/С	300	530	325	8	980	130	505	60	109,5	-	F16	290	
СМ03А378054	350	КШГ 15.350.25 С/С	350	630	377	10	762	130	564,5	70	119	-	F25	385	
СМ03А344208	400	КШГ 15.400.25 С/С	400	720	426	10	930	163,5	673	90	150	-	F25	683	

Возможные типы приводов для кранов см. на стр. 37–41.



Компания оставляет за собой право вносить конструктивные изменения.

АДЛ — производство и поставки оборудования для инженерных систем

Тел.: +7 (495) 937-89-68, +7 (495) 221-63-78 Факс: +7 (495) 933-85-01/02

E-mail: info@adl.ru www.adl.ru Интернет-магазин: www.valve.ru

Стальные шаровые краны «Бивал»

DN 15–40, PN 4,0 МПа

для природного газа, воздуха и нейтральных газов,
полный проход

Применение

Для установки в газораспределительных системах и магистралях природного газа с рабочим давлением до 1,2 МПа. Температура рабочей среды –40...+80 °С.

Установка

Кран устанавливается на трубопроводе в любом положении в местах, доступных для эксплуатации. Не требует технического обслуживания.

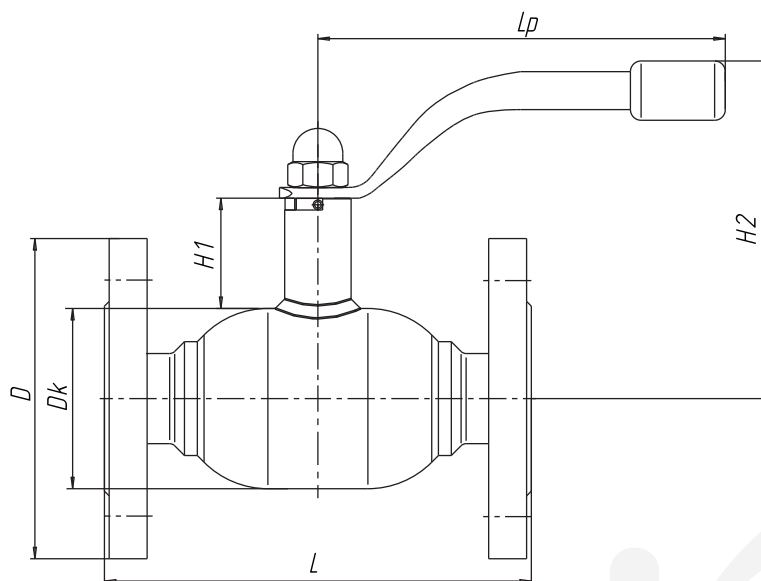
Спецификация материалов

Корпус крана	Углеродистая сталь
Шар	Нержавеющая сталь
Седло шара и сальник	Фторопласт с добавлением 20 % углерода + нитрил NBR
Уплотнительные кольца	Нитрил NBR, витон

Комплекты ответных фланцев, болтов и прокладок поставляются вместе с краном по запросу.



**КШГ Серия 15,
DN 15–40, PN 4,0 МПа
Фланец / Фланец**



Основные технические характеристики

Артикул	DN, (мм)	Маркировка	Проходной DN, (мм)	Размеры, (мм)						Масса, (кг)
				Dk	L	H1	H2	Lp	D	
СМ03А219911	15	КШГ 15.015.40 Ф/Ф	15	42	130	47	125,8	140	95	0,5
СМ03А219910	20	КШГ 15.020.40 Ф/Ф	20	51	150	47	130	140	105	0,7
СМ03А219904	25	КШГ 15.025.40 Ф/Ф	25	57	160	48	134	140	115	1,6
СМ03А219903	32	КШГ 15.032.40 Ф/Ф	32	76	180	41	142,5	172	135	2,7
СМ03А219902	40	КШГ 15.040.40 Ф/Ф	40	89	200	41	148,5	172	145	3,5

Присоединительные размеры фланцев соответствуют ГОСТ 33259-2015 ряд 2, другие исполнения фланцев производятся под заказ.



Компания оставляет за собой право вносить конструктивные изменения.

АДЛ — производство и поставки оборудования для инженерных систем

Тел.: +7 (495) 937-89-68, +7 (495) 221-63-78 Факс: +7 (495) 933-85-01/02

E-mail: info@adl.ru www.adl.ru Интернет-магазин: www.valve.ru

Стальные шаровые краны «Бивал»**DN 50–80, PN 1,6/2,5 МПа**

для природного газа, воздуха и нейтральных газов,
полный проход

Применение

Для установки в газораспределительных системах и магистралях природного газа с рабочим давлением до 1,2 МПа. Температура рабочей среды –40...+80 °С.

Установка

Кран устанавливается на трубопроводе в любом положении в местах, доступных для эксплуатации. Не требует технического обслуживания.

Спецификация материалов

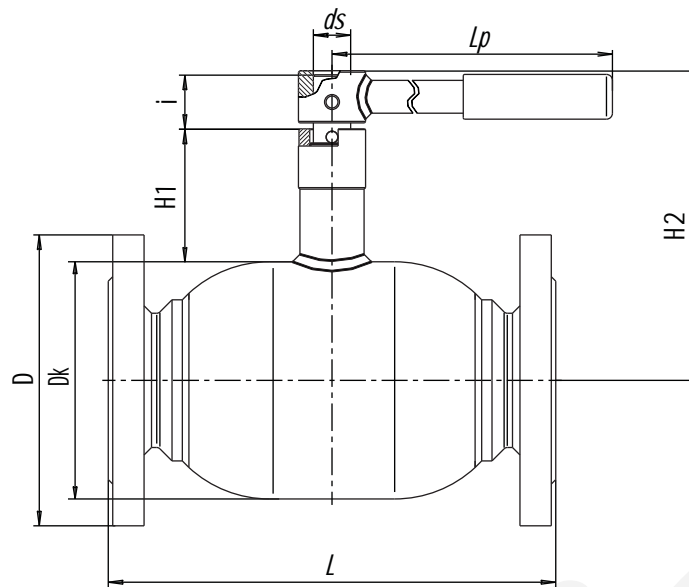
Корпус крана	Углеродистая сталь
Шар	Нержавеющая сталь
Седло шара и сальник	Фторопласт с добавлением 20 % углерода + нитрил NBR
Уплотнительные кольца	Нитрил NBR, витон

Комплекты ответных фланцев, болтов и прокладок поставляются вместе с краном по запросу.



**КШГ Серия 15,
DN 50–80, PN 1,6/2,5 МПа**

Фланец/Фланец

**Основные технические характеристики**

Артикул	DN, (мм)	Маркировка	Проходной DN, (мм)	Размеры, (мм)								Масса, (кг)
				Dk	L	H1	H2	ds	i	D	Lp	
СМ03А381837	50	КШГ 15.050.25 Ф/Ф	50	108	250	74	159	18	30	160	277	11
СМ03А219912/ СМ03А219926	65	КШГ 15.065.16/25 Ф/Ф	65	127	290	74	169	20	31	180	275	14,3
СМ03А216780/ СМ03А219925	80	КШГ 15.080.16/25 Ф/Ф	80	159	300	89	208	25	35	195	365	20

Возможные типы приводов для кранов см. на стр. 37–41.

Присоединительные размеры фланцев соответствуют ГОСТ 33259-2015 ряд 2, другие исполнения фланцев производятся под заказ.

Стальные шаровые краны «Бивал»**DN 100–400, PN 1,6/2,5 МПа**

для природного газа, воздуха и нейтральных газов,
полный проход

Применение

Для установки в газораспределительных системах и магистралях природного газа с рабочим давлением до 1,2 МПа. Температура рабочей среды –40...+80 °С.

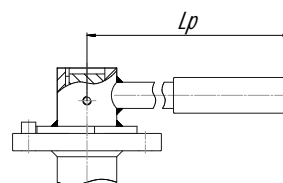
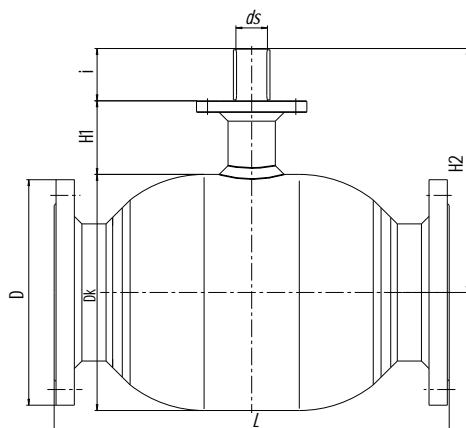
Установка

Кран устанавливается на трубопроводе в любом положении в местах, доступных для эксплуатации. Не требует технического обслуживания.

Спецификация материалов

Корпус крана	Углеродистая сталь
Шар	Нержавеющая сталь
Седло шара и сальник	Фторопласт с добавлением 20 % углерода + нитрил NBR
Уплотнительные кольца	Нитрил NBR, витон

Комплекты ответных фланцев, болтов и прокладок поставляются вместе с краном по запросу.



Краны DN 100–125
оснащены рукояткой,
DN 150 — по запросу

Основные технические характеристики

Артикул	DN, (мм)	Маркировка	Проходной DN, (мм)	Размеры, (мм)								Масса, (кг)
				Dk	L	H1	H2	ds	i	D	Lp	
CM03A216786/ CM03A219927	100	КШГ 15.100.16/25 Ф/Ф	100	178	400	132	261	25	40	215/230	365	33,4
CM03A219913/ CM03A219928	125	КШГ 15.125.16/25 Ф/Ф	125	219	400	135,5	300	30	55	245/270	650	42/45
CM03A211514/ CM03A219935	150	КШГ 15.150.16/25 Ф/Ф	150	273	480	152	349	30	60	280/300	-	68/71
CM03A216783/ CM03A219936	200	КШГ 15.200.16/25 Ф/Ф	200	377	620	117,5	389,5	50	83,5	340/360	-	132/138
CM03A211513/ CM03A219937	250	КШГ 15.250.16/25 Ф/Ф	250	457	750	108	441	60	104,5	405/425	-	236/245
CM03A217904/ CM03A219938	300	КШГ 15.300.16/25 Ф/Ф	300	530	1004	130,5	505	60	109,5	460/485	-	326/338
CM03A379217/ CM03A378056	350	КШГ 15.350.16/25 Ф/Ф	350	630	786	130	564,5	70	119	520/550	-	431/451
CM03A377812/ CM03A377970	400	КШГ 15.400.16/25 Ф/Ф	400	720	936	163,5	673	90	166,5	580/610	-	750/775

Возможные типы приводов для кранов см. на стр. 37–41.

Присоединительные размеры фланцев соответствуют ГОСТ 33259-2015 ряд 2, другие исполнения фланцев производятся под заказ.



Компания оставляет за собой право вносить конструктивные изменения.

АДЛ — производство и поставки оборудования для инженерных систем

Тел.: +7 (495) 937-89-68, +7 (495) 221-63-78 Факс: +7 (495) 933-85-01/02

E-mail: info@adl.ru www.adl.ru Интернет-магазин: www.valve.ru