

Стальные шаровые краны «Бивал»

DN 32–300, PN 1,0 / 1,6 МПа

для подземной установки с изоляцией весьма усиленного типа, патрубки из полиэтилена ПЭ-100, ГАЗ SDR 11/9, полный проход

Применение

Для подземной установки в газораспределительных системах и магистрях природного газа с рабочим давлением до 1,2 МПа (SDR9) или до 1,0 МПа (SDR11). Температура рабочей среды –15...+80 °С.

Установка

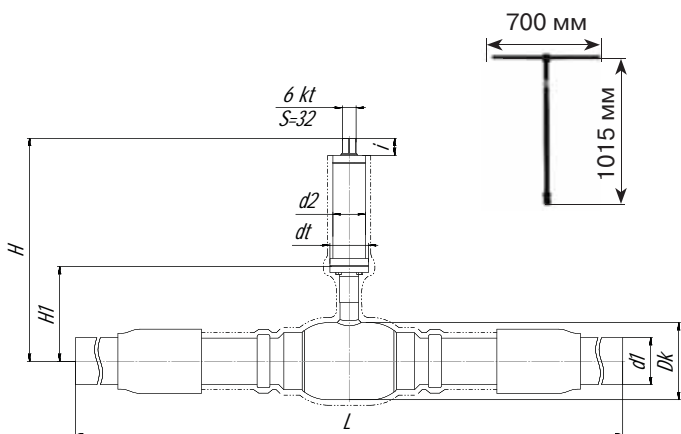
Кран устанавливается на трубопроводе в любом положении в местах, доступных для эксплуатации. Не требует технического обслуживания.

Спецификация материалов

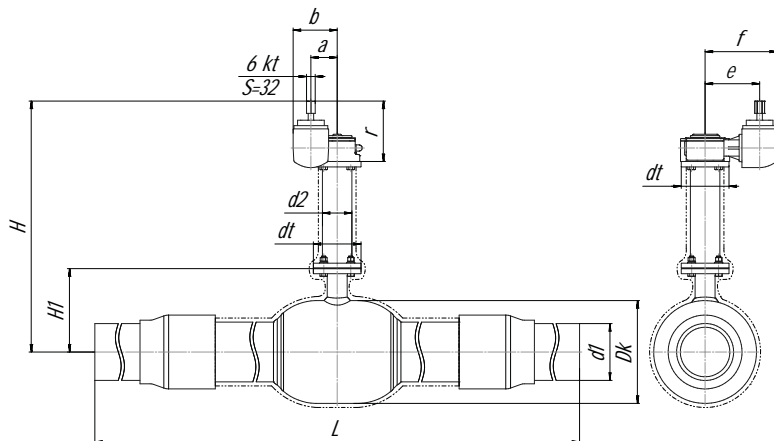
Корпус крана	Углеродистая сталь
Шар	Нержавеющая сталь
Седло шара и сальник	Фторопласт с добавлением 20 % углерода + нитрил NBR
Уплотнительные кольца	Нитрил NBR, витон



КШГ Серия 45/55,
DN 32–300, PN 1,0 / 1,6 МПа



<DN 150



>DN 200

Основные технические характеристики

DN, (мм)	Маркировка	Редуктор	Проходной диаметр, (мм)	Размеры, (мм)															
				Dk	L*	d1	H _{мин.}	H1	d2	dt	6kt	r	a	b	i	e	f		
32	КШГ.45/55.32.10(16) С/С, Н штока Z мм	-	32	76	1230	38	245	79	57	65	32	-	-	-	39	-	-		
40	КШГ.45/55.40.10(16) С/С, Н штока Z мм	-	40	89	1500	48	250	85	57	65	32	-	-	-	39	-	-		
50	КШГ.45/55.50.10(16) С/С, Н штока Z мм	-	50	108	1500	57	287	120	57	65	32	-	-	-	39	-	-		
65	КШГ.45/55.65.10(16) С/С, Н штока Z мм	-	65	127	1500	76	297	130	57	65	32	-	-	-	39	-	-		
80	КШГ.45/55.80.10(16) С/С, Н штока Z мм	-	80	159	1500	89	385	206,5	57	65	32	-	-	-	39	-	-		
100	КШГ.45/55.100.10(16) С/С, Н штока Z мм	-	100	178	1500	108	450	221	76	90	32	-	-	-	39	-	-		
125	КШГ.45/55.125.10(16) С/С, Н штока Z мм	-	125	219	1500	133	500	288,5	76	90	32	-	-	-	39	-	-		
150	КШГ.45/55.150.10(16) С/С, Н штока Z мм	Q 1500-AG	150	273	1500	159	770	306	76	125	32	223	84	147	39	196	261		
200	КШГ.45/55.200.10(16) С/С, Н штока Z мм	Q 2000-AG	200	377	2565	219	860	336,5	89	150	-	228	97	160	39	208	273		
250	КШГ.45/55.250.10(16) С/С, Н штока Z мм	Q 6500-AG	250	457	3104	273	840	395,5	108	175	-	208	138	222	39	235	290		
300	КШГ.45/55.300.10(16) С/С, Н штока Z мм	Q 6500-AG	300	530	3230	325	948,5	445,5	108	210	-	208	138	222	39	235	290		

Серия крана 45 или 55 — по выбору заказчика.

* L — длина может изменяться в зависимости от проекта заказчика.

Размеры кранов свыше DN 300 по запросу.