

Стальные шаровые краны «Бивал»

DN 15–50 мм, PN 4,0 МПа

для теплоснабжения, охлаждения и промышленности

Применение

Для использования в системах теплоснабжения, охлаждения и промышленности.

Установка

Кран устанавливается на трубопроводе в любом положении в местах, доступных для эксплуатации. Не требует технического обслуживания.

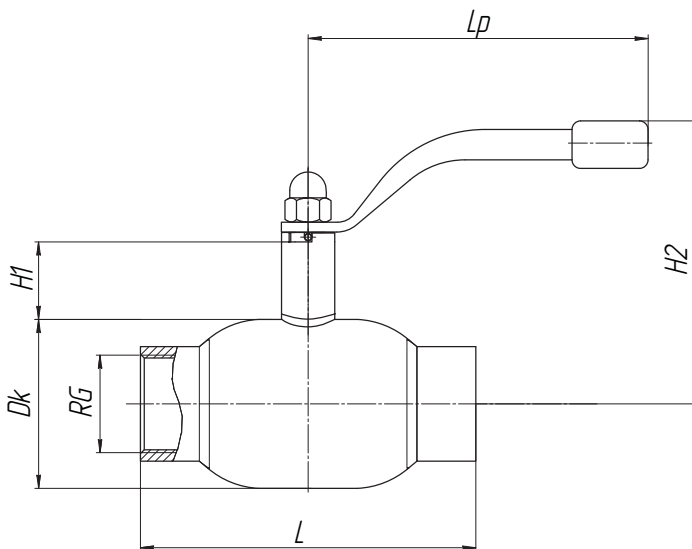
Спецификация материалов

| | |
|-----------------------|--|
| Корпус крана | Углеродистая сталь |
| Шар | Нержавеющая сталь |
| Седло шара и сальник | Фторопласт с добавлением 20 % углерода |
| Уплотнительные кольца | EPDM, Viton |

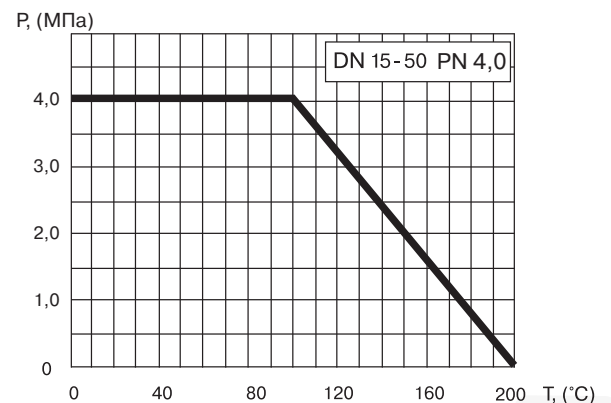


КШТ Серия 12,
DN 15–50, PN 4,0 МПа
Резьба / Резьба

Резьба трубная цилиндрическая



Зависимость «Температура — Давление»



Основные технические характеристики

| Артикул | DN, (мм) | Маркировка | Проходной DN, (мм) | RG | Размеры, (мм) | | | | | Масса, (кг) |
|-------------|----------|-------------------|--------------------|--------|---------------|-----|----|-----|-----|-------------|
| | | | | | Dk | L | H1 | H2 | Lp | |
| CM02A384887 | 15 | КШТ 12.015.40 P/P | 10 | 1/2" | 38 | 65 | 50 | 122 | 140 | 0,6 |
| CM02A384889 | 20 | КШТ 12.020.40 P/P | 15 | 3/4" | 42 | 75 | 47 | 126 | 140 | 0,7 |
| CM02A384891 | 25 | КШТ 12.025.40 P/P | 20 | 1" | 51 | 90 | 47 | 130 | 140 | 0,9 |
| CM02A384895 | 32 | КШТ 12.032.40 P/P | 25 | 1 1/4" | 57 | 105 | 48 | 134 | 140 | 1,2 |
| CM02A384896 | 40 | КШТ 12.040.40 P/P | 32 | 1 1/2" | 76 | 120 | 41 | 144 | 180 | 1,9 |
| CM02A384899 | 50 | КШТ 12.050.40 P/P | 40 | 2" | 89 | 145 | 41 | 150 | 180 | 2,9 |



Компания оставляет за собой право вносить конструктивные изменения.

АДЛ — производство и поставки оборудования для инженерных систем

Тел.: +7 (495) 937-89-68, +7 (495) 221-63-78 Факс: +7 (495) 933-85-01/02

E-mail: info@adl.ru www.adl.ru Интернет-магазин: www.valve.ru

Стальные шаровые краны «Бивал»

DN 15–50 мм, PN 4,0 МПа

для теплоснабжения, охлаждения и промышленности

Применение

Для использования в системах теплоснабжения, охлаждения и промышленности.

Установка

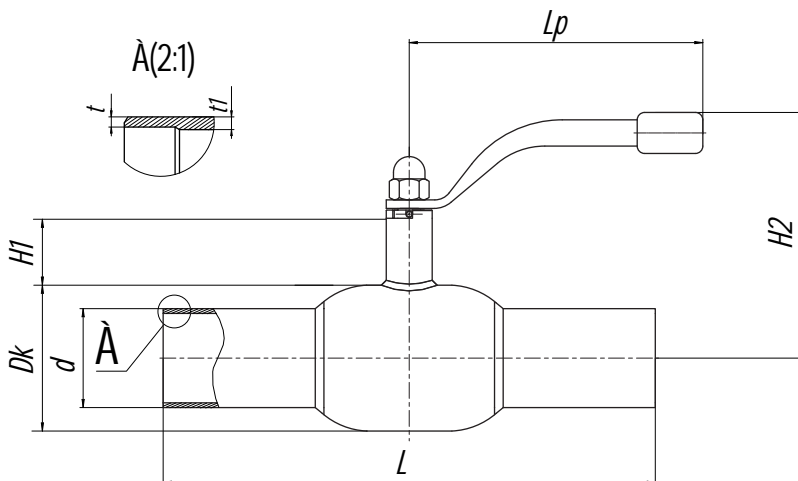
Кран устанавливается на трубопроводе в любом положении в местах, доступных для эксплуатации. Не требует технического обслуживания.

Спецификация материалов

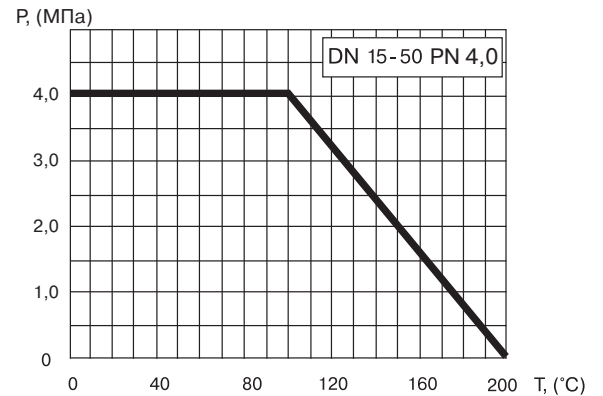
| | |
|-----------------------|--|
| Корпус крана | Углеродистая сталь |
| Шар | Нержавеющая сталь |
| Седло шара и сальник | Фторопласт с добавлением 20 % углерода |
| Уплотнительные кольца | EPDM, Viton |



КШТ Серия 12,
DN 15–50, PN 4,0 МПа
Сварка / Сварка



Зависимость «Температура — Давление»



Основные технические характеристики

| Артикул | DN, (мм) | Маркировка | Проходной DN, (мм) | Размеры, (мм) | | | | | | | | Масса, (кг) |
|-------------|----------|-------------------|--------------------|---------------|----|-----|----|-----|----|-----|-----|-------------|
| | | | | Dk | d | t | t1 | L | H1 | H2 | Lp | |
| CM02A216262 | 15 | КШТ 12.015.40 С/С | 10 | 38 | 22 | 2,5 | 4 | 210 | 50 | 122 | 140 | 0,8 |
| CM02A216264 | 20 | КШТ 12.020.40 С/С | 15 | 42 | 27 | 3 | 3 | 230 | 47 | 126 | 140 | 0,8 |
| CM02A216265 | 25 | КШТ 12.025.40 С/С | 20 | 51 | 32 | 3 | 3 | 230 | 47 | 130 | 140 | 1,0 |
| CM02A216266 | 32 | КШТ 12.032.40 С/С | 25 | 57 | 38 | 3 | 3 | 260 | 48 | 134 | 140 | 1,4 |
| CM02A216267 | 40 | КШТ 12.040.40 С/С | 32 | 76 | 48 | 3 | 3 | 260 | 41 | 144 | 180 | 2,1 |
| CM02A216270 | 50 | КШТ 12.050.40 С/С | 40 | 89 | 57 | 4 | 4 | 300 | 41 | 150 | 180 | 3,0 |



Компания оставляет за собой право вносить конструктивные изменения.

АДЛ — производство и поставки оборудования для инженерных систем

Тел.: +7 (495) 937-89-68, +7 (495) 221-63-78 Факс: +7 (495) 933-85-01/02

E-mail: info@adl.ru www.adl.ru Интернет-магазин: www.valve.ru

Стальные шаровые краны «Бивал»

DN 65–100 мм, PN 2,5 МПа

для теплоснабжения, охлаждения и промышленности

Применение

Для использования в системах теплоснабжения, охлаждения и промышленности.

Установка

Кран устанавливается на трубопроводе в любом положении в местах, доступных для эксплуатации. Не требует технического обслуживания.

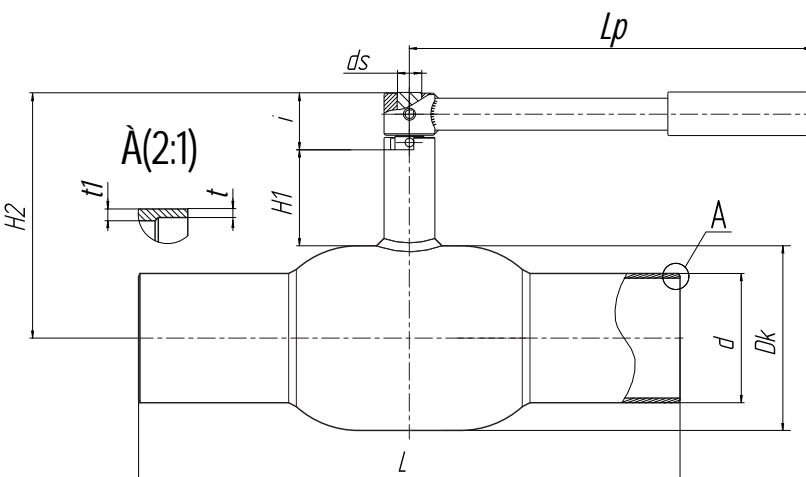
Спецификация материалов

| | |
|-----------------------|---------------------------------------|
| Корпус крана | Углеродистая сталь |
| Шар | Нержавеющая сталь |
| Седло шара и сальник | Фторопласт с добавлением 20% углерода |
| Уплотнительные кольца | EPDM, Viton |

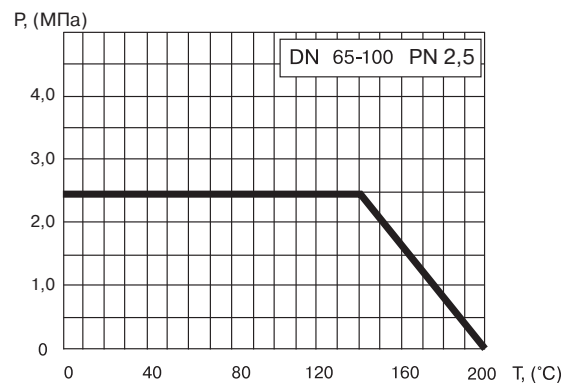
Примечание. По запросу краны могут быть оснащены механическим редуктором, электро- или пневмоприводом.



КШТ Серия 12,
DN 65–100, PN 2,5 МПа
Сварка / Сварка



Зависимость «Температура — Давление»



Основные технические характеристики

| Артикул | DN, (мм) | Маркировка | Проходной DN, (мм) | Размеры, (мм) | | | | | | | | | | Масса, (кг) |
|-------------|----------|-------------------|--------------------|---------------|-----|---|----|-----|----|-----|----|------|-----|-------------|
| | | | | Dk | d | t | t1 | L | H1 | H2 | ds | i | Lp | |
| CM02A216271 | 65 | КШТ 12.065.25 С/С | 50 | 108 | 76 | 4 | 4 | 360 | 66 | 160 | 18 | 40 | 275 | 4,5 |
| CM02A216273 | 80 | КШТ 12.080.25 С/С | 65 | 127 | 89 | 4 | 4 | 370 | 66 | 169 | 18 | 40 | 275 | 6,0 |
| CM02A216275 | 100 | КШТ 12.100.25 С/С | 80 | 152 | 108 | 4 | 4 | 390 | 81 | 208 | 24 | 50,5 | 365 | 9,7 |

Примечание. Возможные типы приводов для кранов см. на стр. 35–38.

Стальные шаровые краны «Бивал»

DN 125–500 мм, PN 2,5 МПа

для теплоснабжения, охлаждения и промышленности

Применение

Для использования в системах теплоснабжения, охлаждения и промышленности.

Установка

Кран устанавливается на трубопроводе в любом положении в местах, доступных для эксплуатации. Не требует технического обслуживания.

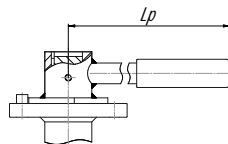
Спецификация материалов

| | |
|-----------------------|---------------------------------------|
| Корпус крана | Углеродистая сталь |
| Шар | Нержавеющая сталь |
| Седло шара и сальник | Фторопласт с добавлением 20% углерода |
| Уплотнительные кольца | EPDM, Viton |

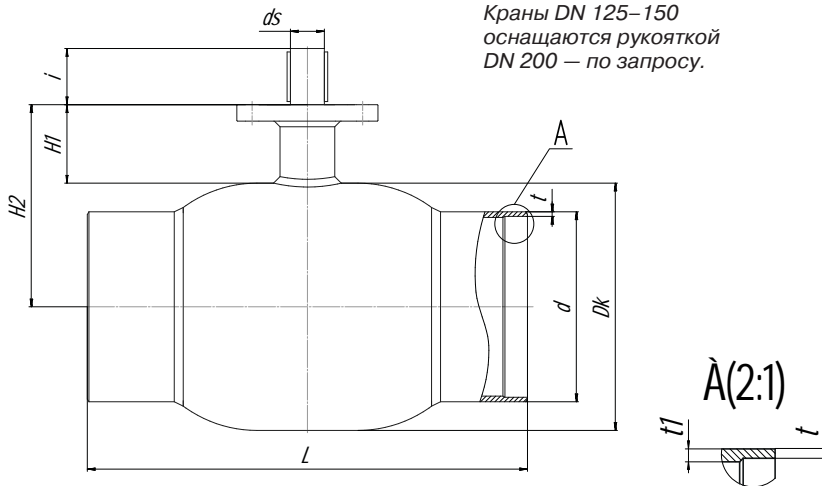
Примечание. По запросу краны могут быть оснащены механическим редуктором, электро- или пневмоприводом.



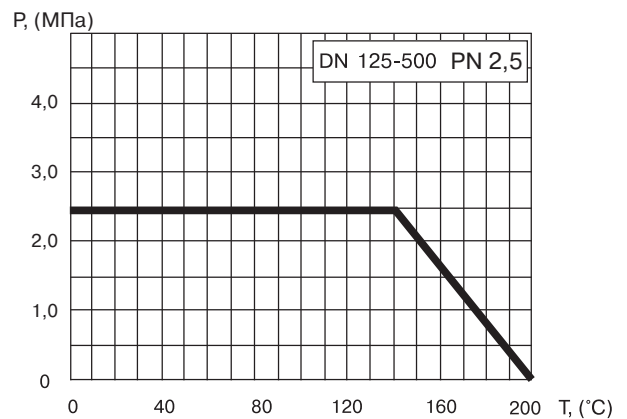
КШТ Серия 12,
DN 125–500, PN 2,5 МПа
Сварка / Сварка



Краны DN 125–150
оснащаются рукояткой
DN 200 — по запросу.



Зависимость «Температура — Давление»



Основные технические характеристики

| Артикул | DN, (мм) | Маркировка | Проходной DN, (мм) | Размеры, (мм) | | | | | | | | | | ISO | Масса, (кг) |
|-------------|----------|------------------|--------------------|---------------|-----|----|----|-----|-------|-------|----|-------|-----|-----|-------------|
| | | | | Dk | d | t | t1 | L | H1 | H2 | ds | i | Lp | | |
| CM02A216276 | 125 | КШТ12.125.25 C/C | 100 | 178 | 133 | 5 | 5 | 390 | 117,5 | 221 | 24 | 40 | 365 | F07 | 17,3 |
| CM02A216278 | 150 | КШТ12.150.25 C/C | 125 | 219 | 159 | 5 | 5 | 390 | 135,5 | 245 | 30 | 50 | 650 | F10 | 26,9 |
| CM02A139209 | 200 | КШТ12.200.25 C/C | 146 | 273 | 219 | 6 | 8 | 390 | 152 | 288,5 | 30 | 61,5 | - | F12 | 35 |
| CM02A139217 | 250 | КШТ12.250.25 C/C | 195 | 377 | 273 | 6 | 8 | 630 | 120 | 306 | 50 | 84 | - | F14 | 90 |
| CM02A151654 | 300 | КШТ12.300.25 C/C | 246 | 457 | 325 | 8 | 10 | 724 | 108 | 336,5 | 60 | 105 | - | F16 | 180 |
| CM02A230302 | 350 | КШТ12.350.25 C/C | 290 | 530 | 377 | 10 | 10 | 824 | 130,5 | 395,5 | 60 | 109,5 | - | F16 | 248 |
| CM02A206842 | 400 | КШТ12.400.25 C/C | 338 | 630 | 420 | 10 | 16 | 956 | 130,5 | 445,5 | 70 | 119 | - | F25 | 376 |
| CM02A206847 | 500 | КШТ12.500.25 C/C | 385 | 720 | 530 | 10 | 16 | 996 | 163,5 | 523,5 | 90 | 149,5 | - | F30 | 560 |

Примечание. Возможные типы приводов для кранов см. на стр. 35–38.



Стальные шаровые краны «Бивал»

DN 400–600 мм, PN 2,5 МПа

для теплоснабжения, охлаждения и промышленности

Применение

Для использования в системах теплоснабжения, охлаждения и промышленности.

Установка

Кран устанавливается на трубопроводе в любом положении в местах, доступных для эксплуатации. Не требует технического обслуживания.

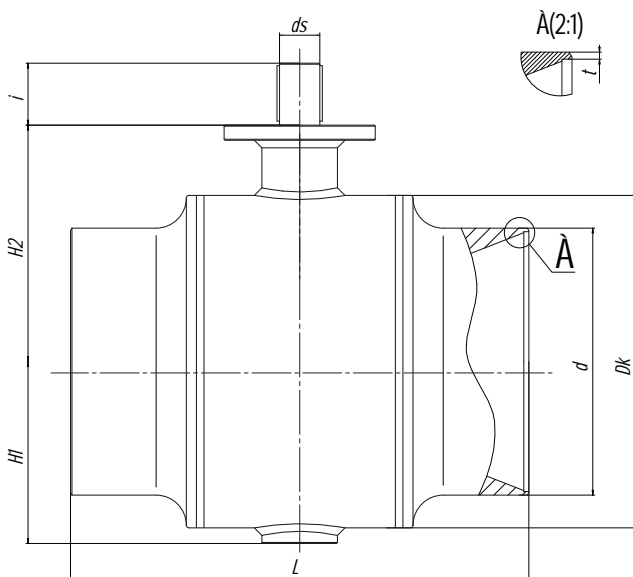
Спецификация материалов

| | |
|-----------------------|--|
| Корпус крана | Углеродистая сталь |
| Шар | Нержавеющая сталь |
| Седло шара и сальник | Фторопласт с добавлением 20 % углерода |
| Уплотнительные кольца | EPDM, Viton |

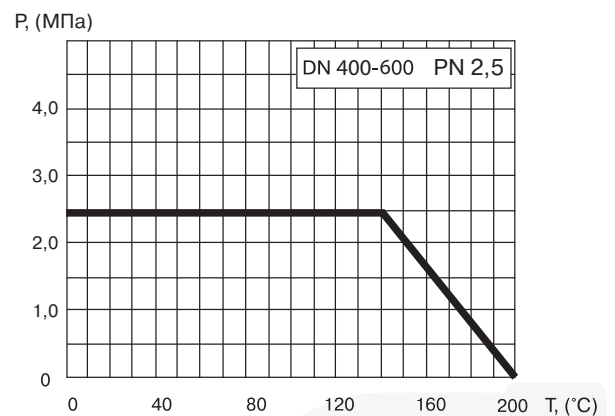
Примечание. По запросу краны могут быть оснащены механическим редуктором, электро- или пневмоприводом.



КШТ Серия 11,
DN 400–600, PN 2,5 МПа
Сварка / Сварка



Зависимость «Температура — Давление»



Основные технические характеристики

| Артикул | DN, (мм) | Маркировка | Проходной DN, (мм) | Размеры, (мм) | | | | | | | | ISO | Масса, (кг) |
|-------------|----------|-------------------|--------------------|---------------|-----|----|------|-------|-------|-----|-----|-----|-------------|
| | | | | Dk | d | t | L | H1 | H2 | ds | i | | |
| CM02A118753 | 400 | КШТ 11.400.25 С/С | 350 | 558,8 | 426 | 8 | 760 | 306,5 | 417 | 65 | 95 | F16 | 368 |
| CM02A118754 | 500 | КШТ 11.500.25 С/С | 400 | 660 | 530 | 10 | 910 | 361 | 469,5 | 80 | 123 | F25 | 620 |
| CM02A231540 | 600 | КШТ 11.600.25 С/С | 500 | 812,8 | 630 | 8 | 1065 | 441 | 580 | 100 | 130 | F30 | 1080 |

Примечание. Имеют литой патрубок.

Возможные типы приводов для кранов см. на стр. 35–38.

Стальные шаровые краны «Бивал»

DN 15–50 мм, PN 4,0 МПа

для теплоснабжения, охлаждения и промышленности

Применение

Для использования в системах теплоснабжения, охлаждения и промышленности.

Установка

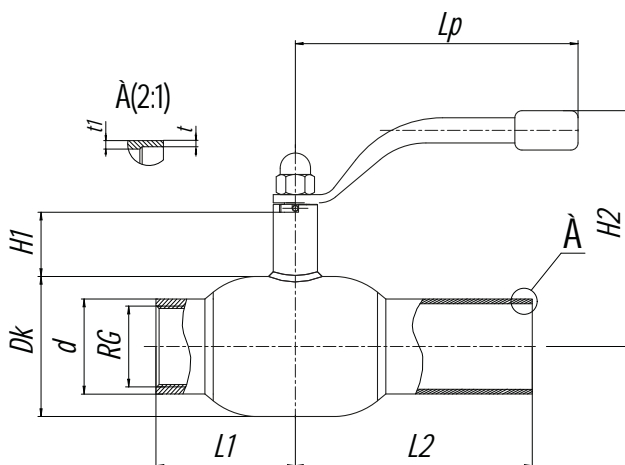
Кран устанавливается на трубопроводе в любом положении в местах, доступных для эксплуатации. Не требует технического обслуживания.

Спецификация материалов

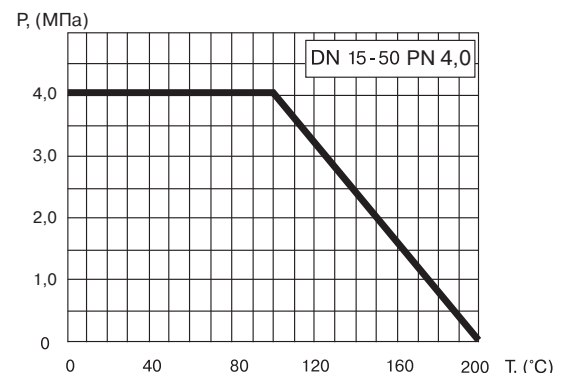
| | |
|-----------------------|---------------------------------------|
| Корпус крана | Углеродистая сталь |
| Шар | Нержавеющая сталь |
| Седло шара и сальник | Фторопласт с добавлением 20% углерода |
| Уплотнительные кольца | EPDM, Viton |



КШТ Серия 12,
DN 15–50, PN 4,0 МПа
Резьба / Сварка



Зависимость «Температура – Давление»



Основные технические характеристики

| Артикул | DN, (мм) | Маркировка | Проходной DN, (мм) | RG | Размеры, (мм) | | | | | | | | | | Масса (кг) |
|-------------|----------|-------------------|--------------------|--------|---------------|----|-----|----|----|----|-----|-----|-----|-----|------------|
| | | | | | Dk | d | t | t1 | L1 | H1 | H2 | Lp | L2 | | |
| CM02A344929 | 15 | КШТ 12.015.40 P/C | 10 | 1/2" | 38 | 22 | 2,5 | 4 | 33 | 50 | 122 | 140 | 105 | 0,8 | |
| CM02A344930 | 20 | КШТ 12.020.40 P/C | 15 | 3/4" | 42 | 27 | 3 | 3 | 38 | 47 | 126 | 140 | 115 | 0,8 | |
| CM02A344931 | 25 | КШТ 12.025.40 P/C | 20 | 1" | 51 | 32 | 3 | 3 | 45 | 47 | 130 | 140 | 115 | 1 | |
| CM02A344932 | 32 | КШТ 12.032.40 P/C | 25 | 1 1/4" | 57 | 38 | 3 | 3 | 54 | 48 | 134 | 140 | 130 | 1,4 | |
| CM02A344933 | 40 | КШТ 12.040.40 P/C | 32 | 1 1/2" | 76 | 48 | 3 | 3 | 60 | 41 | 144 | 180 | 130 | 2,1 | |
| CM02A344934 | 50 | КШТ 12.050.40 P/C | 40 | 2" | 89 | 57 | 4 | 4 | 73 | 41 | 150 | 180 | 150 | 3 | |



Компания оставляет за собой право вносить конструктивные изменения.

АДЛ — производство и поставки оборудования для инженерных систем

Тел.: +7 (495) 937-89-68, +7 (495) 221-63-78 Факс: +7 (495) 933-85-01/02

E-mail: info@adl.ru www.adl.ru Интернет-магазин: www.valve.ru

Стальные шаровые краны «Бивал»

DN 20–150 мм, PN 2,5/4,0 МПа

для теплоснабжения, охлаждения и промышленности

Применение

Для использования в системах теплоснабжения, охлаждения и промышленности.

Установка

Кран устанавливается на трубопроводе в любом положении в местах, доступных для эксплуатации. Не требует технического обслуживания.

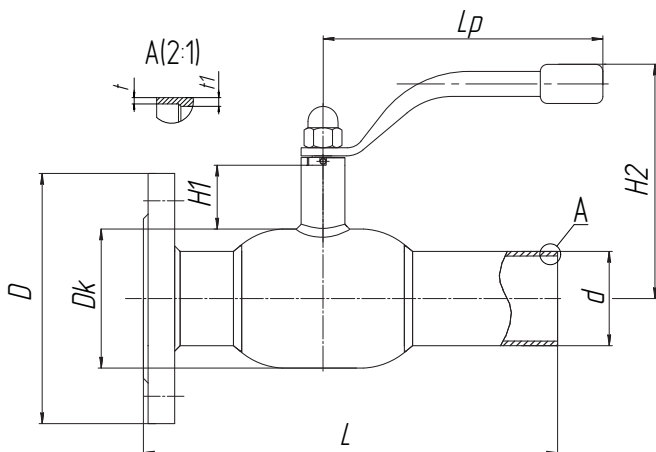
Спецификация материалов

| | |
|-----------------------|---------------------------------------|
| Корпус крана | Углеродистая сталь |
| Шар | Нержавеющая сталь |
| Седло шара и сальник | Фторопласт с добавлением 20% углерода |
| Уплотнительные кольца | EPDM, Viton |

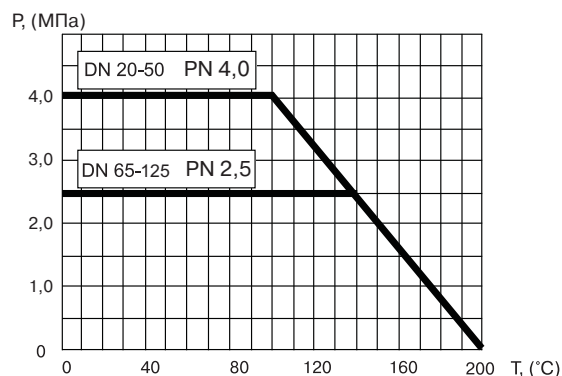
Примечание. Комплекты ответных фланцев, болтов и прокладок поставляются вместе с краном по запросу. По запросу краны могут быть оснащены механическим редуктором, электро- или пневмоприводом.



КШТ Серия 12,
DN 20–150, PN 2,5/4,0 МПа
Фланец/Сварка



Зависимость «Температура – Давление»



Основные технические характеристики

| Артикул | DN, (мм) | Маркировка | Проходной DN, (мм) | Размеры, (мм) | | | | | | | | | Масса, (кг) |
|-------------|----------|-------------------|--------------------|---------------|-----|-----|---|----|-----|-----|-----|-----|-------------|
| | | | | Dk | D | d | t | t1 | L | H1 | H2 | Lp | |
| CM02A384867 | 20 | КШТ 12.020.40 Ф/С | 15 | 42 | 105 | 27 | 3 | 3 | 190 | 47 | 126 | 140 | 1,8 |
| CM02A384868 | 25 | КШТ 12.025.40 Ф/С | 20 | 51 | 115 | 32 | 3 | 3 | 195 | 47 | 130 | 140 | 2,2 |
| CM02A384869 | 32 | КШТ 12.032.40 Ф/С | 25 | 57 | 135 | 38 | 3 | 3 | 220 | 48 | 134 | 140 | 3,2 |
| CM02A384870 | 40 | КШТ 12.040.40 Ф/С | 32 | 76 | 145 | 48 | 3 | 3 | 230 | 41 | 144 | 180 | 4,1 |
| CM02A384871 | 50 | КШТ 12.050.40 Ф/С | 40 | 89 | 160 | 57 | 4 | 4 | 265 | 41 | 150 | 180 | 5,7 |
| CM02A384873 | 65 | КШТ 12.065.25 Ф/С | 50 | 108 | 180 | 76 | 4 | 4 | 315 | 66 | 160 | 275 | 7,4 |
| CM02A384874 | 80 | КШТ 12.080.25 Ф/С | 65 | 127 | 195 | 89 | 4 | 4 | 325 | 66 | 169 | 275 | 9,5 |
| CM02A384875 | 100 | КШТ 12.100.25 Ф/С | 80 | 152 | 230 | 108 | 4 | 4 | 345 | 81 | 208 | 365 | 13,5 |
| CM02A384876 | 125 | КШТ 12.125.25 Ф/С | 100 | 178 | 270 | 133 | 5 | 5 | 358 | 132 | 221 | 365 | 21,8 |
| CM02A384877 | 150 | КШТ 12.150.25 Ф/С | 125 | 219 | 300 | 159 | 5 | 5 | 370 | 135 | 245 | 650 | 33,4 |

Примечание. Возможные типы приводов для кранов см. на стр. 35–38.

Присоединительные размеры фланцев соответствуют ГОСТ 33259-2015 ряд 2, другие исполнения фланцев производятся под заказ.

Стальные шаровые краны «Бивал»

DN 15–50 мм, PN 4,0 МПа

для теплоснабжения, охлаждения и промышленности

Применение

Для использования в системах теплоснабжения, охлаждения и промышленности.

Установка

Кран устанавливается на трубопроводе в любом положении в местах, доступных для эксплуатации. Не требует технического обслуживания.

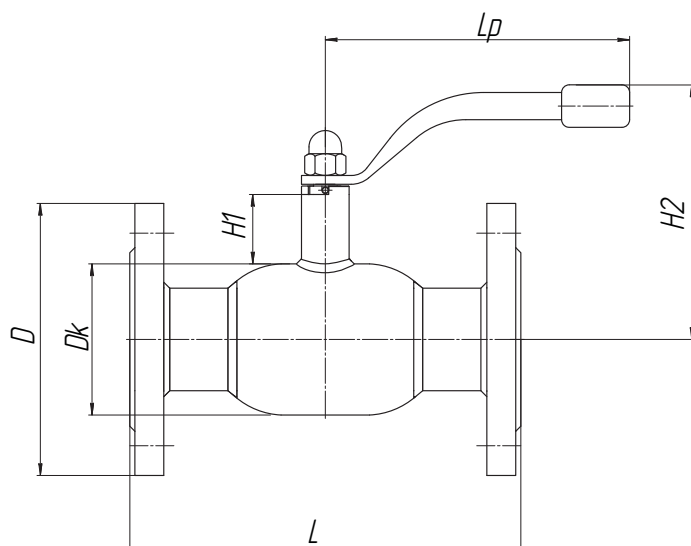
Спецификация материалов

| | |
|-----------------------|---------------------------------------|
| Корпус крана | Углеродистая сталь |
| Шар | Нержавеющая сталь |
| Седло шара и сальник | Фторопласт с добавлением 20% углерода |
| Уплотнительные кольца | EPDM, Viton |

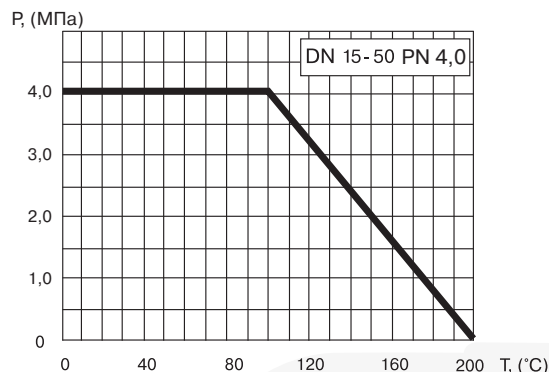
Примечание. Комплекты ответных фланцев, болтов и прокладок поставляются вместе с краном по запросу.



КШТ Серия 12,
DN 15–50, PN 4,0 МПа
Фланец / Фланец



Зависимость «Температура – Давление»



Основные технические характеристики

| Артикул | DN, (мм) | Маркировка | Проходной DN, (мм) | Размеры, (мм) | | | | | | Масса, (кг) |
|-------------|----------|-------------------|--------------------|---------------|-----|-----|----|-----|-----|-------------|
| | | | | Dk | D | L | H1 | H2 | Lp | |
| CM02A384879 | 15 | КШТ 12.015.40 Ф/Ф | 10 | 38 | 95 | 130 | 50 | 122 | 140 | 2,2 |
| CM02A384880 | 20 | КШТ 12.020.40 Ф/Ф | 15 | 42 | 105 | 150 | 47 | 126 | 140 | 2,7 |
| CM02A384881 | 25 | КШТ 12.025.40 Ф/Ф | 20 | 51 | 115 | 160 | 47 | 130 | 140 | 3,4 |
| CM02A384882 | 32 | КШТ 12.032.40 Ф/Ф | 25 | 57 | 135 | 180 | 48 | 134 | 140 | 4,9 |
| CM02A384883 | 40 | КШТ 12.040.40 Ф/Ф | 32 | 76 | 145 | 200 | 41 | 144 | 180 | 6,1 |
| CM02A384884 | 50 | КШТ 12.050.40 Ф/Ф | 40 | 89 | 160 | 230 | 41 | 150 | 180 | 8,4 |

Примечание. Присоединительные размеры фланцев соответствуют ГОСТ 33259-2015 ряд 2, другие исполнения фланцев производятся под заказ.

Стальные шаровые краны «Бивал»

DN 65–100 мм, PN 1,6/2,5 МПа

для теплоснабжения, охлаждения и промышленности

Применение

Для использования в системах теплоснабжения, охлаждения и промышленности.

Установка

Кран устанавливается на трубопроводе в любом положении в местах, доступных для эксплуатации. Не требует технического обслуживания.

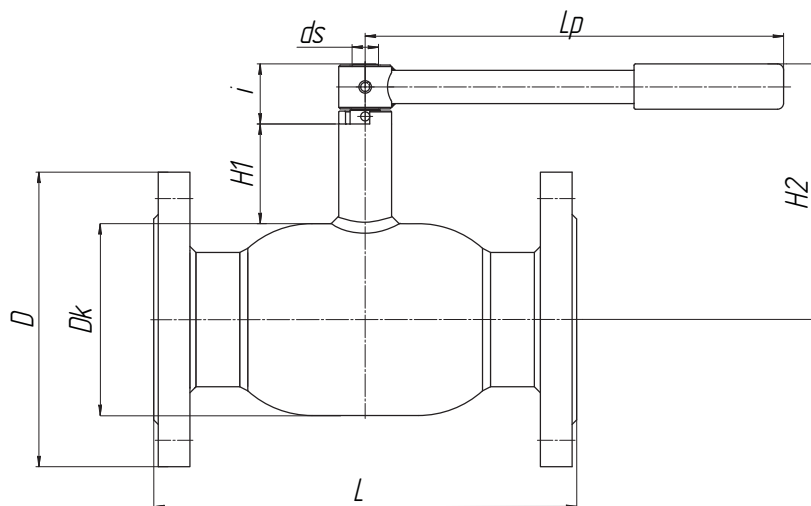
Спецификация материалов

| | |
|-----------------------|---------------------------------------|
| Корпус крана | Углеродистая сталь |
| Шар | Нержавеющая сталь |
| Седло шара и сальник | Фторопласт с добавлением 20% углерода |
| Уплотнительные кольца | EPDM, Viton |

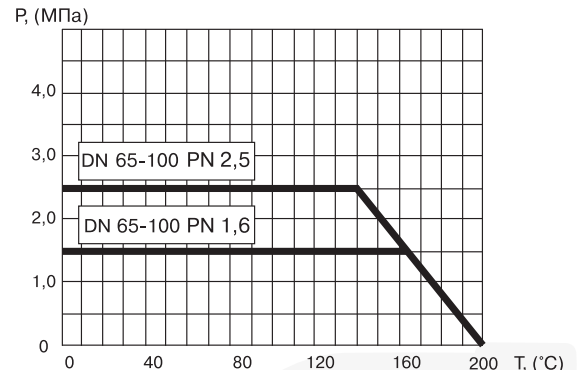
Примечание. Комплекты ответных фланцев, болтов и прокладок поставляются вместе с краном по запросу. По запросу краны могут быть оснащены механическим редуктором, электро- или пневмоприводом.



КШТ Серия 12,
DN 65–100, PN 1,6/2,5 МПа
Фланец / Фланец



Зависимость «Температура – Давление»



Основные технические характеристики

| Артикул | DN, (мм) | Маркировка | Проходной DN, (мм) | Размеры, (мм) | | | | | | | | | Масса, (кг) |
|-------------------------------------|----------|-----------------------|--------------------|---------------|-------|-------|-----|----|-----|----|------|-----|-------------|
| | | | | Dk | D | | L | H1 | H2 | ds | i | Lp | |
| | | | | | PN 16 | PN 25 | | | | | | | |
| CM02A226811 (16) / CM02A385016 (25) | 65 | КШТ 12.065.16(25) Ф/Ф | 50 | 108 | 180 | 180 | 270 | 66 | 160 | 18 | 40 | 275 | 10,0 |
| CM02A226812 (16) / CM02A377841 (25) | 80 | КШТ 12.080.16(25) Ф/Ф | 65 | 127 | 195 | 195 | 280 | 66 | 169 | 18 | 40 | 275 | 13,0 |
| CM02A226814 (16) / CM02A373748 (25) | 100 | КШТ 12.100.16(25) Ф/Ф | 80 | 152 | 215 | 230 | 300 | 81 | 208 | 24 | 50,5 | 365 | 17,3 |

Примечание. Возможные типы приводов для кранов см. на стр. 35–38.

Присоединительные размеры фланцев соответствуют ГОСТ 33259-2015 ряд 2, другие исполнения фланцев производятся под заказ.



Компания оставляет за собой право вносить конструктивные изменения.

АДЛ — производство и поставки оборудования для инженерных систем

Тел.: +7 (495) 937-89-68, +7 (495) 221-63-78 Факс: +7 (495) 933-85-01/02

E-mail: info@adl.ru www.adl.ru Интернет-магазин: www.valve.ru

Стальные шаровые краны «Бивал»

DN 125–500 мм, PN 1,6/2,5 МПа

для теплоснабжения, охлаждения и промышленности

Применение

Для использования в системах теплоснабжения, охлаждения и промышленности.

Установка

Кран устанавливается на трубопроводе в любом положении в местах, доступных для эксплуатации. Не требует технического обслуживания.

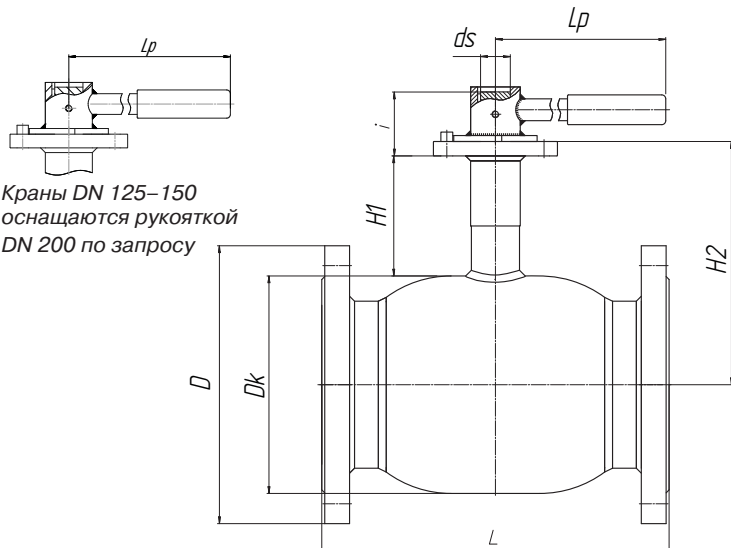
Спецификация материалов

| | |
|-----------------------|---------------------------------------|
| Корпус крана | Углеродистая сталь |
| Шар | Нержавеющая сталь |
| Седло шара и сальник | Фторопласт с добавлением 20% углерода |
| Уплотнительные кольца | EPDM, Viton |

Примечание. Комплекты ответных фланцев, болтов и прокладок поставляются вместе с краном по запросу. По запросу краны могут быть оснащены механическим редуктором, электро- или пневмоприводом.

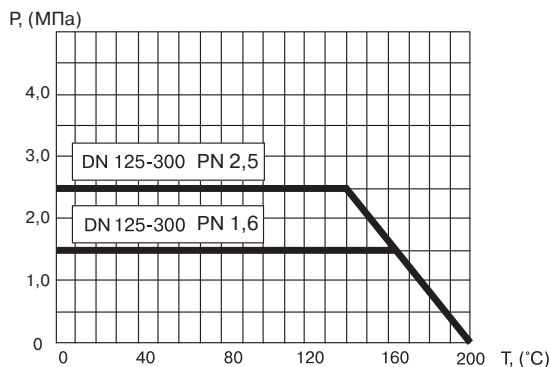


КШТ Серия 12,
DN 125–500, PN 1,6/2,5 МПа
Фланец / Фланец



Краны DN 125–150
оснащаются рукояткой
DN 200 по запросу

Зависимость «Температура – Давление»



Основные технические характеристики

| Артикул | DN, (мм) | Маркировка | Проход- ной DN, (мм) | Размеры, (мм) | | | | | | | | | ISO | Масса, (кг) |
|--------------------------------------|-------------|----------------------|----------------------------|---------------|-------|-------|-----|-------|-------|----|-------|-----|-----|----------------|
| | | | | Dk | D | | L | H1 | H2 | ds | i | Lp | | |
| | | | | | PN 16 | PN 25 | | | | | | | | |
| CM02A226816 (16) CM02A384885 (25) | 125 | КШТ12.125.16(25) Ф/Ф | 100 | 178 | 245 | 270 | 325 | 132 | 221 | 24 | 40 | 365 | F07 | 26,3 |
| CM02A226817 (16) CM02A384886 (25) | 150 | КШТ12.150.16(25) Ф/Ф | 125 | 219 | 280 | 300 | 350 | 135 | 245 | 30 | 50 | 650 | F10 | 39,2 |
| CM02A139221 (25) | 200 | КШТ12.200.16(25) Ф/Ф | 146 | 273 | 340 | 360 | 400 | 137 | 288,5 | 30 | 61,5 | - | F12 | 72 |
| CM02A139222 (25) | 250 | КШТ12.250.16(25) Ф/Ф | 200 | 377 | 405 | 425 | 650 | 99 | 306 | 50 | 84 | - | F14 | 128 |
| CM02A209649 (25) | 300 | КШТ12.300.16(25) Ф/Ф | 246 | 457 | 460 | 485 | 750 | 84,5 | 336,5 | 60 | 105 | - | F16 | 230 |
| CM02A230308 (25) | 350 | КШТ12.350.16(25) Ф/Ф | 290 | 530 | 520 | 555 | 848 | 107 | 395,5 | 60 | 109,5 | - | F25 | 317 |
| CM02A206850 (25) | 400 | КШТ12.400.16(25) Ф/Ф | 338 | 630 | 580 | 670 | 956 | 130,5 | 445,5 | 70 | 119 | - | F25 | 468 |
| CM02A206852 (25) | 500 | КШТ12.500.16(25) Ф/Ф | 385 | 720 | 710 | 730 | 996 | 163,5 | 523,5 | 90 | 149,5 | - | F30 | 698 |

Примечание. Присоединительные размеры фланцев соответствуют ГОСТ 33259-2015 ряд 2, другие исполнения фланцев производятся под заказ.



Стальные шаровые краны «Бивал»

DN 400–600 мм, PN 1,6/2,5 МПа

для теплоснабжения, охлаждения и промышленности

Применение

Для использования в системах теплоснабжения, охлаждения и промышленности.

Установка

Кран устанавливается на трубопроводе в любом положении в местах, доступных для эксплуатации. Не требует технического обслуживания.

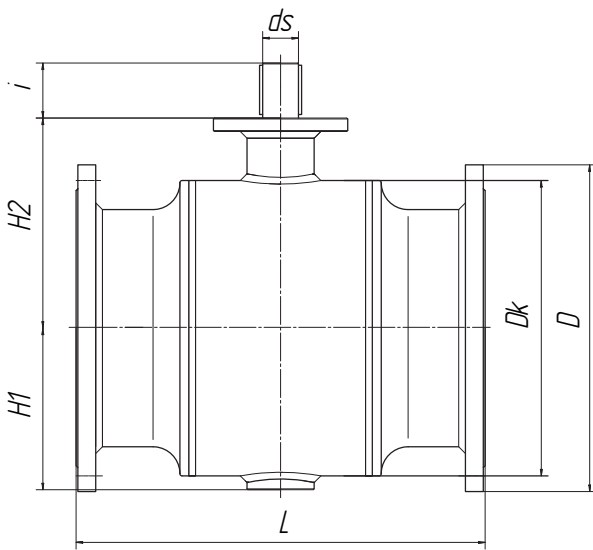
Спецификация материалов

| | |
|-----------------------|---------------------------------------|
| Корпус крана | Углеродистая сталь |
| Шар | Нержавеющая сталь |
| Седло шара и сальник | Фторопласт с добавлением 20% углерода |
| Уплотнительные кольца | EPDM, Viton |

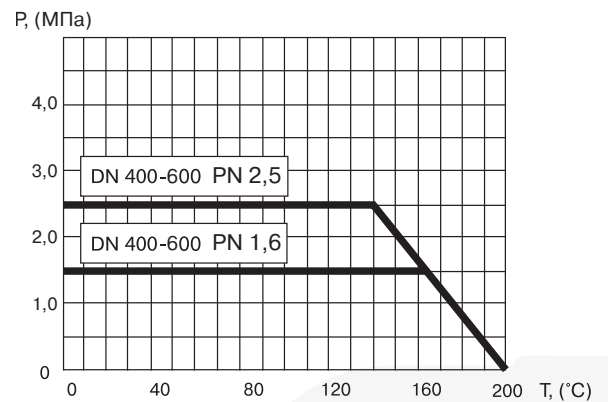
Примечание. Комплекты ответных фланцев, болтов и прокладок поставляются вместе с краном по запросу. По запросу краны могут быть оснащены механическим редуктором, электро- или пневмоприводом.



КШТ Серия 11,
DN 400–600, PN 1,6/2,5 МПа
Фланец / Фланец



Зависимость «Температура — Давление»



Основные технические характеристики

| Артикул | DN, (мм) | Маркировка | Проходной DN, (мм) | Размеры, (мм) | | | | | | | ISO | Масса, (кг) | |
|---------------------------------------|----------|-----------------------|--------------------|---------------|-----|-----|------|-------|-------|-----|-----|-------------|------|
| | | | | Dk | D | | L | H1 | H2 | ds | | | i |
| PN16 | PN25 | | | | | | | | | | | | |
| CM02A118771 (16), CM02A118781 (25) | 400 | КШТ 11.400.16(25) Ф/Ф | 350 | 558,8 | 580 | 620 | 762 | 306,5 | 417 | 65 | 95 | F16 | 590 |
| CM02A118773 (16), CM02A118783 (25) | 500 | КШТ 11.500.16(25) Ф/Ф | 400 | 660 | 715 | 730 | 914 | 361 | 469,5 | 80 | 123 | F25 | 933 |
| CM02A385027 (16), CM02A222214 (25) | 600 | КШТ 11.600.16(25) Ф/Ф | 500 | 812,8 | 840 | 840 | 1067 | 441 | 580 | 100 | 130 | F30 | 2100 |

Примечание. Возможные типы приводов для кранов см. на стр. 35–38.

Присоединительные размеры фланцев соответствуют ГОСТ 33259-2015 ряд 2, другие исполнения фланцев производятся под заказ.



Компания оставляет за собой право вносить конструктивные изменения.

АДЛ — производство и поставки оборудования для инженерных систем

Тел.: +7 (495) 937-89-68, +7 (495) 221-63-78 Факс: +7 (495) 933-85-01/02

E-mail: info@adl.ru www.adl.ru Интернет-магазин: www.valve.ru