

Стальные шаровые краны «Бивал»

DN 350–1200 мм, PN 2,5/4,0 МПа

для теплоснабжения, охлаждения
и промышленности, полный проход

Применение

Для использования в системах теплоснабжения, охлаждения и промышленности.

Установка

Кран устанавливается на трубопроводе в любом положении в местах, доступных для эксплуатации. Не требует технического обслуживания.

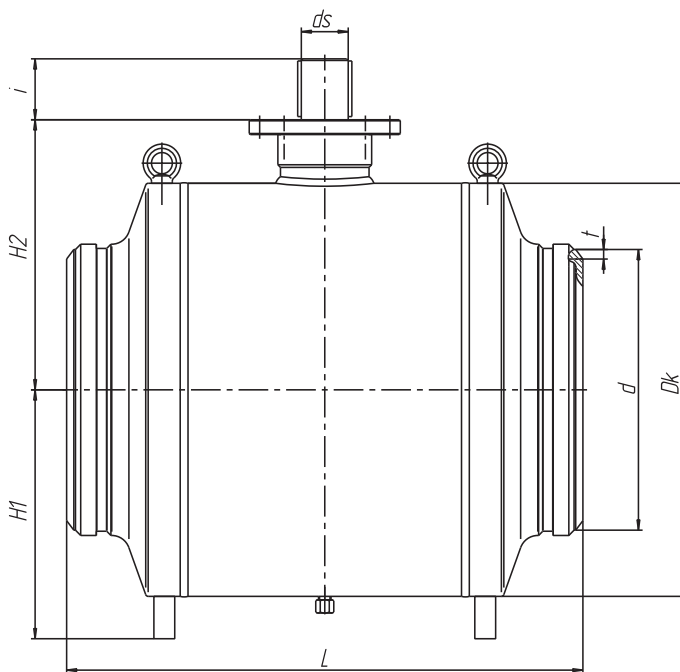
Спецификация материалов

Корпус крана	Углеродистая сталь
Шар	Углеродистая сталь с покрытием Ni-Cr
Седло шара и сальник	Углеродистая сталь с покрытием Ni-Cr, EPDM, Nylon, Графит
Уплотнительные кольца	Графит + EPDM

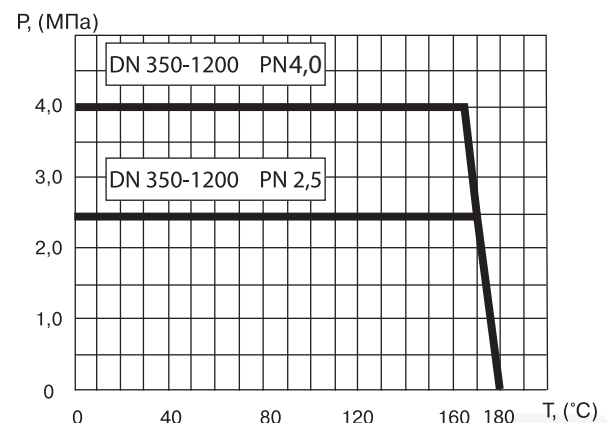
Примечание. По запросу краны могут быть оснащены механическим редуктором, электро- или пневмоприводом.



КШТ Серия 14,
DN 350–1200, PN 2,5/4,0 МПа
Сварка / Сварка



Зависимость «Температура – Давление»



Основные технические характеристики

Артикул	DN, (мм)	Маркировка	Проходной DN, (мм)	Размеры, (мм)								ISO	Масса, (кг)
				Dk	d	t	L	H1	H2	ds	i		
CM02D222532 (25), CM02D394470 (40)	350	КШТ 14.350.25(40) C/C	350	567	377	7/9	762	460	384	63	95	F25	730
CM02D394471 (25), CM02D223692 (40)	400	КШТ 14.400.25(40) C/C	400	647	442	7/11	838	515	431	73	110	F25	940
CM02D394472 (25), CM02D222650 (40)	500	КШТ 14.500.25(40) C/C	500	804	559	7/11	991	615	532	85	120	F25	1690
CM02D226670 (25), CM02D226768 (40)	600	КШТ 14.600.25(40) C/C	600	967	671	22	1143	725	620	105	145	F30	2800
CM02D222651 (25), CM02D375428 (40)	700	КШТ 14.700.25(40) C/C	700	1112	772	24	1346	835	698	115	170	F35	4200
CM02D394474 (25), CM02D223023 (40)	800	КШТ 14.800.25(40) C/C	800	1272	872	24	1524	955	790	125	180	F35	5800
CM02D394475 (25), CM02D394476 (40)	900	КШТ 14.900.25(40) C/C	900	1426	992	28	1727	1065	864	145	210	F40	8000
CM02D394477 (25), CM02D361012 (40)	1000	КШТ 14.1000.25(40) C/C	1000	1579	1102	28	1780	1190	948	160	235	F40	11000
CM02D394478 (25), CM02D394479 (40)	1200	КШТ 14.1200.25(40) C/C	1200	1898	1328	40	2200	1415	1165	180	260	F48	17000

Примечание. Возможные типы приводов для кранов см. на стр. 35–38.

Стальные шаровые краны «Бивал»

DN 350–1200 мм, PN 1,6/2,5 МПа

для теплоснабжения, охлаждения
и промышленности, полный проход

Применение

Для использования в системах теплоснабжения, охлаждения и промышленности.

Установка

Кран устанавливается на трубопроводе в любом положении в местах, доступных для эксплуатации. Не требует технического обслуживания.

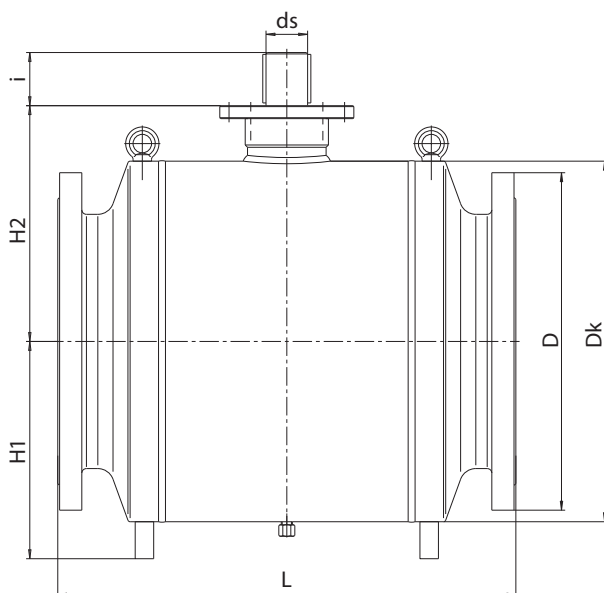
Спецификация материалов

Корпус крана	Углеродистая сталь
Шар	Углеродистая сталь с покрытием Ni-Cr
Седло шара и сальник	Углеродистая сталь с покрытием Ni-Cr, EPDM, Nylon, Графит
Уплотнительные кольца	Графит + EPDM

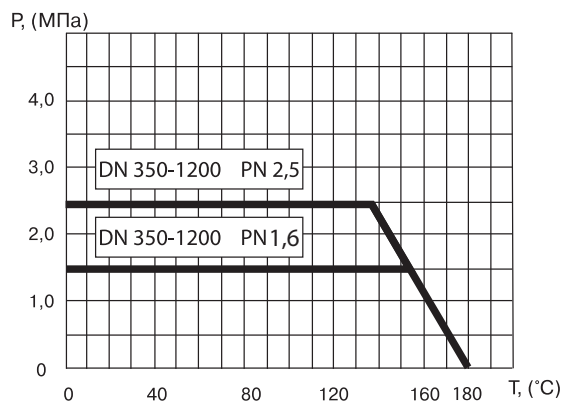
Примечание. Комплекты ответных фланцев, болтов и прокладок поставляются вместе с краном по запросу.



**КШТ Серия 14,
DN 350–1200, PN 1,6/2,5 МПа
Фланец / Фланец**



Зависимость «Температура — Давление»



Основные технические характеристики

Артикул	DN, (мм)	Маркировка	Проходной DN, (мм)	Размеры, (мм)								ISO	Масса, (кг)
				Dk	L	H1	H2	ds	i	D			
CM02D229729 (16), CM02D365407 (25)	350	КШТ 14.350.16(25) Ф/Ф	350	567	762	460	384	63	95	520/555	F25	870	
CM02D222247 (16), CM02D393092 (25)	400	КШТ 14.400.16(25) Ф/Ф	400	647	838	515	431	73	110	580/620	F25	1152	
CM02D229730 (16), CM02D385138 (25)	500	КШТ 14.500.16(25) Ф/Ф	500	804	991	615	532	85	120	715/730	F25	1954	
CM02D394481 (16), CM02D381872 (25)	600	КШТ 14.600.16(25) Ф/Ф	600	967	1143	725	620	105	145	840/845	F30	3210	
CM02D391393 (16), CM02D390366 (25)	700	КШТ 14.700.16(25) Ф/Ф	700	1112	1346	835	698	115	170	910/960	F35	4621	
CM02D394482 (16), CM02D394483 (25)	800	КШТ 14.800.16(25) Ф/Ф	800	1272	1524	955	790	125	180	1025/1085	F35	6322	
CM02D394484 (16), CM02D394485 (25)	900	КШТ 14.900.16(25) Ф/Ф	900	1426	1727	1065	864	145	210	1125/1185	F40	8643	
CM02D394486 (16), CM02D394487 (25)	1000	КШТ 14.1000.16(25)Ф/Ф	1000	1579	1780	1190	948	160	235	1255/1320	F40	11896	
CM02D394488 (16), CM02D394489 (25)	1200	КШТ 14.1200.16(25)Ф/Ф	1200	1898	2200	1415	1165	180	260	1485/1539	F48	18485	

Примечание. Возможные типы приводов для кранов см. на стр. 35–38.

Присоединительные размеры фланцев соответствуют ГОСТ 33259-2015 ряд 2, другие исполнения фланцев производятся под заказ.

