

## Стальные шаровые краны «Бивал»

DN 20–150 мм, PN 2,5/4,0 МПа

### с функцией удлинения штока

#### Применение

Для использования в системах теплоснабжения (преимущественно для бесканальной прокладки трубопроводов в ППУ изоляции) и в промышленности. Разъемная конструкция позволяет изменить высоту штока крана, не прибегая к его замене или демонтажу из системы.

#### Установка

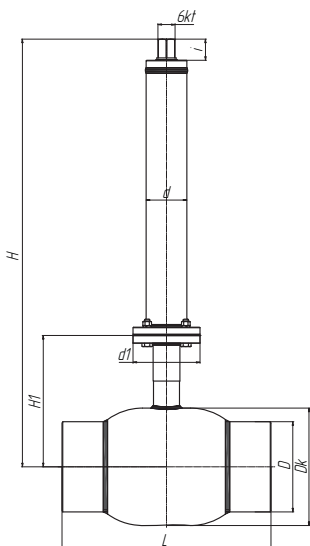
Кран устанавливается на трубопроводе в любом положении в местах, доступных для эксплуатации. Не требует технического обслуживания.

#### Спецификация материалов

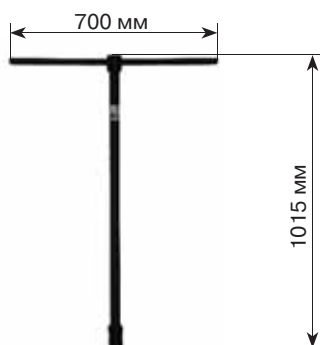
Корпус крана	Углеродистая сталь
Шар	Нержавеющая сталь
Седло шара и сальник	Фторопласт с добавлением 20% углерода
Уплотнительные кольца	EPDM, Viton



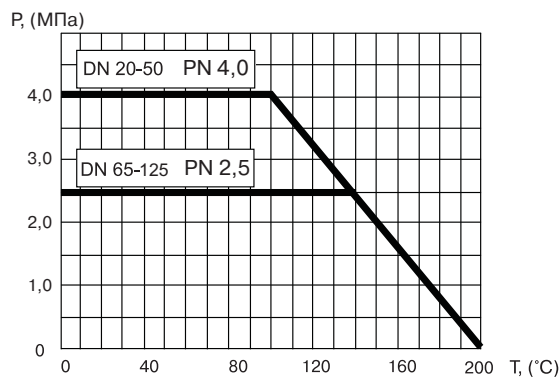
КШТ Серия 22,  
DN 20–150, PN 2,5/4,0 МПа



**Примечание.** По запросу краны могут поставляться с Т-образной рукояткой (производство «Торговый Дом АДЛ»).



#### Зависимость «Температура – Давление»



#### Основные технические характеристики

DN, (мм)	Маркировка	Размеры, (мм)								
		Dk	D	L	d1	d	6 kt	i	H1	H (мин)
20	КШТ.22.020.40 C/C Н штока Z мм	42	26,9	230	65	57	32	39	68	188
25	КШТ.22.025.40 C/C Н штока Z мм	51	33,7	230	65	57	32	39	73	192
32	КШТ.22.032.40 C/C Н штока Z мм	57	42,4	260	65	57	32	39	77	195
40	КШТ.22.040.40 C/C Н штока Z мм	76	48,3	260	65	57	32	39	79	245
50	КШТ.22.050.25 C/C Н штока Z мм	89	60,3	300	65	57	32	39	85	250
65	КШТ.22.065.25 C/C Н штока Z мм	108	76,1	360	65	57	32	39	120	287
80	КШТ.22.080.25 C/C Н штока Z мм	127	88,9	370	65	57	32	39	130	297
100	КШТ.22.100.25 C/C Н штока Z мм	152	114,3	390	90	76	32	39	158	319
125*	КШТ.22.125.25 C/C Н штока Z мм	178	139,7	390	90	76	32	39	221	377
150*	КШТ.22.150.25 C/C Н штока Z мм	219	168,3	390	125	76	32	39	245	410

**Примечание.** Весогабаритные характеристики шарового крана с конкретным удлинением предоставляются по запросу.

Возможна высота штока до 5000 мм (по запросу).

По согласованию с заказчиком возможна поставка кранов серии КШТ.22 в ППУ-ПЭ изоляции.

\* возможна поставка со стационарным редуктором.

# Стальные шаровые краны «Бивал»

DN 200–600 мм, PN 2,5 МПа

с функцией удлинения штока и редуктором

### Применение

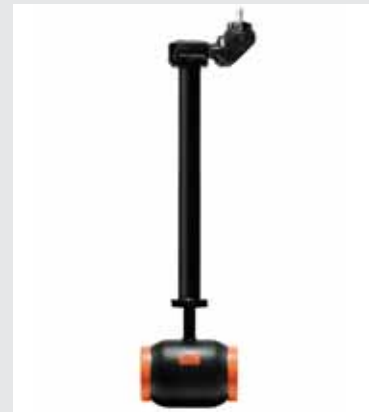
Для использования в системах теплоснабжения (преимущественно для бесканальной прокладки трубопроводов в ППУ изоляции) и в промышленности. Разъемная конструкция позволяет изменить высоту штока крана, не прибегая к его замене или демонтажу из системы.

### Установка

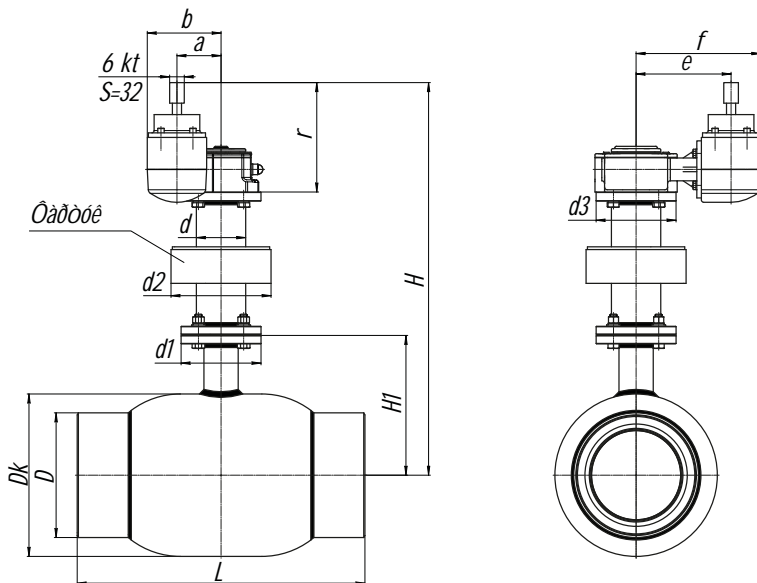
Кран устанавливается на трубопроводе в любом положении в местах, доступных для эксплуатации. Не требует технического обслуживания.

### Спецификация материалов

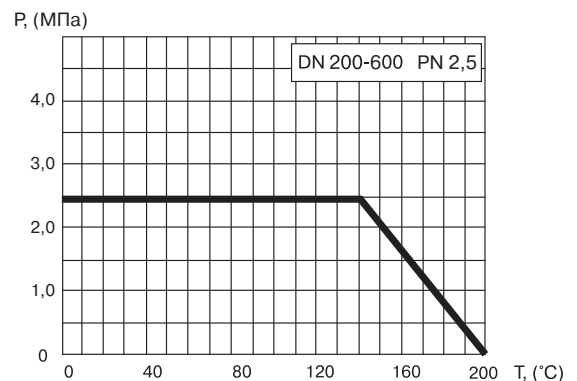
Корпус крана	Углеродистая сталь
Шар	Нержавеющая сталь
Седло шара и сальник	Фторопласт с добавлением 20% углерода
Уплотнительные кольца	EPDM, Viton



КШТ Серия 21/22,  
DN 200–600, PN 2,5 МПа



### Зависимость «Температура — Давление»



DN, (мм)	Маркировка	Редуктор	Размеры, (мм)													
			Dk	D	L	H1	d	d1	d2	d3	r	a	b	e	f	H (мин)
200	КШТ.22.200.25 С/С Н штока Z мм	Q 1500-AG	273	219	390	239	89	150	127	150	223	84	147	196	261	720
250	КШТ.22.250.25 С/С Н штока Z мм	Q 2000-AG	377	273	630	302	108	175	219	175	239,5	96,5	160	208	273	860
300	КШТ.22.300.25 С/С Н штока Z мм	Q 6500-AG	457	325	724	351,5	108	210	219	210	212,5	137,5	222	235	290	960
350	КШТ.22.350.25 С/С Н штока Z мм	Q 6500-AG	530	377	824	426	108	210	219	210	212,5	137,5	222	235	290	1037
400	КШТ.21.400.25 С/С Н штока Z мм	Q 6500-AG	558,8	426	760	417	108	210	219	210	212,5	137,5	222	235	290	1027
500	КШТ.21.500.25 С/С Н штока Z мм	Q 12000-AG	660	530	910	469,5	159	300	273	300	221,5	180	267	266	322	1122
600	КШТ.21.600.25 С/С Н штока Z мм	Q 24000-AG	812,8	630	1065	580	219	350	273	350	243	252,5	335	452	505	1250

**Примечание.** По запросу краны могут поставляться с Т-образной рукояткой (производство «Торговый Дом АДЛ»).  
Возможна высота штока до 5000 мм (по запросу).  
Возможна поставка с наличием фартука и без.  
По согласованию с заказчиком возможна поставка кранов серии КШТ.21/22 в ППУ-ПЭ изоляции.

