

## Стальные шаровые краны «Бивал»

DN 20–125 мм, PN 2,5/4,0 МПа

с функцией удлинения штока, полный проход

### Применение

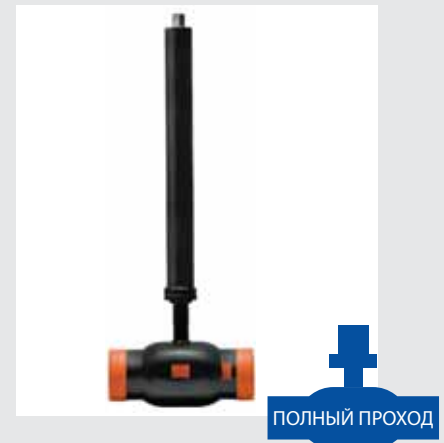
Для использования в системах теплоснабжения (преимущественно для бесканальной прокладки трубопроводов в ППУ изоляции) и в промышленности. Разъемная конструкция позволяет изменить высоту штока крана, не прибегая к его замене или демонтажу из системы.

### Установка

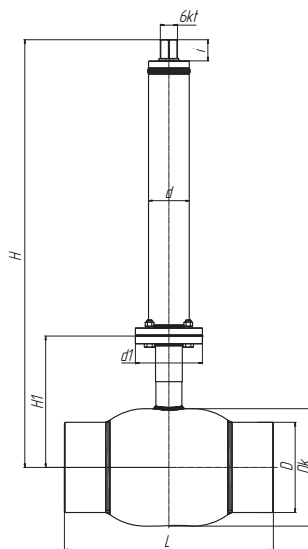
Кран устанавливается на трубопроводе в любом положении в местах, доступных для эксплуатации. Не требует технического обслуживания.

### Спецификация материалов

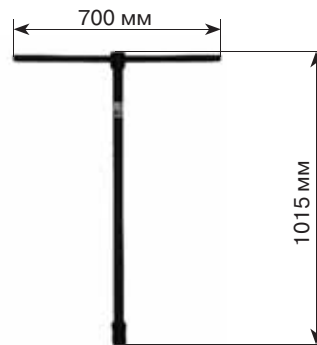
Корпус крана	Углеродистая сталь
Шар	Нержавеющая сталь
Седло шара и сальник	Фторопласт с добавлением 20% углерода
Уплотнительные кольца	EPDM, Viton



КШТ Серия 25,  
DN 20–125, PN 2,5/4,0 МПа



**Примечание.** По запросу краны могут поставляться с Т-образной рукояткой (производство «Торговый Дом АДЛ»).



DN, (мм)	Маркировка	Размеры, (мм)								
		Dk	D	L	d1	d	6 kt	i	H1	H (мин)
20	КШТ.25.020.40 C/C Н штока Z мм	51	28	230	65	57	32	39	73	235
25	КШТ.25.025.40 C/C Н штока Z мм	57	32	260	65	57	32	39	77	240
32	КШТ.25.032.40 C/C Н штока Z мм	76	38	260	65	57	32	39	79	245
40	КШТ.25.040.40 C/C Н штока Z мм	89	48	300	65	57	32	39	85	250
50	КШТ.25.050.25 C/C Н штока Z мм	108	57	360	65	57	32	39	120	287
65	КШТ.25.065.25 C/C Н штока Z мм	127	76	370	65	57	32	39	130	297
80	КШТ.25.080.25 C/C Н штока Z мм	152	89	390	90	76	32	39	158	385
100*	КШТ.25.100.25 C/C Н штока Z мм	178	108	390	90	76	32	39	221	450
125*	КШТ.25.125.25 C/C Н штока Z мм	219	133	390	125	76	32	39	245	500

**Примечание.** Возможна высота штока до 5000 мм (по запросу).

По согласованию с заказчиком возможна поставка кранов серии КШТ.25 в ППУ-ПЭ изоляции.

\* возможна поставка со стационарным редуктором.

## Стальные шаровые краны «Бивал»

DN 150–300 мм, PN 2,5 МПа

с функцией удлинения штока и редуктором, полный проход

### Применение

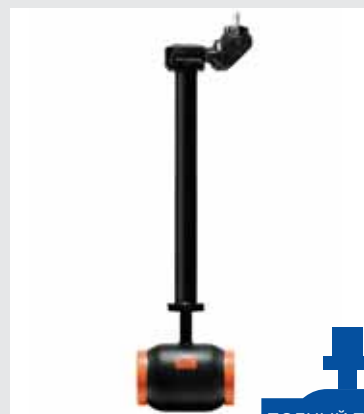
Для использования в системах теплоснабжения (преимущественно для бесканальной прокладки трубопроводов в ППУ изоляции) и в промышленности. Разъемная конструкция позволяет изменить высоту штока крана, не прибегая к его замене или демонтажу из системы.

### Установка

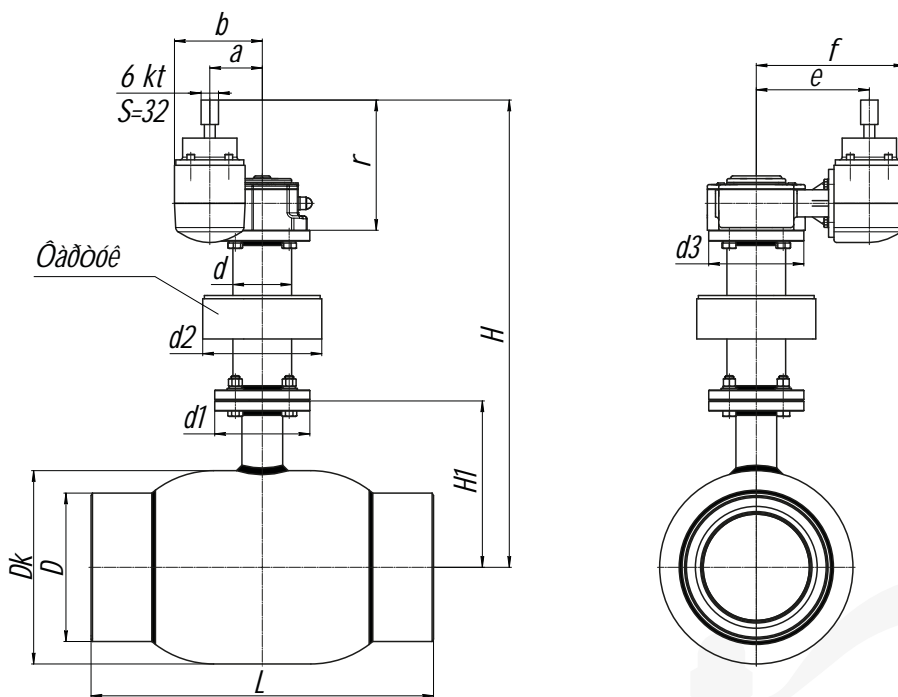
Кран устанавливается на трубопроводе в любом положении в местах, доступных для эксплуатации. Не требует технического обслуживания.

### Спецификация материалов

Корпус крана	Углеродистая сталь
Шар	Нержавеющая сталь
Седло шара и сальник	Фторопласт с добавлением 20% углерода
Уплотнительные кольца	EPDM, Viton



КШТ Серия 25,  
DN 150–300, PN 2,5 МПа



DN, (мм)	Маркировка	Редуктор	Размеры, (мм)													
			Dk	D	L	H1	d	d1	d2	d3	r	a	b	e	f	H (мин)
150	КШТ.25.150.25 C/C H штока Z мм	Q 1500-AG	273	150	390	289	89	150	127	150	223	84	147	196	261	720
200	КШТ.25.200.25 C/C H штока Z мм	Q 2000-AG	377	210	600	306	108	175	219	175	239,5	96,5	160	208	273	860
250	КШТ.25.250.25 C/C H штока Z мм	Q 6500-AG	457	273	730	336,5	108	210	219	210	212,5	137,5	222	235	290	960
300	КШТ.25.300.25 C/C H штока Z мм	Q 6500-AG	530	325	980	395,5	459	300	273	300	212,5	137,5	221,5	235	288	948,5

**Примечание.** По запросу краны могут поставляться с Т-образной рукояткой (производство «Торговый Дом АДЛ»).  
Возможна высота штока до 5000 мм (по запросу).  
Возможна поставка с наличием фартука и без.  
По согласованию с заказчиком возможна поставка кранов серии КШТ.25 в ППУ-ПЭ изоляции.



## Стальные шаровые краны «Бивал»

DN 350–1200 мм, PN 2,5 МПа

с функцией удлинения штока и редуктором, полный проход

### Применение

Для использования в системах теплоснабжения (преимущественно для бесканальной прокладки трубопроводов в ППУ изоляции) и в промышленности. Разъемная конструкция позволяет изменить высоту штока крана, не прибегая к его замене или демонтажу из системы.

### Установка

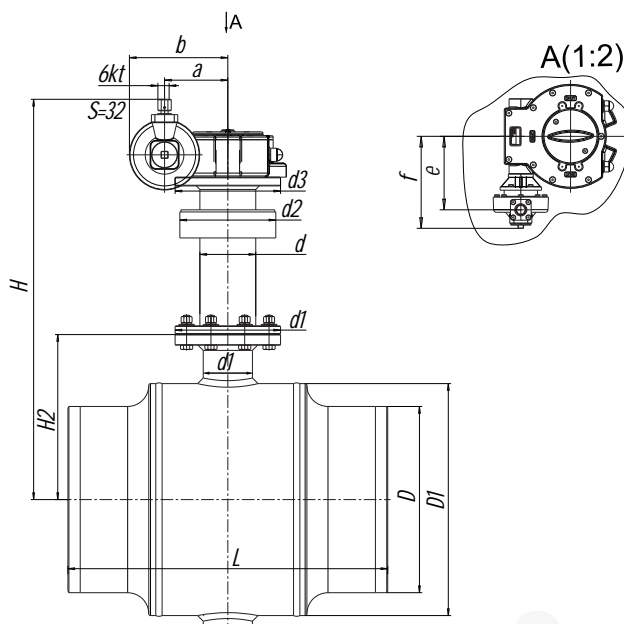
Кран устанавливается на трубопроводе в любом положении в местах, доступных для эксплуатации. Не требует технического обслуживания.

### Спецификация материалов

Корпус крана	Углеродистая сталь
Шар	Углеродистая сталь с покрытием Ni-Cr
Седло шара и сальник	Углеродистая сталь с покрытием Ni-Cr, EPDM, Nylon, Графит
Уплотнительные кольца	Графит + EPDM



КШТ Серия 24,  
DN 350–1200, PN 2,5 МПа



DN, (мм)	Маркировка	Редуктор	Размеры, (мм)													
			D1	D	L	H2	d	d1	d2	d3	r	a	b	e	f	H (мин)
350	КШТ.24.350.25 С/С Н штока Z мм	Q 6500-AG	565	426	762	375	159	300	273	300	212,5	137,5	221,5	235	288	928
400	КШТ.24.400.25 С/С Н штока Z мм	Q 6500-AG	645	530	838	425	159	300	273	300	212,5	137,5	221,5	235	288	978
500	КШТ.24.500.25 С/С Н штока Z мм	Q 12000-AG	802	630	991	500	159	300	273	300	221,5	180	264	266	310	1094
600	КШТ.24.600.25 С/С Н штока Z мм	Q 24000-AG	965	630	1143	580	219	350	273	350	243	252,5	335	452	505	1250
700	КШТ.24.700.25 С/С Н штока Z мм	Q 24000-AG	1110	720	1346	693	273	415	-	415	243	252,5	335	452	505	1360
800	КШТ.24.800.25 С/С Н штока Z мм	Q 32000-AG	1270	820	1524	785	273	415	-	415	255	252,5	335	420	472,5	1566
900	КШТ.24.900.25 С/С Н штока Z мм	Q 50000-AG	1424	920	1727	841	325	475	-	475	342	291,5	424,75	514,5	596,5	1712
1000	КШТ.24.1000.25 С/С Н штока Z мм	Q 70000-AG	1577	1020	1780	918	325	475	-	475	342	291,5	424,75	514,5	596,5	2024

**Примечание.** DN 1200 мм — по запросу. Возможна поставка с наличием фартука и без.  
По запросу краны могут поставляться с Т-образной рукояткой (производство «Торговый Дом АДЛ»).  
Возможна высота штока до 5000 мм (по запросу).  
По согласованию с заказчиком возможна поставка кранов серии КШТ.24 в ППУ-ПЭ изоляции.

