

Стальные шаровые краны «Бивал»

DN 50–150 мм, PN 1,6/2,5 МПа

для реновации

Применение

Для использования в системах теплоснабжения, охлаждения и промышленности.

Установка

Кран устанавливается на трубопроводе в любом положении в местах, доступных для эксплуатации. Не требует технического обслуживания.

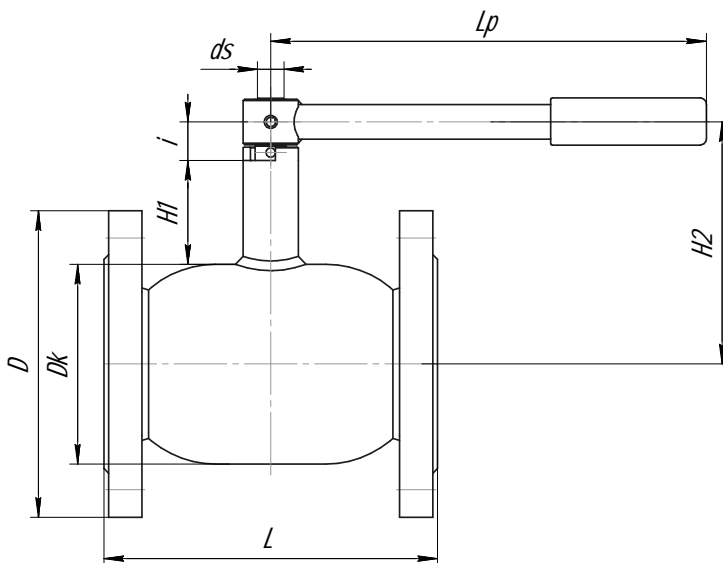
Спецификация материалов

Корпус крана	Углеродистая сталь
Шар	Нержавеющая сталь
Седло шара и сальник	Фторопласт с добавлением 20% углерода
Уплотнительные кольца	EPDM, Viton

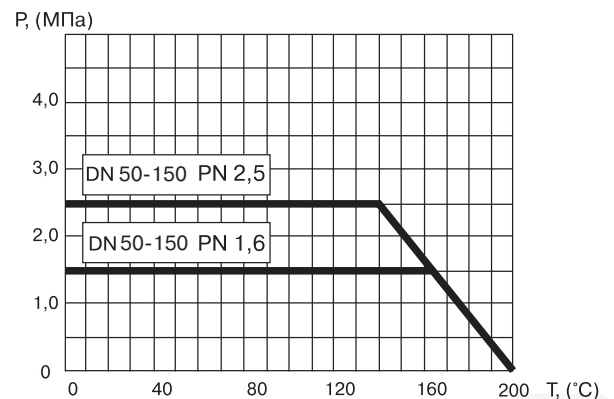
Примечание. Комплекты ответных фланцев, болтов и прокладок поставляются вместе с краном по запросу. По запросу краны могут быть оснащены механическим редуктором, электро-, или пневмоприводом.



**КШТ Серия 72,
DN 50–150, PN 1,6/2,5 МПа
Фланец/Фланец**



Зависимость «Температура – Давление»



Основные технические характеристики

Артикул	DN, (мм)	Маркировка	Проходной DN, (мм)	Размеры, (мм)					Масса, (кг)
				Dk	D		L	H2	
					PN 16	PN 25			
CM02F374118 (16), CM02F411374 (25)	50	КШТ 72.050.16(25) Ф/Ф	40	89	160	160	180	136	8
CM02F374112 (16), CM02F411376 (25)	65	КШТ 72.065.16(25) Ф/Ф	50	108	180	180	200	144	10
CM02F374113 (16), CM02F410153 (25)	80	КШТ 72.080.16(25) Ф/Ф	65	127	195	195	210	154	13
CM02F374114 (16), CM02F400775 (25)	100	КШТ 72.100.16(25) Ф/Ф	80	152	215	230	230	193	17
CM02F374115 (16), CM02F411377 (25)	125	КШТ 72.125.16(25) Ф/Ф	100	178	245	270	254	221	26
CM02F374116 (16), CM02F411378 (25)	150	КШТ 72.150.16(25) Ф/Ф	125	219	280	300	280	245	39

Примечание. Возможные типы приводов для кранов см. на стр. 35–38.

