

## МАТ

### Технические характеристики

Электронасосы серии МАТ оснащены режущим механизмом из нержавеющей стали, установленным в гидравлической части насоса. Благодаря режущему механизму и высокому напору насосы МАТ способны перекачивать воду, содержащую твердые и длинноволоконистые частицы, и подавать ее в трубопровод среднего диаметра, без риска засорения. Рекомендованная область применения — частные загородные дома, коттеджные поселки, мини-отели — объекты, не подсоединенные к канализации напрямую. По запросу насосы могут поставляться с приспособлениями для стационарной установки.

### Ограничения по пользованию

- максимальная температура перекачиваемой жидкости +40°C
- максимальная глубина погружения 20 м
- pH перекачиваемой жидкости: 6–10
- величины напряжения электропитания:
  - однофазные:
    - 220–230 В ± 6 % — стандарт
    - 230–240 В ± 6 % — по требованию
  - трехфазные:
    - 400 В ± 10 % (380-400-415) — стандарт
    - 230 В ± 10 % (220-230-240) — по требованию
  - другие напряжения ± 5 % — по требованию
- максимально допустимый дисбаланс относительно потребляемой мощности: 5%
- если плотность перекачиваемой жидкости превышает 1 кг/дм<sup>3</sup> или вязкость превышает 1 мм<sup>2</sup>/с (1 сСт), свяжитесь с техническим департаментом компании АДЛ
- уровень акустического давления в пределах области рабочих характеристик не более 70 Дб(А)

### Установка

Электронасос должен быть установлен в прямке и может подсоединяться к:

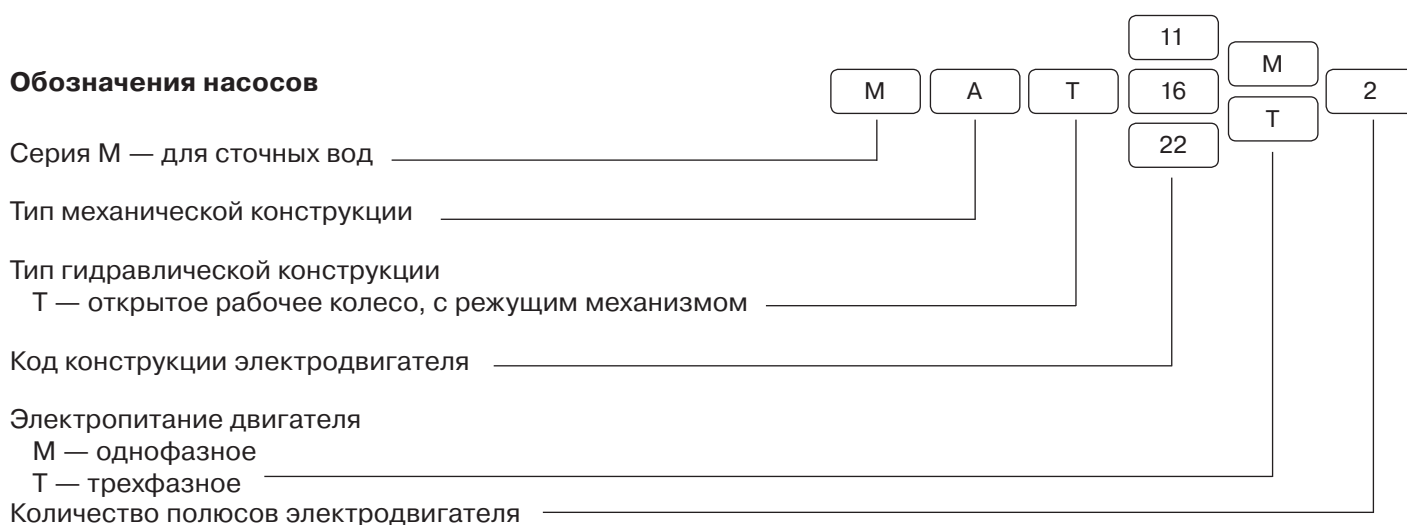
- гибкому шлангу
- трубе, подсоединенной к резьбовому напорному патрубку

Режим автоматической работы обеспечивается при помощи соответствующего электрооборудования, которое поставляется по запросу.

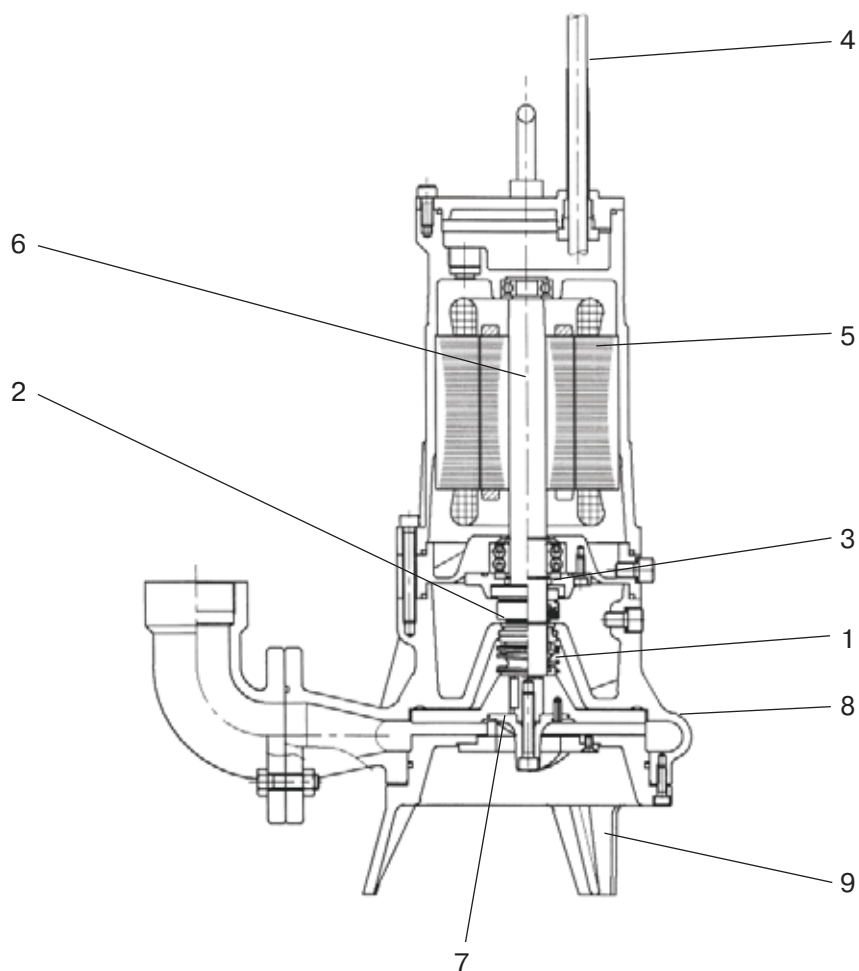
### Конструкция

- открытое рабочее колесо из чугуна с установленным резаком из нержавеющей стали
- встроенная защита от тепловой перегрузки на моделях с однофазными двигателями (исключая мод.: МАТ16М2)
- передний механический сальник
- конденсатор, установленный во внешнем шкафу управления для однофазных моделей, снабженный вилкой на конце питающего кабеля
- электродвигатель в масляной ванне, класс изоляции F, степень защиты IP68
- гайки и болты из нержавеющей стали

### Обозначения насосов



## Конструкция и материалы



Поз.	Детали	Материал
1	Рабочее колесо	Чугун
2	Мех. сальник на стороне насоса	Карбид кремния / карбид кремния
3	Мех. сальник на стороне электродвигателя (исключая MAT11)	Стеатит / графит
4	Кабель электропитания	-
5	Статор	-
6	Вал с ротором	-
7	Режущий механизм	Нержавеющая сталь
8	Корпус насоса	Чугун
9	Опорные ножки насоса	Чугун

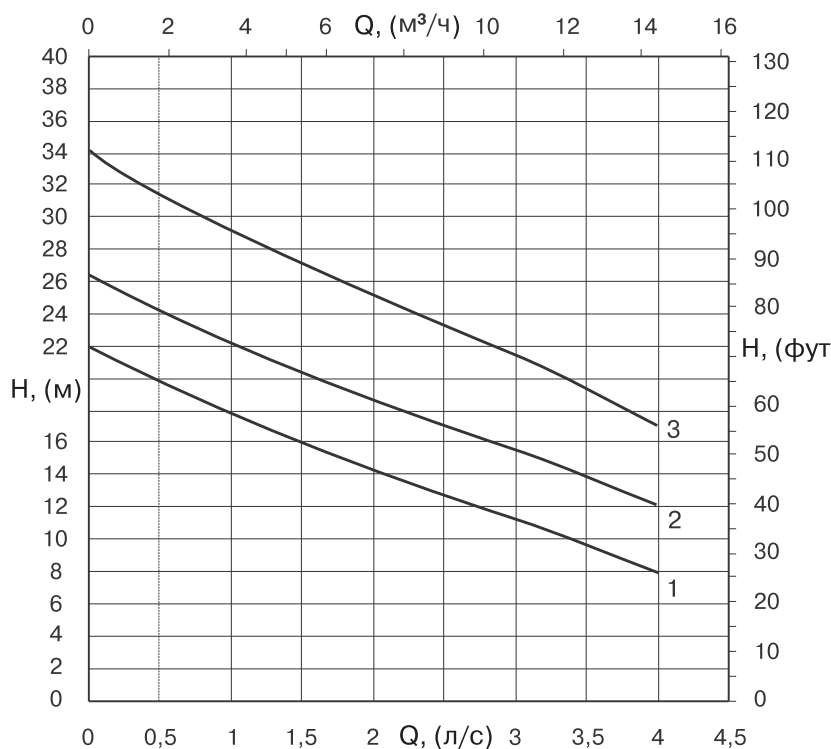


## МАТ

### Эксплуатационные характеристики

Тип электронасоса	Характеристика №	Номинальная мощность электродвигателя	Патрубок на нагнетании	Производительность, $\frac{\text{л/с}}{\text{м}^3/\text{ч}}$										
				0	0,5	1	1,5	2	2,5	3	3,5	4		
				0	1,8	3,6	5,4	7,2	9	10,8	12,6	14,4		
				$P_2$	DN	Напор, (м)								
		(кВт)	(дюйм)											
МАТ11М2	1	1,1	G 2"	22	19,7	17,7	15,9	14,3	12,8	11,3	9,7	7,8		
МАТ11Т2														
МАТ16М2	2	1,6		26,4	24,1	22,1	20,4	18,6	17,1	15,6	14	12,1		
МАТ16Т2														
МАТ22Т2	3	2,2		34,2	31,5	29,1	27	25	23,3	21,6	19,6	17		

### Рабочие характеристики



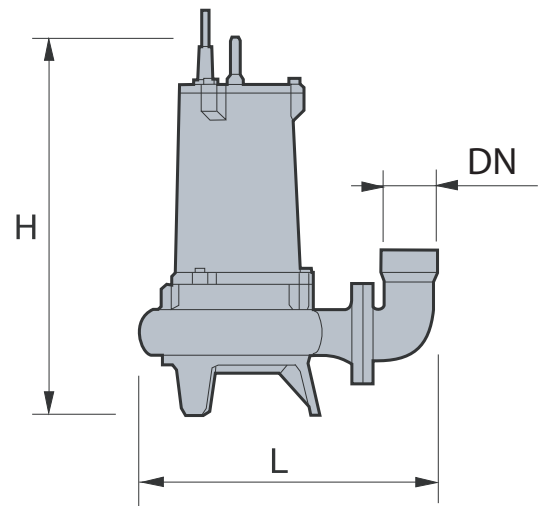
#### Примечание:

$P_2$  — номинальная мощность электродвигателя.

Допуск характеристик согласно стандарту UNI/ISO 9906 Annex A.

## Полные размеры и масса

Тип	DN	L	H	Кабель	Масса
	(дюйм)	(мм)		(1)	(кг)
MAT11M2	G 2"	326	470	4 x 1,5 x 5	30
MAT11T2					
MAT16M2		373	540	4 x 2,5 x 5	35
MAT16T2				4 x 1,5 x 5	
MAT22T2				4 x 1,5 x 5	



## Технические характеристики

Тип электронасоса	Артикул	Характеристика №	Патрубок на нагнетании DN	Электродвигатель				
				Мощность		Напряжение	Номинальный ток	Кол-во полюсов
				P <sub>1</sub>	P <sub>2</sub>	U <sub>сети</sub>	I <sub>ном. (2)</sub>	
				(кВт)		(В)	(А)	
MAT11M2	ND09Q394349	1	G 2"	1,5	1,1	230	6,8	2
MAT11T2	ND09Q390942			1,7		230 <sub>(3)</sub> -400	5,2-3	
MAT16M2	ND09Q394354	2		2,3	1,6	230	11	
MAT16T2	ND09Q394355			2,2		230 <sub>(3)</sub> -400	6,8-3,9	
MAT22T2	ND09Y79410	3		2,9	2,2	230 <sub>(3)</sub> -400	8,7-5	

## Примечание:

(1) количество кабелей × площадь сечения кабелей, (мм<sup>2</sup>) × длина кабеля, (м).

(2) номинальный ток, потребляемый при соответствующем напряжении.

(3) 400 В — стандарт, 230 В достигается путем переключения на стандартной клеммной коробке.

P<sub>1</sub> — потребляемая мощность электродвигателя.

P<sub>2</sub> — номинальная мощность электродвигателя.



Компания оставляет за собой право вносить конструктивные изменения.

АДЛ — производство и поставки оборудования для инженерных систем

Тел.: +7 (495) 937-89-68, +7 (495) 221-63-78 Факс: +7 (495) 933-85-01/02

E-mail: info@adl.ru www.adl.ru Интернет-магазин: www.valve.ru

## MAV-MAM-MAT

### Стационарная установка с вильчатым основанием для автоматического присоединения

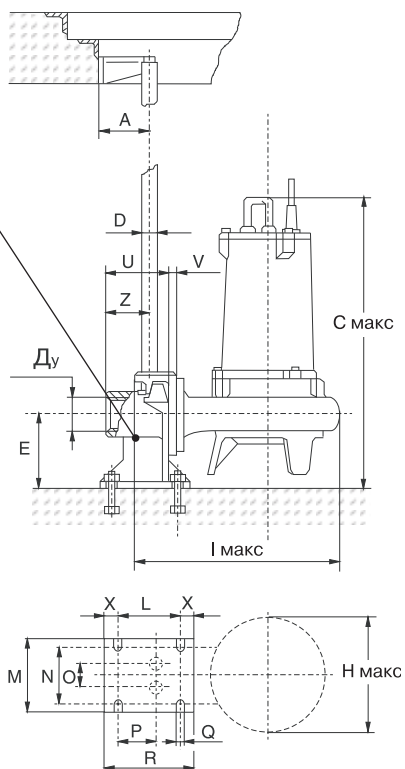
BAM 3/4"

MAV07...  
MAV11...  
MAV15T2

MAM07...  
MAM11...  
MAM15...

MAT11...  
MAT16...  
MAT22...

BAM 3/4"

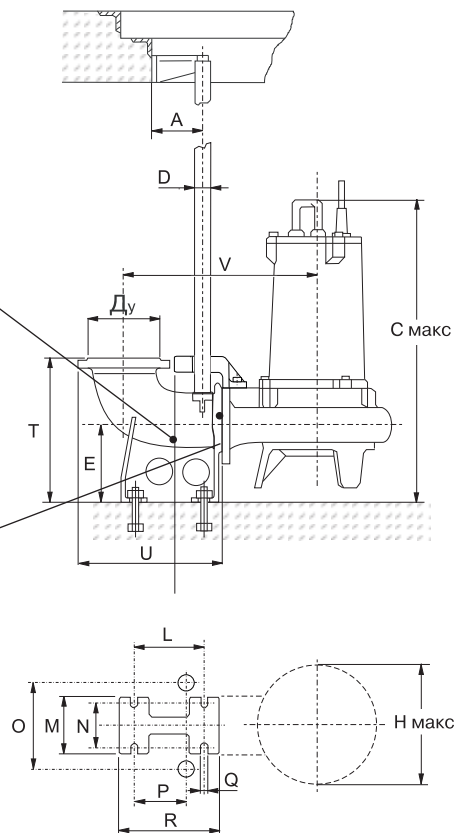


BAMF/E 2"

MAV15T4

BAMF/E 2"

DN 65 UNI  
PN 10/16



Тип	Артикул	DN	A	C <sub>макс</sub>	D	E	H <sub>макс</sub>	I <sub>макс</sub>	L	M	N	O	P	Q	R	T	U	V	Z	X
			(мм)																	
BAM 3/4"	ND09Q8069	G 2"	85	530	Ø 3/4"	130	240	320	110	125	110	38	75	15	150	-	102	25	85	20
BAMF/E 2"	ND09Q81410	80 UNI PN 10	102	585	Ø 2"	160	290	-	156	135	110	185	125	18	230	280	320	420	-	-

Также по запросу  
доступны:  
Анкерные болты  
Регуляторы уровня и  
Электрические панели

(1) по запросу из  
нержавеющей стали.

Тип			<p>CAT D.6</p> <p>0,7 кг/м</p>																											
	<p>Гальванизированная сталь (1)</p>		<p>GRI D.8</p> <p>0,07 кг</p>																											
Тип	<table border="1"> <thead> <tr> <th>A</th> <th>B</th> <th>Тип</th> <th>Масса</th> <th>BAM 3/4"</th> <th>BAMF/E 2"</th> </tr> <tr> <th>Ø</th> <th>(м)</th> <th></th> <th>(кг)</th> <th></th> <th></th> </tr> </thead> <tbody> <tr> <td>2"</td> <td>6</td> <td>TUB 2"</td> <td>20</td> <td>-</td> <td>●</td> </tr> <tr> <td>3/4"</td> <td>6</td> <td>TUB 3/4"</td> <td>9,5</td> <td>●</td> <td>-</td> </tr> </tbody> </table>						A	B	Тип	Масса	BAM 3/4"	BAMF/E 2"	Ø	(м)		(кг)			2"	6	TUB 2"	20	-	●	3/4"	6	TUB 3/4"	9,5	●	-
A	B	Тип	Масса	BAM 3/4"	BAMF/E 2"																									
Ø	(м)		(кг)																											
2"	6	TUB 2"	20	-	●																									
3/4"	6	TUB 3/4"	9,5	●	-																									
Тип	Трубные рельсы																													
Материал	Гальванизированная сталь (1)																													
Тип	Цепь и скоба																													
Материал	Гальванизированная сталь (1)																													