

ЭЛЕКТРИЧЕСКИЕ ПОГРУЖНЫЕ НАСОСЫ ДЛЯ СТОЧНЫХ ВОД серии D-M**MA(V-M)****Технические характеристики**

Электронасос серии MA(V-M) — идеальное решение для перекачки сточных вод от многоквартирных домов и индивидуальных коттеджей. В соответствии с различными требованиями по применению данных насосов выпускается два типа:

MAM — с одноканальным рабочим колесом, обеспечиваются лучшие гидравлические характеристики.

MAV — с открытым утопленным колесом для перекачки воды с содержанием твердых фракций.

Ограничения по использованию

- максимальная температура перекачиваемой жидкости +40 °С
- максимальная глубина погружения 20 м
- pH перекачиваемой жидкости: 6–10
- величины напряжения электропитания:
 - однофазные:
 - 220–230 В ± 6 % стандарт
 - 230–240 В ± 6 % по требованию
 - трехфазные:
 - 400 В ± 10 % (380-400-415) — стандарт
 - 230 В ± 10 % (220-230-240) — по требованию
 - другие напряжения ± 5 % — по требованию
- максимально допустимый дисбаланс относительно потребляемой мощности: 5 %
- если плотность перекачиваемой жидкости превышает 1 кг/дм³ или вязкость превышает 1 мм²/с (1 сСт), свяжитесь с техническим департаментом компании АДЛ
- уровень акустического давления в пределах области рабочих характеристик не более 70 Дб(А)

Установка

Электронасос должен быть установлен в прямке и может подсоединяться к:

- гибкому шлангу
- трубе, подсоединенной к резьбовому напорному патрубку

Режим автоматической работы обеспечивается при помощи соответствующего электрооборудования, которое поставляется по запросу.

Конструкция

- открытое «утопленное» рабочее колесо для MAV моделей
- одноканальное рабочее колесо для MAM моделей
- конденсатор, установленный во внешнем шкафу управления для однофазных моделей, снабженный вилкой на конце питающего кабеля
- встроенная защита от тепловой перегрузки на моделях с однофазными двигателями
- механическое уплотнение вала
- электродвигатель в масляной ванне, класс изоляции F, степень защиты IP68
- гайки и болты из нержавеющей стали

Обозначения насосов

1 Серия M – для сточных вод

2 Тип механической конструкции

3 Тип гидравлической части

V	открытое «утопленное» рабочее колесо
M	одноканальное рабочее колесо

4 Код конструкции электродвигателя

07

11

15

5 Электропитание двигателя

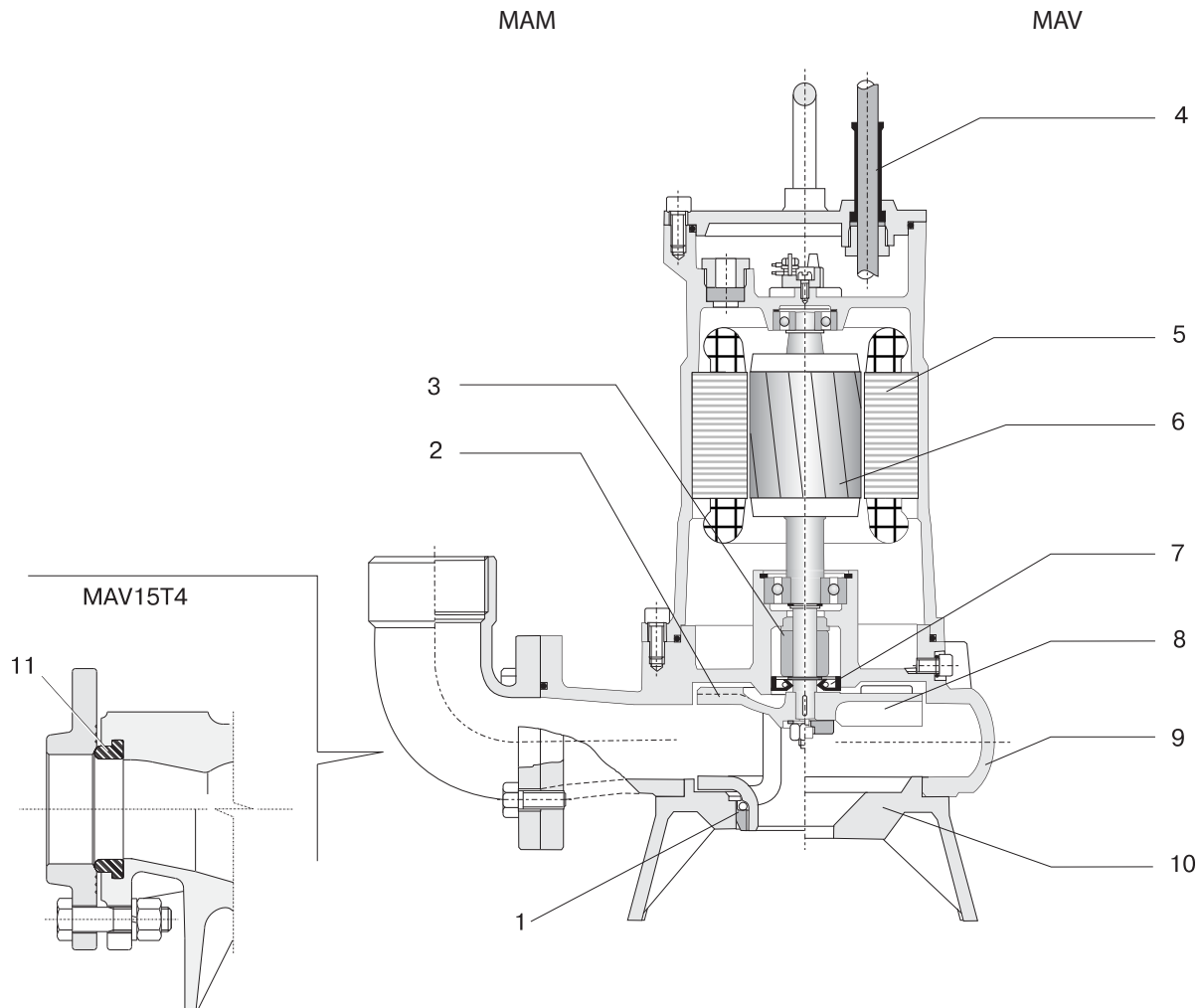
M

T

6 Количество полюсов

ЭЛЕКТРИЧЕСКИЕ ПОГРУЖНЫЕ НАСОСЫ ДЛЯ СТОЧНЫХ ВОД серии D-M

Конструкция и материалы

MA(V-M)

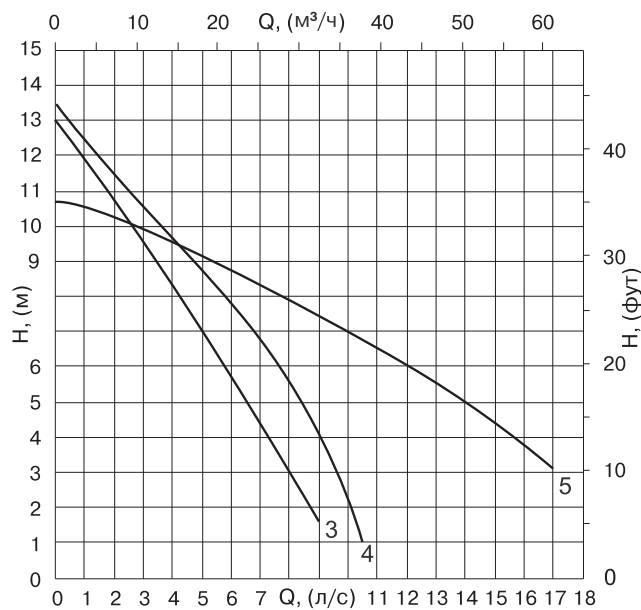
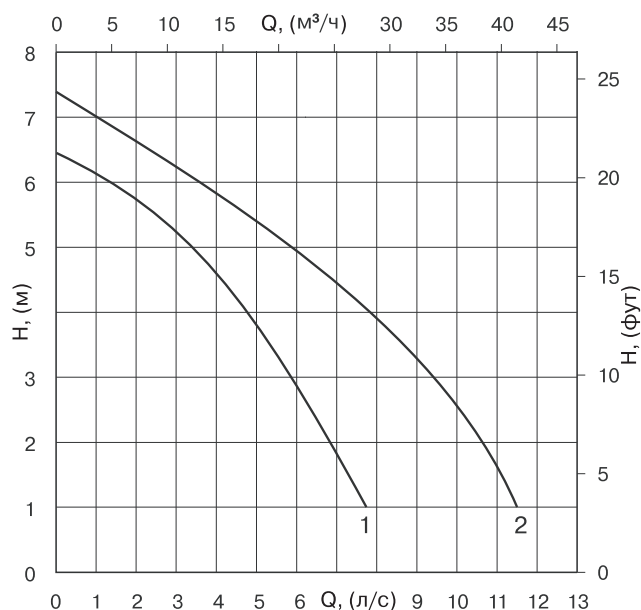
	Детали	Материал
1	Компенсационное кольцо	Бронза
2	Одноканальное раб. колесо	Чугун
3	Механическое уплотнение	Карбид кремния / карбид кремния
4	Кабель электропитания	-
5	Статор	-
6	Ротор	-
7	Манжетное уплотнение, исключая: MAV07M4, MAV11M4, MAV11T4, MAV15T2, MAM15T2, MAV15T4	Резина
8	Вихревое рабочее колесо	Чугун
9	Корпус насоса	Чугун
10	Опорные ножки насоса	Чугун
11	Уплотнение напорного патрубка	Нитрильная резина



ЭЛЕКТРИЧЕСКИЕ ПОГРУЖНЫЕ НАСОСЫ ДЛЯ СТОЧНЫХ ВОД серии D-M

Рабочие характеристики

MAV



Эксплуатационные характеристики

Тип электронасоса	Характеристика №	Номинальная мощность электродвигателя	Патрубок на нагнетании	Производительность, $\frac{\text{л/с}}{\text{м}^3/\text{ч}}$																
				0	2	3	4	5	6	7	8	9	10	10,5	11	12	14	16	17	
				0	7,2	10,8	14,4	18	21,6	25,2	28,8	32,4	36	37,8	39,6	43,2	50,4	57,6	61,2	
				Напор, (м)																
MAV07M4	1	0,75	G 2"	6,4	5,8	5,3	4,6	3,8	2,8	1,8	-	-	-	-	-	-	-	-	-	
MAV07T4				7,4	6,6	6,2	5,8	5,4	4,9	4,4	3,9	3,3	2,5	2,1	1,6	-	-	-	-	
MAV11M4	2	1,1		13	11	9,5	8,3	7	5,7	4,4	3	1,6	-	-	-	-	-	-		
MAV11T4				13,5	11,5	10,5	9,6	8,7	7,8	6,8	5,5	4	2,1	1	-	-	-	-	-	
MAV11M2	3	1,5		10,7	10,2	9,9	9,6	9,2	8,8	8,3	7,9	7,4	7	6,7	6,5	6	4,9	3,7	3,1	
MAV11T2				10,7	10,2	9,9	9,6	9,2	8,8	8,3	7,9	7,4	7	6,7	6,5	6	4,9	3,7	3,1	
MAV15T2	4	1,5	G 2 1/2"	10,7	10,2	9,9	9,6	9,2	8,8	8,3	7,9	7,4	7	6,7	6,5	6	4,9	3,7	3,1	
MAV15T4	5	1,5	G 2 1/2"	10,7	10,2	9,9	9,6	9,2	8,8	8,3	7,9	7,4	7	6,7	6,5	6	4,9	3,7	3,1	

Примечание:

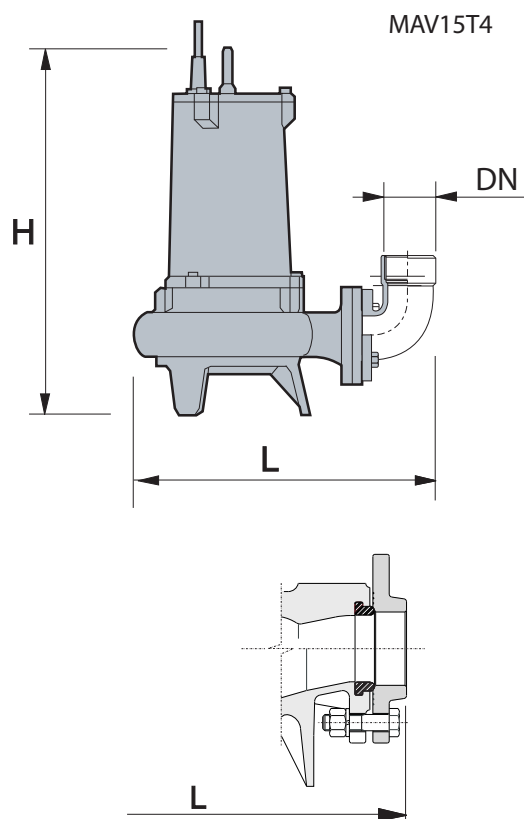
P₂ — номинальная мощность электродвигателя.
 Допуск характеристик согласно стандарту UNI/ISO 9906 Annex A.



ЭЛЕКТРИЧЕСКИЕ ПОГРУЖНЫЕ НАСОСЫ ДЛЯ СТОЧНЫХ ВОД серии D-M

MAV

Полные размеры и масса							
Тип	DN	L	H	Сферический проход	Кабель	Масса	
	(дюйм)	(мм)					(1)
MAV07M4	G 2"	350	450	40	4 × 1,5 × 5	29	
MAV07T4						29	
MAV11M4		345	490			48	34
MAV11T4							34
MAV11M2							34
MAV11T2							34
MAV15T2		360	33				
MAV15T4	G 2½"	375	555	60	42		



Технические характеристики								
Тип электронасоса	Артикул	Характеристика №	Патрубок на нагнетании DN	Электродвигатель				
				Мощность		Напряжение	Номинальный ток	Кол-во полюсов
				P ₁	P ₂	U _{сети}	I _{ном.} (2)	
(дюйм)	(кВт)	(В)	(А)					
MAV07M4	ND09Q8050	1	G 2"	1,1	0,75	230	4,8	4
MAV07T4	ND09Q8051					230 ₍₃₎ -400	3,3-1,9	
MAV11M4	ND09Q8052	2		1,7	1,1	230	7,7	
MAV11T4	ND09Q8057					230 ₍₃₎ -400	4,9-2,8	
MAV11M2	ND09Q8059	3		1,7	1,1		230 ₍₃₎ -400	5,2-3
MAV11T2	ND09Q8060							
MAV15T2	ND09Q8062	4		2,2	1,6	230 ₍₃₎ -400	6,8-3,9	4
MAV15T4	ND09Q70834	5	2,5	1,5	7,5-4,3			

Примечание:

(1) количество жил × площадь сечения жилы, (мм²) × длина кабеля, (м).

(2) номинальный ток, потребляемый при соответствующем напряжении.

(3) 400 В — стандарт, 230 В достигается путем переключения на стандартной клеммной коробке.

P₁ — потребляемая мощность электродвигателя.

P₂ — номинальная мощность электродвигателя.



Компания оставляет за собой право вносить конструктивные изменения.
АДЛ — производство и поставки оборудования для инженерных систем

Тел.: +7 (495) 937-89-68, +7 (495) 221-63-78 | Факс: +7 (495) 933-85-01/02
info@adl.ru | www.adl.ru | Интернет-магазин: www.valve.ru