

## Применение

Для систем тепло-, водоснабжения, вентиляции и кондиционирования. В зависимости от применяемых материалов поворотные затворы могут использоваться для питьевой, технической, морской воды, пищевых и сыпучих продуктов, газов, масел и нефтепродуктов, агрессивных и абразивных сред в широком диапазоне режимов температуры/давления, в системах пожаротушения.

## Основные преимущества

- Класс герметичности А.
- Малый вес.
- Малая строительная длина.
- Низкая стоимость установки и обслуживания.
- Герметичное перекрытие потока в обоих направлениях.
- С рабочей средой контактируют только две детали: седловое уплотнение и диск.
- Сменное седловое уплотнение.

## Технические характеристики

|                         |   |         |
|-------------------------|---|---------|
| Условный диаметр        | DN 25–1600  |         |
| Рабочее давление        | PN 1,0–1,6 МПа  | 2,5 МПа |
| Фланцевое присоединение | PN 1,6 МПа  |         |
| Управление              | рукоятка; редуктор;<br>электропривод;<br>пневмопривод |         |



Затворы дисковые поворотные  
торговой марки «Гранвел»  
сертифицированы в области  
пожарной безопасности.  
Сертификат соответствия  
рег. № С-РУ.АВ03.В.00110  
выдан ООО «Центр подтверждения  
соответствия «НОРМАТЕСТ»

## Конструкция дискового поворотного затвора «Гранвел»

### Корпус

Используется технология покрытия порошковой краской с эпоксидным покрытием. Обеспечивается высокая адгезия краски с поверхностью корпуса, а также высокой антикоррозионной стойкостью. Толщина покрытия до 300 микрон.

### Диск

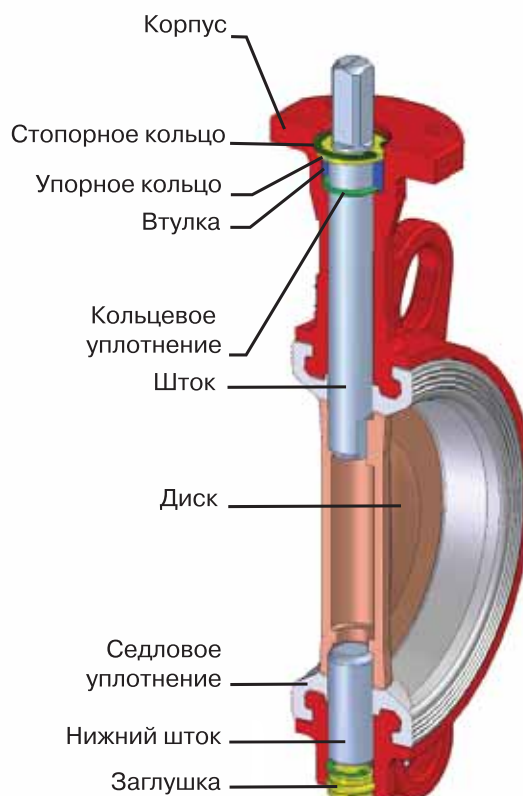
Тщательно отполированная сферическая кромка диска снижает крутящий момент и повышает срок службы затвора, что сокращает эксплуатационные расходы.

### Шток

Надежная конструкция соединения штока с диском позволяет использовать данные затворы при высоких скоростях потока. Данное решение сохраняет ремонтпригодность затвора. Верхний шток обладает противовыбросной системой. Подшипники скольжения снижают крутящий момент, и положительно сказываются на сроке службы.

### Седловое уплотнение

Внутренний лабиринт уплотнения позволяет избежать его срыва из корпуса затвора. Внешние кольца обеспечивают герметизацию затвора при установке между фланцами.



Компания оставляет за собой право вносить конструктивные изменения.

АДЛ — производство и поставки оборудования для инженерных систем

Тел.: +7 (495) 937-89-68, +7 (495) 221-63-78 Факс: +7 (495) 933-85-01/02

E-mail: info@adl.ru www.adl.ru Интернет-магазин: www.valve.ru

## Маркировка

|                           |   |                            |   |                             |                          |          |           |
|---------------------------|---|----------------------------|---|-----------------------------|--------------------------|----------|-----------|
| <b>ЗП</b>                 | <b>ВЛ</b>   | <b>FL(W)</b>               | <b>5</b>  | <b>DN</b>                   | <b>MN</b>                | <b>E</b> | <b>PN</b> |
| <b>Наименование</b>       |   | <b>Диск</b>                |   | <b>Уплотнение</b>           |                          |          |           |
| <b>ЗП</b>                 | Затвор поворотный   | <b>3</b>                   | Чугун с эпоксидным покрытием                                | <b>E</b>                    | EPDM                     |          |           |
| <b>Область применения</b> |   | <b>5</b>                   | Нержавеющая сталь   | <b>EK</b>                   | EPDM KP                  |          |           |
| <b>ВС</b>                 | Водоснабжение стандарт  | <b>4*</b>                  | Бронза  | <b>HT</b>                   | EPDM HT                  |          |           |
| <b>ВЛ</b>                 | Водоснабжение специальный                                     | <b>7*</b>                  | Чугун, футерованный этиленпропиленом                        | <b>N</b>                    | Nitrille NBR             |          |           |
| <b>ТС</b>                 | Теплоснабжение стандарт                                       | <b>Номинальный диаметр</b> |   | <b>NH*</b>                  | Nitrille Hydrogenated    |          |           |
| <b>ТЛ</b>                 | Теплоснабжение специальный                                    | <b>DN</b>                  | 25–1600   | <b>NL*</b>                  | Nitrille Low Temperature |          |           |
| <b>НС</b>                 | Нитрил стандарт   | <b>Управление</b>          |   | <b>V*</b>                   | Viton FPM                |          |           |
| <b>НЛ</b>                 | Нитрил специальный  | <b>MN</b>                  | Ручка с фиксацией положения через 15°                       | <b>VGF*</b>                 | Viton GF                 |          |           |
| <b>СС*</b>                | Специальное исполнение  | <b>MR***</b>               | Ручка с фиксацией произвольного положения                   | <b>VBIO*</b>                | Viton Biodiesel          |          |           |
| <b>Корпус</b>             |   | <b>MRR</b>                 | Ручка с фиксацией произвольного положения. Производство АДЛ | <b>ECH*</b>                 | Epichlorohydrin          |          |           |
| <b>FL(w)</b>              | Межфланцевый (серый чугун)                                    | <b>MDV</b>                 | Червячный редуктор  | <b>AB/P*</b>                | Flucast AB/P             |          |           |
| <b>FLN(w)</b>             | Межфланцевый (высокопрочный чугун)                            |                            |   | <b>AB/N*</b>                | Flucast AB/N             |          |           |
| <b>LUG(w)*</b>            | Межфланцевый с резьбовым присоединением (серый чугун)         |                            |   | <b>AB/E*</b>                | Flucast AB/E             |          |           |
| <b>FGI(w)**</b>           | Фланцевый(нержавеющая сталь)                                  |                            |   | <b>SA*</b>                  | Alimentary Silicon       |          |           |
| <b>FGA(w)**</b>           | Фланцевый(углеродистая сталь)                                 |                            |   | <b>SV*</b>                  | Steam Silicon            |          |           |
| <b>LUGI(w)**</b>          | Межфланцевый с резьбовыми проушинами(нержавеющая сталь)       |                            |   | <b>S*</b>                   | Silicon                  |          |           |
| <b>LUGA(w)**</b>          | Межфланцевый с резьбовыми проушинами(углеродистая сталь)      |                            |   | <b>Номинальное давление</b> |                          |          |           |
| <b>LUGN(w)</b>            | Межфланцевый с резьбовым присоединением (высокопрочный чугун) |                            |   | <b>PN</b>                   | 2,5/1,6/1,0 МПа          |          |           |
| <b>FG(w)</b>              | Фланцевый (серый чугун)                                       |                            |   |                             |                          |          |           |
| <b>FN(w)</b>              | Фланцевый (высокопрочный чугун)                               |                            |   |                             |                          |          |           |
| <b>FA(w)</b>              | Межфланцевый (углерод. сталь)                                 |                            |   |                             |                          |          |           |
| <b>FI(w)**</b>            | Межфланцевый (нержавеющая сталь)                              |                            |   |                             |                          |          |           |
| <b>BBNV(w)*</b>           | Фланцевый (высокопрочный чугун)                               |                            |   |                             |                          |          |           |

Возможно исполнение корпусов из бронзы и алюминиевых сплавов.

\* Специальное исполнение (под заказ) — от 2 до 8 недель.

\*\* Специальное исполнение (под заказ) — от 12 до 14 недель.

\*\*\* Рукоятка типа MR может устанавливаться на затворы DN250, DN300 с ограничением по давлению и типу перекачиваемой среды.

### Типовое исполнение для межфланцевых дисковых поворотных затворов Гранвэл: DN/PN

|                        | ЗПВС | ЗПТС | ЗПНС | PN, (МПа) |
|------------------------|------|------|------|-----------|
| DN 25–200:FL(w)-3-     | E    | HT   | N    | 1,6       |
| DN 250–300:FLN(w)-3-   | E    | HT   | N    | 1,6       |
| DN 350–900:FL(w)-3-    | E    | HT   | N    | 1,0       |
| DN 350–900:FLN(w)-3-   | E    | HT   | N    | 1,6       |
| DN 1000–1200:FLN(w)-3- | E    | HT   | N    | 1,0       |

|                        | ЗПВЛ | ЗПТЛ | ЗПНЛ | PN, (МПа) |
|------------------------|------|------|------|-----------|
| DN 25–200:FLN(w)-5-    | E    | HT   | N    | 1,6       |
| DN 250–300:FLN(w)-5-   | E    | HT   | N    | 1,6       |
| DN 350–900:FL(w)-5-    | E    | HT   | N    | 1,0       |
| DN 350–900:FLN(w)-5-   | E    | HT   | N    | 1,6       |
| DN 1000–1200:FLN(w)-5- | E    | HT   | N    | 1,0       |



## Применение

В зависимости от материалов диска и седлового уплотнения Дискový поворотный затвор могут использоваться для различных применений.

| Технические данные   |   | Применение   |
|--|---|--|
| <b>«Гранвэл», ЗП ВС</b>  |   |  |
| <b>Корпус:</b><br>• Серый чугун GG25<br>• Высокопрочный чугун GGG40<br><b>Седло:</b> EPDM<br><b>Диск:</b> Высокопрочный чугун GGG40 с эпоксидным покрытием       | <b>PN 1,6; DN 25–300</b><br><b>t°раб. перекач. ср.:</b> –15...+95 °С<br><b>t°макс.:</b> +110 °С в кратковр. режиме<br><b>t°мин.:</b> –20 °С в кратковр. режиме<br><br><b>PN 1,0/1,6; DN 350–1200</b><br><b>t°раб. перекач. ср.:</b> –15...+75 °С<br><b>t°макс.:</b> +95 °С в кратковр. режиме<br><b>t°мин.:</b> –20 °С в кратковр. режиме | <ul style="list-style-type: none"> <li>• водоснабжение;*<br/>• системы кондиционирования;</li> <li>• вентиляция;</li> <li>• пожаротушение;**<br/>• чистый воздух (до 1,2 МПа)</li> </ul>                           |
| <b>«Гранвэл», ЗП ВЛ</b>  |   |  |
| <b>Корпус:</b><br>• Серый чугун GG25<br>• Высокопрочный чугун GGG40<br><b>Седло:</b> EPDM<br><b>Диск:</b> Нержавеющая сталь CF8M                                 | <b>PN 1,6; DN 25–300</b><br><b>t°раб. перек. ср.:</b> –15...+95 °С<br><b>t°макс.:</b> +110 °С в кратковр. режиме<br><b>t°мин.:</b> –20 °С в кратковр. режиме<br><br><b>PN 1,0/1,6; DN 350–1200</b><br><b>t°раб. перек. ср.:</b> –15...+75 °С<br><b>t°макс.:</b> +95 °С в кратковр. режиме<br><b>t°мин.:</b> –20 °С в кратковр. режиме     | <ul style="list-style-type: none"> <li>• водоснабжение;*<br/>• питьевая вода;</li> <li>• некоторые виды пищевых продуктов;</li> <li>• этиленгликоль и пропиленгликоль до 45 %;</li> <li>• пожаротушение</li> </ul> |
| <b>«Гранвэл», ЗП ТС</b>  |   |  |
| <b>Корпус:</b><br>• Серый чугун GG25<br>• Высокопрочный чугун GGG40<br><b>Седло:</b> EPDM НТ<br><b>Диск:</b> Высокопрочный чугун GGG40 с эпоксидным покрытием*** | <b>PN 1,6; DN 25–300</b><br><b>t°раб. перек. ср.:</b> +60...+115 °С<br><b>t°макс.:</b> +130 °С в кратковр. режиме<br><b>t°мин.:</b> +40 °С в кратковр. режиме<br><br><b>PN 1,0/1,6; DN 350–1200</b><br><b>t°раб. перек. ср.:</b> +60...+100 °С<br><b>t°макс.:</b> +110 °С в кратковр. режиме<br><b>t°мин.:</b> +40 °С в кратковр. режиме  | <ul style="list-style-type: none"> <li>• теплоснабжение;*<br/>• горячее водоснабжение*</li> </ul>  |
| <b>«Гранвэл», ЗП ТЛ</b>  |   |  |
| <b>Корпус:</b><br>• Серый чугун GG25<br>• Высокопрочный чугун GGG40<br><b>Седло:</b> EPDM НТ<br><b>Диск:</b> Нержавеющая сталь CF8M                              | <b>PN 1,6; DN 25–300</b><br><b>t°раб. перек. ср.:</b> +60...+115 °С<br><b>t°макс.:</b> +130 °С в кратковр. режиме<br><b>t°мин.:</b> +40 °С в кратковр. режиме<br><br><b>PN 1,0/1,6; DN 350–1200</b><br><b>t°раб. перек. ср.:</b> +60...+100 °С<br><b>t°макс.:</b> +110 °С в кратковр. режиме<br><b>t°мин.:</b> +40 °С в кратковр. режиме  | <ul style="list-style-type: none"> <li>• теплоснабжение;*<br/>• горячий воздух (до 1,2 МПа);</li> <li>• питьевая горячая вода</li> <li>• этиленгликоль и пропиленгликоль до 45 %</li> </ul>                        |
| <b>«Гранвэл», ЗП НС</b>  |   |  |
| <b>Корпус:</b><br>• Серый чугун GG25<br>• Высокопрочный чугун GGG40<br><b>Седло:</b> Нитрил NBR<br><b>Диск:</b> Высокопрочный чугун GGG40 с эпоксидным покрытием | <b>PN 1,6; DN 25–300</b><br><b>t°раб. перек. ср.:</b> 0...+85 °С<br><b>t°макс.:</b> +100 °С в кратковр. режиме<br><b>t°мин.:</b> –10 °С в кратковр. режиме<br><br><b>PN 1,0/1,6; DN 350–1200</b><br><b>t°раб. перек. ср.:</b> 0...+75 °С<br><b>t°макс.:</b> +85 °С в кратковр. режиме<br><b>t°мин.:</b> –5 °С в кратковр. режиме          | <ul style="list-style-type: none"> <li>• индустриальные масла (в зависимости от марки масла);</li> <li>• природный газ (до 1,2 МПа);</li> <li>• воздух с примесями масла (до 1,2 МПа)</li> </ul>                   |
| <b>«Гранвэл», ЗП НЛ</b>  |   |  |
| <b>Корпус:</b><br>• Серый чугун GG25<br>• Высокопрочный чугун GGG40<br><b>Седло:</b> Нитрил NBR<br><b>Диск:</b> Нержавеющая сталь CF8M                           | <b>PN 1,6; DN 25–300</b><br><b>t°раб. перек. ср.:</b> 0...+85 °С<br><b>t°макс.:</b> +100 °С в кратковр. режиме<br><b>t°мин.:</b> –10 °С в кратковр. режиме<br><br><b>PN 1,0/1,6; DN 350–1200</b><br><b>t°раб. перек. ср.:</b> 0...+75 °С<br><b>t°макс.:</b> +85 °С в кратковр. режиме<br><b>t°мин.:</b> –5 °С в кратковр. режиме          | <ul style="list-style-type: none"> <li>• индустриальные масла (в зависимости от марки масла)</li> <li>• природный газ (до 1,2 МПа);</li> <li>• воздух с примесями масла (до 1,2 МПа)</li> </ul>                    |

\* При наличии в рабочей среде абразивных частиц и химических добавок уточнить возможность применения оборудования у инженеров компании АДЛ.

\*\* Подробную информацию о пожарных затворах смотрите в каталоге «Оборудование для систем пожаротушения».

\*\*\* При рабочей температуре среды свыше +100 °С рекомендуем использовать диски из нержавеющей стали.

При подборе затворов на системы теплоснабжения необходимо уточнять наличие добавок (рН-контроллер, умягчители воды, ингибитор коррозии и т. п.)



Компания оставляет за собой право вносить конструктивные изменения.







АДЛ — производство и поставки оборудования для инженерных систем





Тел.: +7 (495) 937-89-68, +7 (495) 221-63-78 Факс: +7 (495) 933-85-01/02

E-mail: info@adl.ru www.adl.ru Интернет-магазин: www.valve.ru

## Применение дисковых поворотных затворов «Гранвэл» для специальных сред

Подбор затворов для применения на специальных средах (тип ЗПСС) осуществляется только с помощью инженеров компании АДЛ Департамента трубопроводной арматуры!

| Технические данные   |  | Применение   |   |
|--|--|--|---|
| <b>«Гранвэл», ЗП СС</b>  |  |  |   |
| <b>Корпус:</b> <ul style="list-style-type: none"> <li>Высокопрочный чугун GGG40/ GGG40.3</li> <li>Углеродистая сталь A216 Gr.WCB; A352 Gr.LCB/LCC;</li> <li>Нержавеющая сталь A351 Gr.CF8M; AISI 316/316</li> </ul>                            | Давление и температура зависит от параметров рабочей среды   | <ul style="list-style-type: none"> <li>пищевые продукты</li> </ul>   |    |
| <b>Седло:</b> Alimentary Silicone  |  |  |   |
| <b>Диск:</b> Нержавеющая сталь CF8M  |  |  |   |
| <b>«Гранвэл», ЗП СС</b>  |  |  |   |
| <b>Корпус:</b> <ul style="list-style-type: none"> <li>Высокопрочный чугун GGG40/ GGG40.3</li> <li>Углеродистая сталь A216 Gr.WCB; A352 Gr.LCB/LCC;</li> <li>Нержавеющая сталь A351 Gr.CF8M; AISI 316/316L</li> </ul>                           | PN 1,6; DN 25–300<br><i>t</i> <sup>раб. перек. ср.</sup> : –15...+75 °C<br><i>t</i> <sup>макс.</sup> : +90 °C в кратковр. режиме<br><i>t</i> <sup>мин.</sup> : –20 °C в кратковр. режиме<br><br>PN 1,0/1,6; DN 350–1200<br><i>t</i> <sup>раб. перек. ср.</sup> : –15...+65 °C<br><i>t</i> <sup>макс.</sup> : +75 °C в кратковр. режиме<br><i>t</i> <sup>мин.</sup> : –15 °C в кратковр. режиме | <ul style="list-style-type: none"> <li>абразивные среды*</li> </ul>  |    |
| <b>Седло:</b> Flucast AB/P; AB/N, AB/E   |  |  |   |
| <b>Диск:</b> Нержавеющая сталь CF8M  |  |  |   |
| <b>«Гранвэл», ЗП СС</b>  |  |  |   |
| <b>Корпус:</b> <ul style="list-style-type: none"> <li>Высокопрочный чугун GGG40/ GGG40.3</li> <li>Углеродистая сталь A216 Gr.WCB; A352 Gr.LCB/LCC</li> <li>Нержавеющая сталь A351 Gr.CF8M; AISI 316/316L</li> </ul>                            | Давление и температура зависит от параметров рабочей среды   | <ul style="list-style-type: none"> <li>этиленгликоль, пропиленгликоль с концентрацией 50–65 %;</li> <li>природный газ (до 1,2 МПа)</li> </ul>    |   |
| <b>Седло:</b> Epichlorohydrin  |  |  |   |
| <b>Диск:</b> Нержавеющая сталь CF8M  |  |  |   |
| <b>«Гранвэл», ЗП СС</b>  |  |  |   |
| <b>Корпус:</b> <ul style="list-style-type: none"> <li>Высокопрочный чугун GGG40/ GGG40.3</li> <li>Углеродистая сталь A216 Gr.WCB; A352 Gr.LCB/LCC</li> <li>Нержавеющая сталь A351 Gr.CF8M; AISI 316/316L</li> </ul>                            | Давление и температура зависит от параметров рабочей среды   | <ul style="list-style-type: none"> <li>слабоагрессивные среды;</li> <li>индустриальные и пищевые масла (в зависимости от марки масла)</li> </ul> |  |
| <b>Седло:</b> Viton FPM  |  |  |   |
| <b>Диск:</b> Нержавеющая сталь CF8M  |  |  |   |
| <b>«Гранвэл», ЗП СС</b>  |  |  |   |
| <b>Корпус:</b> <ul style="list-style-type: none"> <li>Высокопрочный чугун GGG40/ GGG40.3</li> <li>Углеродистая сталь A216 Gr.WCB; A352 Gr.LCB/LCC</li> <li>Нержавеющая сталь A351 Gr.CF8M; AISI 316/316L</li> </ul>                            | Давление и температура зависит от параметров рабочей среды   | <ul style="list-style-type: none"> <li>теплоснабжение;**</li> <li>битум;</li> <li>бензин</li> </ul>  |  |
| <b>Седло:</b> Viton GF   |  |  |   |
| <b>Диск:</b> Нержавеющая сталь CF8M  |  |  |   |
| <b>«Гранвэл», ЗП СС</b>  |  |  |   |
| <b>Корпус:</b> <ul style="list-style-type: none"> <li>Серый чугун GG25;</li> <li>Высокопрочный чугун GGG40/ GGG40.3;</li> <li>Углеродистая сталь A216 Gr.WCB, A352 Gr.LCB/LCC</li> <li>Нержавеющая сталь A351 Gr.CF8M; AISI 316/316</li> </ul> | PN 1,6; DN 25–300<br><i>t</i> <sup>раб. перек. ср.</sup> : –15...+95 °C<br><i>t</i> <sup>макс.</sup> : +110 °C в кратковр. режиме<br><i>t</i> <sup>мин.</sup> : –20 °C в кратковр. режиме<br><br>PN 1,0; DN 350–1200<br><i>t</i> <sup>раб. перек. ср.</sup> : –15...+75 °C<br><i>t</i> <sup>макс.</sup> : +95 °C в кратковр. режиме<br><i>t</i> <sup>мин.</sup> : –20 °C в кратковр. режиме    | <ul style="list-style-type: none"> <li>морская вода;</li> <li>техническая вода;**</li> <li>питьевая вода</li> </ul>                              |  |
| <b>Седло:</b> EPDM   |  |  |   |
| <b>Диск:</b> Бронза  |  |  |   |

| Технические данные  |  | Применение  |   |
|---|--|---|---|
| <b>«Гранвэл», ЗП СС</b>   |  |   |   |
| <b>Корпус:</b><br><ul style="list-style-type: none"> <li>Углеродистая сталь A216 Gr.WCB; A352 Gr.LCB/LCC B</li> <li>Высокопрочный чугун GGG40.3;</li> <li>Нержавеющая сталь A351 Gr.CF8M; AISI 316/316</li> </ul> | Давление и температура зависят от параметров рабочей среды   | <ul style="list-style-type: none"> <li>пар</li> </ul>   |    |
| <b>Седло:</b> Steam Silicone  |  |   |   |
| <b>Диск:</b> Нержавеющая сталь CF8M   |  |   |   |
| <b>«Гранвэл», ЗП СС</b>   |  |   |   |
| <b>Корпус:</b><br><ul style="list-style-type: none"> <li>Углеродистая сталь A216 Gr.WCB; A352 Gr.LCB/LC;</li> <li>Высокопрочный чугун GGG40.3;</li> <li>Нержавеющая сталь A351 Gr.CF8M; AISI 316/316</li> </ul>   | <b>PN 1,6; DN 25–300</b><br><i>t</i> <sup>раб. перек. ср.:</sup> +60...+115 °C<br><i>t</i> <sup>макс.:</sup> +130 °C в кратковр. режиме<br><i>t</i> <sup>мин.:</sup> +40 °C в кратковр. режиме<br><b>PN 1,0/1,6; DN 350–1200</b><br><i>t</i> <sup>раб. перек. ср.:</sup> +60...+100 °C<br><i>t</i> <sup>макс.:</sup> +110 °C в кратковр. режиме<br><i>t</i> <sup>мин.:</sup> +40 °C в кратковр. режиме | <ul style="list-style-type: none"> <li>теплоснабжение;*               <ul style="list-style-type: none"> <li>горячий воздух (до 1,2 МПа);</li> <li>питьевая горячая вода;</li> <li>этиленгликоль и пропиленгликоль до 45 %</li> </ul> </li> </ul> |    |
| <b>Седло:</b> EPDM HT   |  |   |   |
| <b>Диск:</b> Нержавеющая сталь CF8M   |  |   |   |
| <b>«Гранвэл», ЗП СС</b>   |  |   |   |
| <b>Корпус:</b><br><ul style="list-style-type: none"> <li>Углеродистая сталь A216 Gr.WCB; A352 Gr.LCB/LCC</li> <li>Высокопрочный чугун GGG40.3;</li> <li>Нержавеющая сталь A351 Gr.CF8M; AISI 316/316</li> </ul>   | <b>PN 1,6; DN 25–300</b><br><i>t</i> <sup>раб.:</sup> –20...+80 °C;<br><i>t</i> <sup>мин.:</sup> –20...+85 °C<br><b>PN 1,0/1,6; DN 350–1600</b><br><i>t</i> <sup>раб.:</sup> –20...+80 °C;<br><i>t</i> <sup>мин.:</sup> –20...+85 °C   | <ul style="list-style-type: none"> <li>природный газ (до 1,2 МПа);</li> <li>воздух с примесями масла (до 1,2 МПа)</li> </ul>  |   |
| <b>Седло:</b> Nitrile Low Temperature   |  |   |   |
| <b>Диск:</b> Нержавеющая сталь CF8M   |  |   |   |
| <b>«Гранвэл», ЗП СС</b>   |  |   |   |
| <b>Корпус:</b><br><ul style="list-style-type: none"> <li>Углеродистая сталь A216 Gr.WCB;</li> <li>Высокопрочный чугун GGG40.3; A352 Gr.LCB/LCC</li> <li>Нержавеющая сталь A351 Gr.CF8M; AISI 316/316</li> </ul>   | <b>PN 1,6; DN 25–300</b><br><i>t</i> <sup>раб. перек. ср.:</sup> 0...+85 °C<br><i>t</i> <sup>макс.:</sup> +100 °C в кратковр. реж.<br><i>t</i> <sup>мин.:</sup> –10 °C в кратковр. режиме<br><b>PN 1,0/1,6; DN 350–1200</b><br><i>t</i> <sup>раб. перек. ср.:</sup> 0...+75 °C<br><i>t</i> <sup>макс.:</sup> +85 °C в кратковр. режиме<br><i>t</i> <sup>мин.:</sup> –5 °C в кратковр. режиме           | <ul style="list-style-type: none"> <li>индустриальные масла (в зависимости от марки масла);</li> <li>природный газ (до 1,2 МПа);</li> <li>воздух с примесями масла (до 1,2 МПа)</li> </ul>  |  |
| <b>Седло:</b> Nitrile NBR   |  |   |   |
| <b>Диск:</b> Нержавеющая сталь CF8M   |  |   |   |

\* При использовании на цемент и другие абразивные среды необходим регулярный профилактический осмотр дискового поворотного затвора не реже 1 раза в месяц. Замена седлового уплотнения по мере износа, рекомендация компании АДЛ — 1 раз в 2 месяца.

Гарантия не распространяется при использовании Дисковых Поворотных Затворов «Гранвэл» — тип ЗПСС-FL(W)/FLN(W)-3/5-DN-AB/P; AB/N; AB/E на пневмотранспорт цемента.

\*\* При наличии в рабочей среде абразивных частиц и химических добавок уточнить возможность применения оборудования у инженеров компании АДЛ.

При использовании затворов «Гранвэл» тип ЗП СС необходим регулярный профилактический осмотр, а также рекомендована периодическая замена седлового уплотнения 1 раз в год.

Корпуса затворов Гранвэл тип ЗП СС могут быть изготовлены из различных комбинаций материалов и типов присоединения. Более подробная информация представлена на стр.12.

**Возможность использования заглушек устанавливаемых между затвором и зеркалом фланца необходимо согласовывать с инженерами ООО "Торговый Дом АДЛ"**



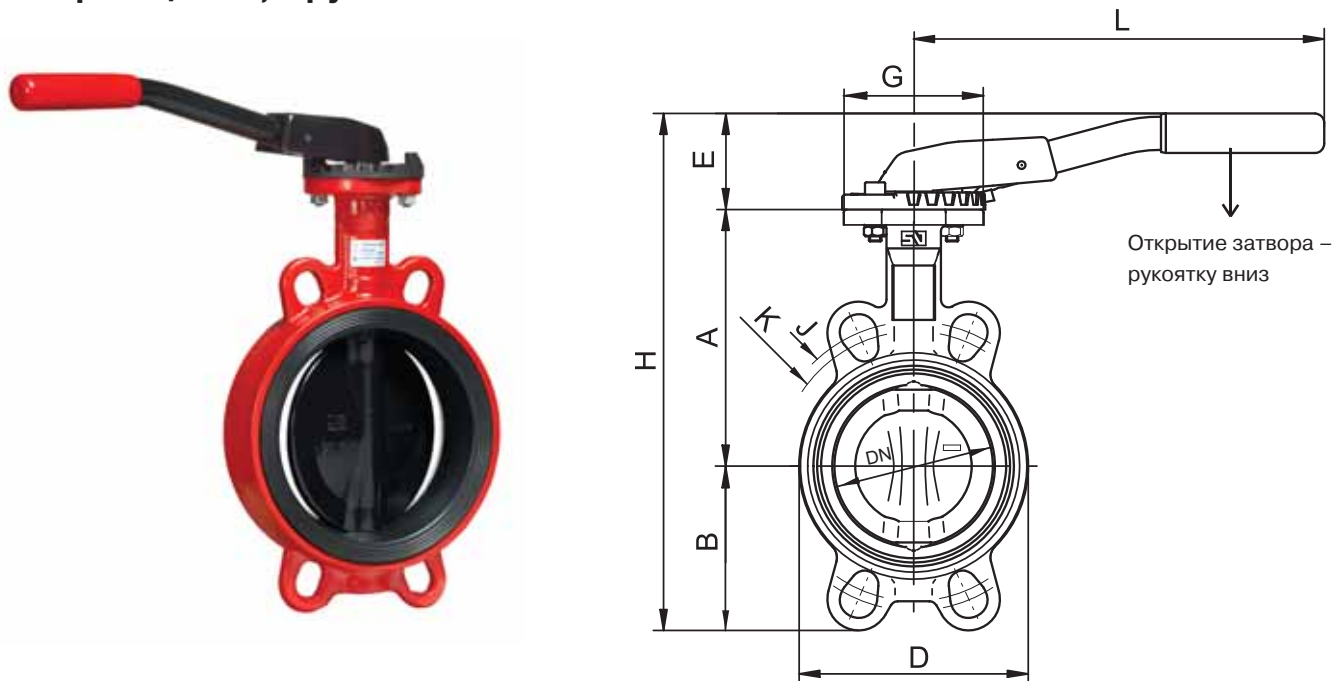
Компания оставляет за собой право вносить конструктивные изменения.

АДЛ — производство и поставки оборудования для инженерных систем

Тел.: +7 (495) 937-89-68, +7 (495) 221-63-78 Факс: +7 (495) 933-85-01/02

E-mail: info@adl.ru www.adl.ru Интернет-магазин: www.valve.ru

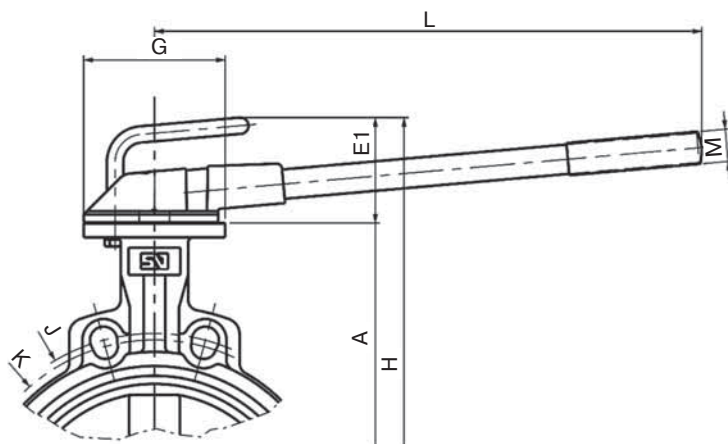
## Дисковый поворотный затвор «Гранвэл», DN 25–300, PN 1,6 МПа, межфланцевый, с рукояткой



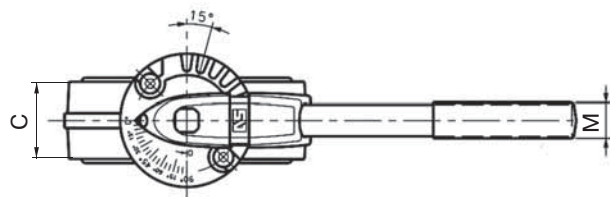
### Размеры, (мм)

| DN  | Тип ручки         | A     | B     | C   | D   | E   | E1  | G   | H     | J     | K     | L   | M    | Масса, (кг) |
|-----|-------------------|-------|-------|-----|-----|-----|-----|-----|-------|-------|-------|-----|------|-------------|
| 25  | MN,<br>MR,<br>MRR | 102,5 | 60,2  | 33  | 68  | 49  | 115 | 90  | 212   | 100   | 85    | 220 | 24   | 1,9         |
| 32  |                   | 102,5 | 60,2  | 33  | 68  | 49  | 115 | 90  | 212   | 100   | 85    | 220 | 24   | 1,9         |
| 40  |                   | 110   | 56    | 33  | 76  | 49  | 115 | 90  | 215   | 110   | 95    | 220 | 24   | 2,1         |
| 50  |                   | 120   | 61,5  | 43  | 100 | 49  | 115 | 90  | 230   | 123   | 120,6 | 220 | 24   | 2,9         |
| 65  |                   | 135   | 69    | 46  | 108 | 49  | 115 | 90  | 253   | 145   | 127   | 220 | 24   | 3,0         |
| 80  |                   | 141   | 94    | 46  | 124 | 60  | 115 | 90  | 295   | 160   | 145   | 260 | 24   | 3,6         |
| 100 |                   | 165   | 106   | 52  | 147 | 60  | 115 | 90  | 331   | 185,5 | 165   | 260 | 24   | 4,4         |
| 125 |                   | 180   | 126,5 | 56  | 180 | 75  | 115 | 90  | 381   | 225   | 206   | 315 | 24   | 6,6         |
| 150 |                   | 193   | 133   | 56  | 206 | 75  | 115 | 90  | 401   | 241,3 | 229   | 315 | 24   | 7,6         |
| 200 |                   | MR    | 225   | 170 | 60  | 257 | -   | 115 | 90    | 470   | 305   | 280 | 310  | 24          |
| 125 | MRR               | 180   | 126,5 | 56  | 180 | -   | 115 | 90  | 422   | 225   | 206   | 272 | 24   | 6,6         |
| 150 |                   | 193   | 133   | 56  | 206 | -   | 115 | 90  | 441   | 241,3 | 229   | 272 | 24   | 7,6         |
| 200 | MR                | 225   | 170   | 60  | 257 | -   | 115 | 90  | 510   | 305   | 280   | 272 | 31   | 11,4        |
| 250 |                   | 282,5 | 210   | 68  | 324 | -   | 120 | 130 | 613,5 | 362   | 335   | 500 | 31   | 21,9        |
| 300 | 308               | 240   | 78    | 376 | -   | 120 | 130 | 669 | 431,8 | 394   | 500   | 31  | 31,3 |             |

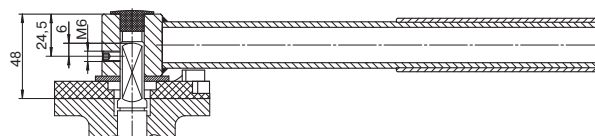
\* Для DN 200 мм возможно исполнение с квадратом штока 17 мм (по запросу).



DN 25–300  
Рукоятка ТИП «MR»  
с фиксацией в любом положении

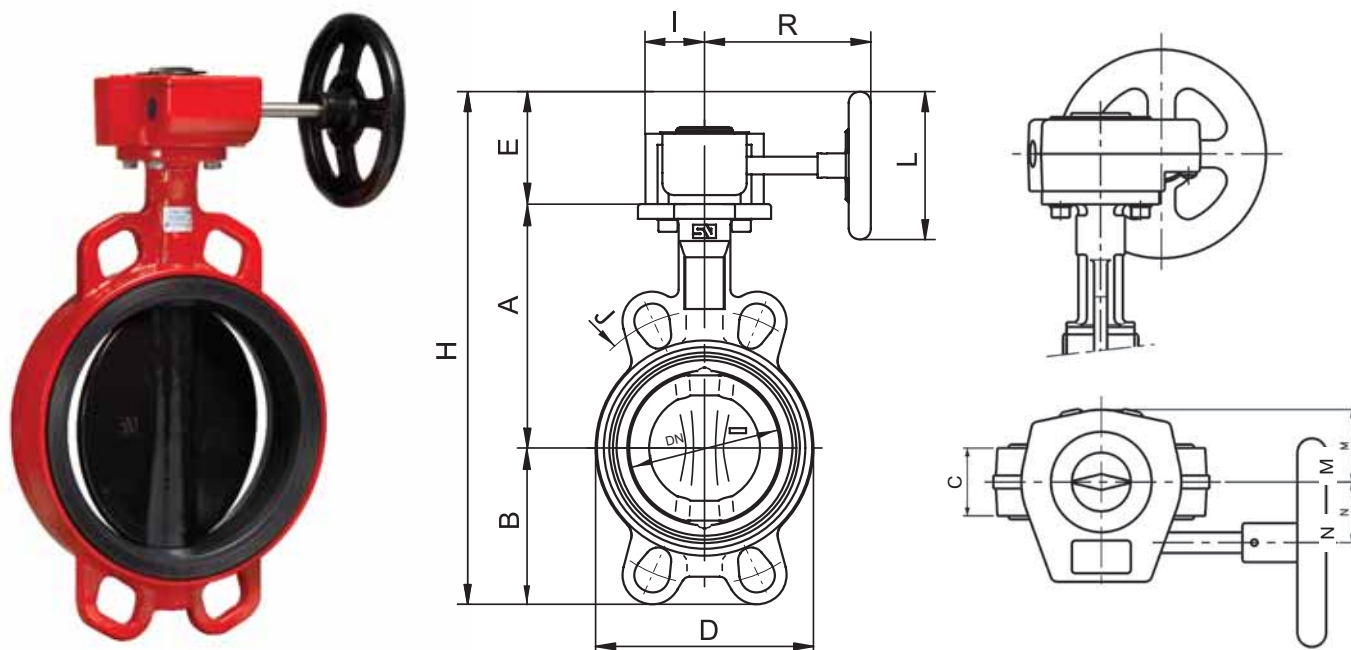


DN 25–150  
Рукоятка тип «MN»  
фиксация с шагом 15°



DN 25–200  
Рукоятка тип «MRR»  
с фиксацией в любом положении

## Дисковый поворотный затвор «Гранвэл», DN 25–1200, PN 1,6 МПа, межфланцевый с редуктором



### Размеры, (мм)

| DN   | Тип редуктора | A     | B     | C   | D    | E     | R     | H      | I    | J     | K     | L   | M     | N     | Масса, (кг) |
|------|---------------|-------|-------|-----|------|-------|-------|--------|------|-------|-------|-----|-------|-------|-------------|
| 25   | X-21          | 102,5 | 60,2  | 33  | 68   | 88    | 128   | 251    | 42   | 100   | 85    | 125 | 48,65 | 43,5  | 2,7         |
| 32   | X-21          | 102,5 | 60,2  | 33  | 68   | 88    | 128   | 250,7  | 42   | 100   | 85    | 125 | 48,65 | 43,5  | 2,7         |
| 40   | X-21          | 110   | 56    | 33  | 76   | 88    | 128   | 254    | 42   | 110   | 95    | 125 | 48,65 | 43,5  | 2,9         |
| 50   | X-21          | 120   | 61,5  | 43  | 100  | 88    | 128   | 269,5  | 42   | 123   | 120,6 | 125 | 48,65 | 43,5  | 3,7         |
| 65   | X-21          | 135   | 69    | 46  | 108  | 88    | 128   | 292    | 42   | 145   | 127   | 125 | 48,65 | 43,5  | 3,8         |
| 80   | X-21          | 141   | 94    | 46  | 124  | 88    | 128   | 323    | 42   | 160   | 145   | 125 | 48,65 | 43,5  | 4,3         |
| 100  | X-21          | 165   | 106   | 52  | 147  | 88    | 128   | 359    | 42   | 185,5 | 165   | 125 | 48,65 | 43,5  | 5,1         |
| 125  | X-21          | 180   | 126,5 | 56  | 180  | 88    | 128   | 394,5  | 42   | 225   | 206   | 125 | 48,65 | 43,5  | 7,5         |
| 150  | X-21          | 193   | 133   | 56  | 206  | 88    | 128   | 414    | 42   | 241,3 | 229   | 125 | 48,65 | 43,5  | 8,5         |
| 200  | X-41          | 225   | 170   | 60  | 257  | 110   | 143,5 | 505    | 56   | 305   | 280   | 160 | 57,15 | 52,5  | 13,4        |
| 250  | X-61          | 282,5 | 210   | 68  | 324  | 160   | 222,5 | 652,5  | 60   | 362   | 335   | 250 | 70,5  | 61,3  | 24,9        |
| 300  | X-61          | 308   | 240   | 78  | 376  | 160   | 222,5 | 708    | 60   | 431,8 | 394   | 250 | 70,5  | 61,3  | 35,1        |
| 350  | Q-800-S       | 338,5 | 263   | 78  | 430  | 167,5 | 270,5 | 769    | 67,5 | 476,3 | 445   | 250 | 72,5  | 68,8  | 39,7        |
| 400  | Q-2000-S      | 380   | 308   | 102 | 485  | 300   | 340   | 988    | 90   | 540   | 510   | 500 | 91,5  | 96,5  | 64,9        |
| 450  | Q-2000-S      | 380,5 | 340   | 114 | 536  | 300   | 340   | 1020,5 | 90   | 565   | 565   | 500 | 91,5  | 96,5  | 98,3        |
| 500  | Q-2000-S      | 432,5 | 380   | 127 | 593  | 300   | 340   | 1112,5 | 90   | 650   | 620   | 500 | 91,5  | 96,5  | 142,0       |
| 600  | Q-4000-S      | 494   | 479   | 154 | 720  | 304,5 | 408   | 1277,5 | 141  | 770   | 725   | 500 | 140   | 137,5 | 219,0       |
| 700  | Q-6500-S      | 590   | 502   | 165 | 830  | 304,5 | 440   | 1396,5 | 141  | 840   | 840   | 500 | 140   | 137,5 | 283,0       |
| 750  | по запросу    |       |       |     |      |       |       |        |      |       |       |     |       |       |             |
| 800  | Q-12000-S     | 630   | 585   | 190 | 926  | 313,5 | 471   | 1528,5 | 188  | 978   | 950   | 500 | 156   | 180   | 480,0       |
| 900  | Q-12000-S     | 695   | 610   | 203 | 1010 | 313,5 | 471   | 1618,5 | 188  | 1086  | 1050  | 500 | 156   | 180   | 555,0       |
| 1000 | Q-12000-S     | 770   | 675   | 216 | 1120 | 313,5 | 471   | 1758,5 | 188  | -     | -     | 500 | 156   | 180   | 675,1       |
| 1100 | по запросу    |       |       |     |      |       |       |        |      |       |       |     |       |       |             |
| 1200 | Q-24000-S     | 875   | 800   | 254 | 1334 | 453,5 | 562   | 2128,5 | 255  | -     | -     | 700 | 201   | 252,5 | 1150,6      |

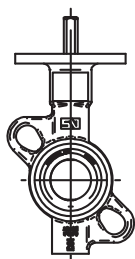
Компания оставляет за собой право вносить конструктивные изменения.

АДЛ — производство и поставки оборудования для инженерных систем

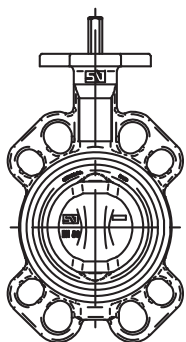
Тел.: +7 (495) 937-89-68, +7 (495) 221-63-78 Факс: +7 (495) 933-85-01/02

E-mail: info@adl.ru www.adl.ru Интернет-магазин: www.valve.ru

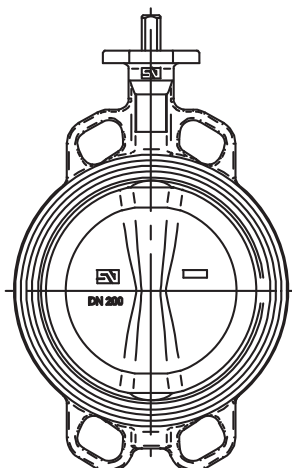
## Исполнения межфланцевых дисковых поворотных затворов «Гранвэл» в зависимости от диаметра



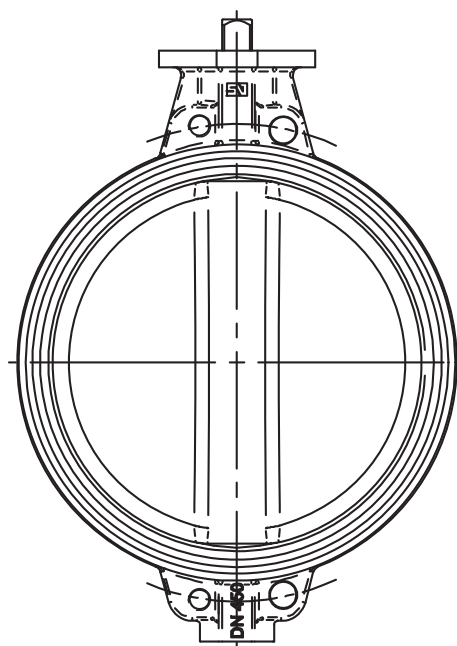
DN 25/32



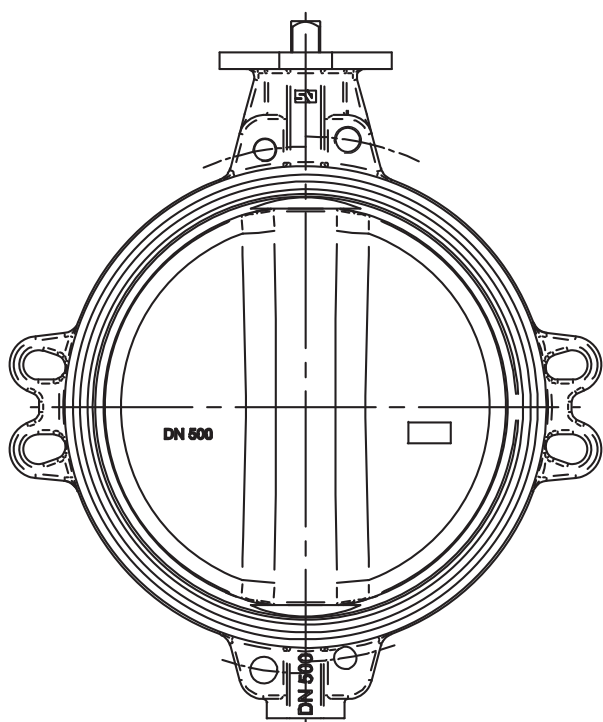
DN 80



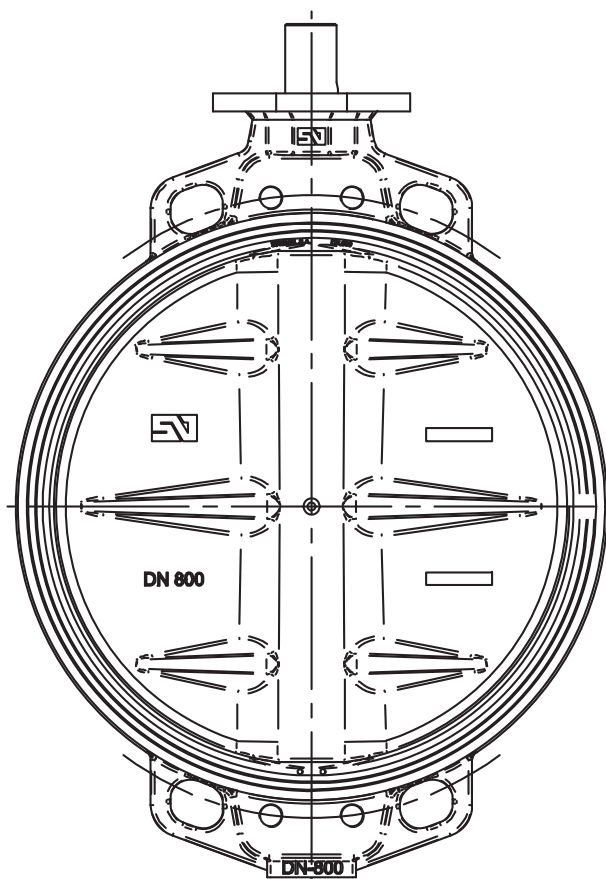
DN 40-400



DN 450



DN 500-700

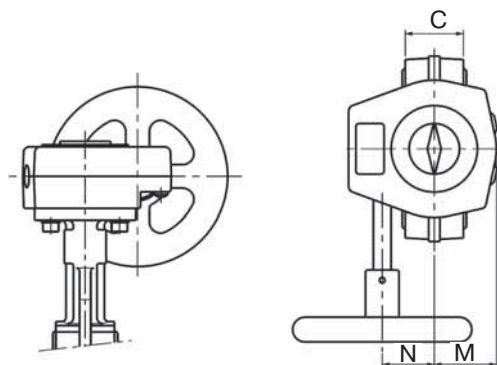
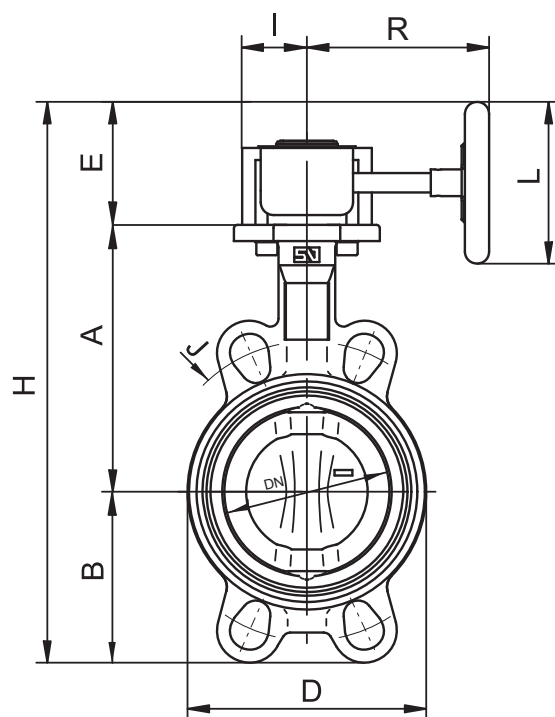


DN 800-1200





## Дисковый поворотный затвор «Гранвэл», DN 25–300, PN 2,5 МПа, межфланцевый, с редуктором



### Размеры, (мм)

| DN  | Тип редуктора | A     | B     | C  | D   | E   | R     | H     | I  | J   | L   | M     | N    | Масса, (кг) |
|-----|---------------|-------|-------|----|-----|-----|-------|-------|----|-----|-----|-------|------|-------------|
| 25  | X-21          | 102,5 | 60,2  | 33 | 68  | 88  | 128   | 251   | 42 | 100 | 125 | 48,65 | 43,5 | 2,7         |
| 32  | X-21          | 102,5 | 60,2  | 33 | 68  | 88  | 128   | 250,7 | 42 | 100 | 125 | 48,65 | 43,5 | 2,7         |
| 40  | X-21          | 110   | 56    | 33 | 76  | 88  | 128   | 254   | 42 | 110 | 125 | 48,65 | 43,5 | 2,9         |
| 50  | X-21          | 120   | 61,5  | 43 | 100 | 88  | 128   | 269,5 | 42 | 125 | 125 | 48,65 | 43,5 | 3,7         |
| 65  | X-21          | 135   | 69    | 46 | 108 | 88  | 128   | 292   | 42 | 145 | 125 | 48,65 | 43,5 | 3,8         |
| 80  | X-21          | 141   | 94    | 46 | 124 | 88  | 128   | 323   | 42 | 160 | 125 | 48,65 | 43,5 | 4,3         |
| 100 | X-21          | 165   | 106   | 52 | 147 | 88  | 128   | 359   | 42 | 190 | 125 | 48,65 | 43,5 | 5,1         |
| 125 | X-21          | 180   | 126,5 | 56 | 180 | 88  | 128   | 394,5 | 42 | 220 | 125 | 48,65 | 43,5 | 7,5         |
| 150 | X-21          | 193   | 133   | 56 | 206 | 88  | 128   | 414   | 42 | 250 | 125 | 48,65 | 43,5 | 8,5         |
| 200 | X-41          | 225   | 170   | 60 | 257 | 110 | 143,5 | 505   | 56 | 310 | 160 | 57,15 | 52,5 | 13,4        |
| 250 | X-61          | 282,5 | 210   | 68 | 324 | 160 | 222,5 | 652,5 | 60 | 370 | 250 | 70,5  | 52,5 | 24,9        |
| 300 | X-61          | 308   | 240   | 78 | 376 | 160 | 222,5 | 708   | 60 | 430 | 250 | 70,5  | 61,3 | 35,1        |



Компания оставляет за собой право вносить конструктивные изменения.

АДЛ — производство и поставки оборудования для инженерных систем

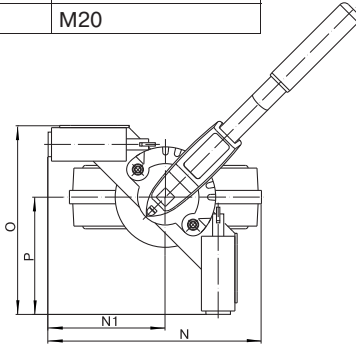
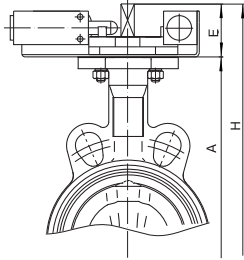
Тел.: +7 (495) 937-89-68, +7 (495) 221-63-78 Факс: +7 (495) 933-85-01/02

E-mail: info@adl.ru www.adl.ru Интернет-магазин: www.valve.ru

## Концевые выключатели для затвора «Гранвэл»

### Технические характеристики концевого выключателя моделей КВ, Е 5401

|                             |                |                  |
|-----------------------------|----------------|------------------|
|                             | КВ             | Е 5401           |
| Ном. напряжение             | 250 В, 50 Гц   | 240 В, 50 Гц     |
| Номинальный ток             | 5 А            | 3 А              |
| Степень защиты              | IP65           | IP65             |
| Материал корпуса            | пластик        | пластик          |
| Количество кабельных вводов | 1              | 1                |
| Габаритные размеры          | 100,5×28×25 мм | 104,5×30×30,5 мм |
| Контактная группа           | 1 "з" 1 "р"    | 1 "з" 1 "р"      |
| Ввод                        | M16            | M20              |



### Размеры, (мм)

| DN  | A     | E  | H     | Для модели КВ |     |     |       | Для модели Е 5401 |     |     |       |
|-----|-------|----|-------|---------------|-----|-----|-------|-------------------|-----|-----|-------|
|     |       |    |       | O             | P   | N1  | N     | O                 | P   | N1  | N     |
| 32  | 102,5 | 30 | 192,7 | 196           | 131 | 131 | 164   | 200               | 135 | 135 | 170   |
| 40  | 110   | 30 | 196   | 196           | 131 | 131 | 169   | 200               | 135 | 135 | 173   |
| 50  | 120   | 30 | 211,5 | 196           | 131 | 131 | 185   | 200               | 135 | 135 | 189   |
| 65  | 135   | 30 | 234   | 196           | 131 | 131 | 192,5 | 200               | 135 | 135 | 196,5 |
| 80  | 141   | 30 | 265   | 196           | 131 | 131 | 199,5 | 200               | 135 | 135 | 203,5 |
| 100 | 165   | 30 | 301   | 196           | 131 | 131 | 213,5 | 200               | 135 | 135 | 217,5 |
| 125 | 180   | 33 | 339,5 | 196           | 131 | 131 | 226,5 | 200               | 135 | 135 | 230,5 |
| 150 | 193   | 33 | 359   | 196           | 131 | 131 | 240   | 200               | 135 | 135 | 244   |
| 200 | 225   | 33 | 428   | 196           | 131 | 131 | 263,5 | 200               | 135 | 135 | 267,5 |

## Концевой выключатель во взрывозащищенном исполнении

### Описание

Модели (ХСКД3910Р16ЕХ — базовая, ХСКД3911Р16ЕХ — с обрезиненным плунжером-толкателем).

### Технические характеристики

|  |  |    |
|--|--|----|
| Тип концевого выключателя                                | ХСКД с металлическим корпусом соответствует стандарту EN 500047                  |    |
| Движение головной части                                  | Линейное (плунжер)   |    |
| Соответствие   | Директива АТЕХ D 94/9/ЕС, EN 50014, EN 50281-1-1, pr IEC 61241-0, pr IEC 61241-1 |    |
| Зона D (Пыль)  | 21–22  |    |
| Маркировка/номер подтверждающего сертификата ЕС          | INERIS 04ATEX0014X/II2 D-Ex tD A21 IP66/67 t° 85 °С                              |    |
| Механическая прочность (миллионы циклов)                 | 15   | 10 |
| Скорость срабатывания                                    | 0,5 м/с  |    |
| Выключатели соответствуют стандарту IEC 947-5-1 раздел 3 |  |    |
| Температурный диапазон                                   | – 20...+ 60°С  |    |
| Класс защиты (в соответствии с IEC 60529)                | IP66 и IP67  |    |



|  |  |
|--|--|
| Электрические характеристики             | AC15; B300 (Ue = 240 В, Ie = 1,5 А), DC13; R300 (Ue = 250 В, Ie = 0,1 А) |
| Защита от короткого замыкания            | 6 А предохранитель типа gG (gl)  |
| Кабельный ввод                           | 1 кабельный ввод M16 (ISO)   |
| Межосевое расстояние крепежных отверстий | 20 мм  |
| Размеры корпуса, Ш×Г×В                   | 31×30×65 мм  |
| Тип контакта                             | Металлический плунжер с эластомерным покрытием                           |
| Н/З + Н/З + Н/О мгновенного действия     |  |

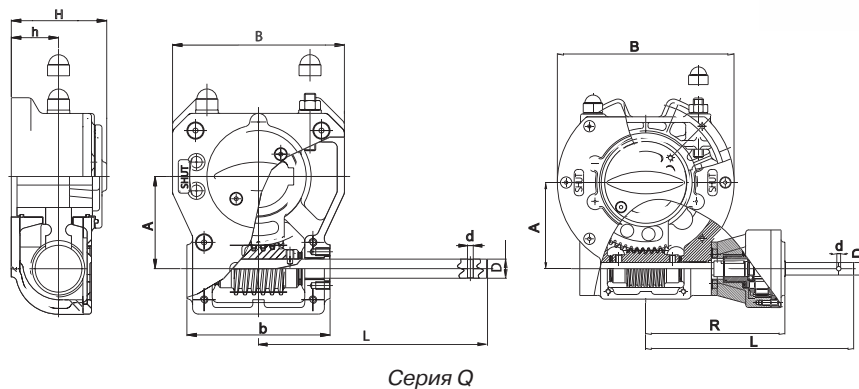
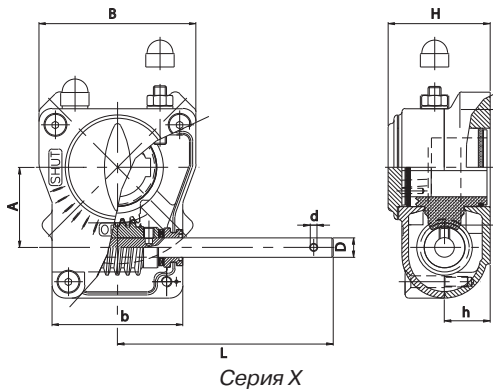
## Червячные редукторы серий Q и X, со встроенными концевыми выключателями (Германия)



### Применение

**Серия Q** применяется для всего диапазона запорной арматуры.

**Серия X** в основном используется для поворотных затворов, но может быть установлена и на другую запорную арматуру.



### Технические данные редукторов серий Q и X

| Тип      | DN затвора, (мм) | Передаточное отношение | Момент, Нм |         | Передаточное число $\pm 10\%$ * | Масса, (кг)** |
|----------|------------------|------------------------|------------|---------|---------------------------------|---------------|
|          |                  |                        | выходной   | входной |                                 |               |
| X-41     | 32–200           | 44:1                   | 400        | 35,7    | 11,2 %                          | 1,62          |
| X-61     | 250–300          | 34:1                   | 600        | 51,3    | 11,7 %                          | 2,76          |
| Q-800-S  | 350              | 40:1                   | 800        | 60      | 13,3 %                          | 7,68          |
| Q-2000-S | 400–500          | 48:1                   | 2000       | 131     | 15,3 %                          | 16,3          |

\* В зависимости от нагрузки на редукторе.

\*\* Без учета массы штурвала и муфты.

### Размеры редукторов серии X, (мм)

| Тип редуктора | A     | b    | B   | d | D  | h    | H    | L     | ISO-фланец |
|---------------|-------|------|-----|---|----|------|------|-------|------------|
| X-41          | 43,5  | 67   | 84  | 4 | 12 | 25,5 | 52   | 118   | F05 / F07  |
|               | 52,5  | 82,5 | 112 | 4 | 12 | 30   | 63,5 | 126,5 | F07 / F10  |
| X-61          | 61,25 | 100  | 120 | 5 | 15 | 35   | 77   | 165   | F10 / F12  |

### Размеры редукторов серии Q, (мм)

| Тип редуктора | A     | b   | B   | d | D  | h    | H    | L   | R | ISO-фланец      |
|---------------|-------|-----|-----|---|----|------|------|-----|---|-----------------|
| Q-800-S       | 68,75 | 110 | 135 | 5 | 15 | 42,5 | 90,5 | 213 | - | F10 / F12       |
| Q-2000-S      | 96,5  | 150 | 180 | 6 | 20 | 50   | 100  | 226 | - | F12 / F14 / F16 |



Компания оставляет за собой право вносить конструктивные изменения.

АДЛ — производство и поставки оборудования для инженерных систем

Тел.: +7 (495) 937-89-68, +7 (495) 221-63-78 Факс: +7 (495) 933-85-01/02

E-mail: info@adl.ru www.adl.ru Интернет-магазин: www.valve.ru