

## ОБЩАЯ ИНФОРМАЦИЯ НАСОСЫ СЕРИИ DPV(S)

### Вертикальные многоступенчатые центробежные насосы серии DPV(S)

#### Применение

**насосы серии DPV:** применяются в системах водоподготовки и водоснабжения, ирригации, кондиционирования, пожаротушения, транспортировки морской воды, автомойках, в бустерных, спринклерных (жокей-насосах) установках, для питания котлов.

**насосы серии DPVS:** применяются в системах водоподготовки, транспортировки морской воды, на предприятиях химической, обрабатывающей и пищевой промышленности.



- Высококачественный продукт, все соприкасающиеся с водой части которого выполнены из нержавеющей стали AISI 304 (серия DPVS — нержавеющая сталь AISI 316).
- Высокая эффективность и долговечность, не требует существенного обслуживания.
- Двигатель IP 55.
- Низкий уровень шума, компактный.
- Механическое уплотнение по DIN 24960.

#### Конструкция

- Вертикальные многоступенчатые циркуляционные насосы для чистых жидкостей на основе воды.
- Оборудованы керамическими износостойчивыми подшипниками.
- Механическое уплотнение вала.
- Насосы отвечают современным требованиям по безопасности (маркировка CE)
- Уплотнение корпуса кольцевыми прокладками.
- Подсоединение «в линию» в двух вариантах: овальные фланцы (DPV) и фланцы DIN (DPVF).
- Все гидравлические компоненты, такие как: вал, нижняя обечайка насоса и т. п., выполнены из нержавеющей стали AISI 304 (316). Основание и кронштейн двигателя выполнены из чугуна. Основание защищено специальным покрытием.

#### Спецификация материалов

	DPV	DPVS
Верхняя крышка, нижняя обечайка, крыльчатки, диффузоры, гильза, распорные втулки	Нержавеющая сталь AISI 304	Нержавеющая сталь AISI 316
Контрфланец	Чугун GG25	AISI 316
Воротниковый фланец	Чугун GGG40	Чугун GGG40
Уплотнительная втулка, вал	AISI 303	AISI 316
Пробки	Латунь	AISI 316
Эластомеры	EPDM	Витон
Подшипники	Керамика	Керамика
Защитные втулки вала	Карбид вольфрама	Карбид вольфрама
Основание	Чугун GG22	Чугун GG22
Кронштейн двигателя	Чугун GG25	Чугун GG25
Механический сальник:		
рабочее давление 0-16 бар	графит/керамика	графит/керамика
рабочее давление 16-25 бар	графит/карбид кремния	графит/карбид кремния

## ОБЩАЯ ИНФОРМАЦИЯ НАСОСЫ СЕРИИ DPV(S)

### Двигатели

- Специально разработанные трехфазные двигатели, 2850 об./мин., 50 Гц, IP55 в соответствии со стандартом ICE, класс изоляции F.
- Направление вращения по часовой стрелке, если смотреть сверху.
- Возможна поставка однофазных двигателей 230 В, 50 Гц, IP54; со встроенными преобразователями частоты SIEMENS.

### Специальные версии насосов оснащаются:

- овальными ответными фланцами с внутренней резьбой из нержавеющей стали AISI 316;
- присоединительными фланцами, выполненными в соответствии со стандартами ANSI/JIS;
- фланцами присоединения двигателя, выполненными по стандарту NEMA;
- двигателями специального исполнения, например, взрывозащитного, на 60 Гц и т. п.;
- латунными пробками к отверстиям для спуска воздуха и слива воды;
- эластомерами из витона вместо EPDM;
- механическими уплотнениями карбид кремния/ карбид кремния/витон;
- специальными уплотнениями для температуры...+120 °С (+140 °С).

### Основные технические характеристики электродвигателей

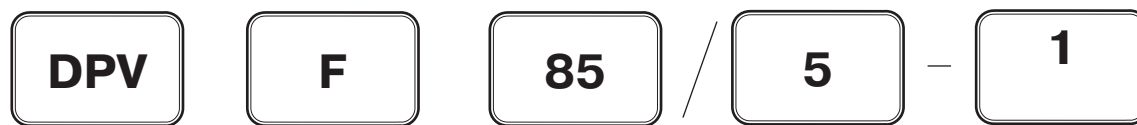
Номинальное напряжение	380 В
Частота	50 Гц
Номинальная скорость вращения	1425/2850 об./мин.
Класс защиты	IP55
Класс изоляции	F

Мощность двигателя, (кВт)	η, (%)	Макс. число пусков в час	Уровень шума, (дБа)
2850 об./мин.			
0,37	76	50	60
0,55	82	50	60
0,75	80	50	60
1,1	81	50	60
1,5	81,8	50	56
2,2	83,5	30	56
3,0	84,6	30	58
4,0	86,3	30	59
5,5	87,5	20	64
7,5	88,6	20	64
11,0	90	15	71
15,0	90,3	15	70
18,5	91,3	15	73
22,0	91,3	12	75
30,0	92,9	12	80
37,0	93,3	12	80
45,0	93,7	12	80
1425 об./мин.			
0,55	73	50	58
0,75	80	50	60
1,1	83	30	50
1,5	83,5	30	50
2,2	85,5	30	55
3,0	86,5	30	64
4,0	87,8	30	64
5,5	89,1	20	64
7,5	88,8	20	64



## МАРКИРОВКА

### Маркировка вертикальных многоступенчатых насосов



Исполнение	
<b>DPV</b>	Исполнение нерж. сталь AISI 304 (1.4301)
<b>DPVE</b>	Исполнение нерж. сталь AISI 304 (1.4301), встроенный обратный клапан в напорном патрубке
<b>DPVS</b>	Исполнение нерж. сталь AISI 316 (1.4401)
<b>DPLHS</b>	Исполнение нерж. сталь AISI 316 (1.4401) PN 40
<b>DPVCF</b>	Исполнение нерж. сталь AISI 304 (1.4301), нижняя обечайка — чугун GG25
<b>DPVMI</b>	Электродвигатель имеет встроенный частотный преобразователь для насосов с двигателями 1x220 В мощностью до 2,2 кВт

Номинальная подача, (м <sup>3</sup> /ч)	
85	

Присоединение	
—	Овальный фланец. Ответный фланец с внутренней резьбой входит в объем поставки
<b>F</b>	Круглый фланец
<b>V</b>	Виктоликское (Victaulic) присоединение

Число ступеней с подрезанным рабочим колесом	
1	

Число ступеней/напор	
<b>5</b>	Число ступеней для серий: DPV 2, DPV 4, DPV 6, DPV 10, DPV 15, DPVF 85
<b>50</b>	Число ступеней x10 (50=5 ступеней) для серий: DPVF 24, DPVF 32, DPVF 45, DPVF 65, DPLHS 6, DPVE 2, DPVE 4, DPVE 10, DPVE 14

### Примеры обозначений насосов с 2-х полюсными двигателями

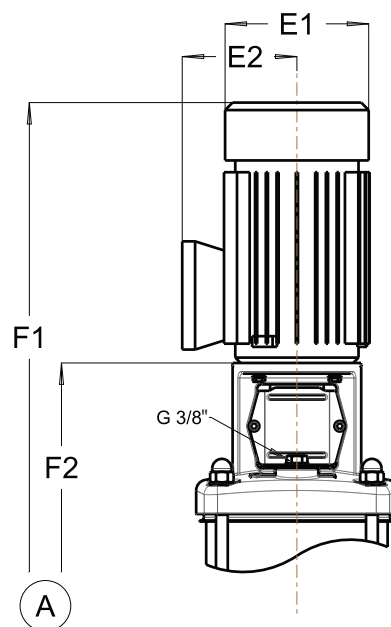
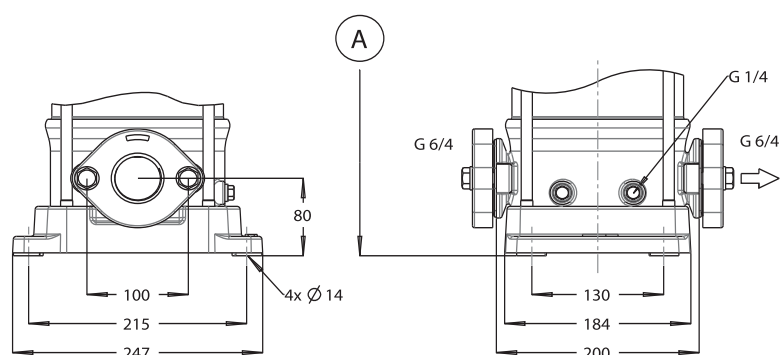
DPVF 85/5-1 — вертикальный многоступенчатый насос из нержавеющей стали AISI 304, с круглыми фланцами, номинальная подача 85 м<sup>3</sup>/час, 5 ступеней, одна из которых с подрезанным рабочим колесом.

DPVS 10/5 — вертикальный многоступенчатый насос из нержавеющей стали AISI 316, с овальными фланцами с внутренней резьбой, номинальная подача 10 м<sup>3</sup>/час, 5 ступеней.



**НАСОСЫ СЕРИИ DPV 10**  
**(1425 ОБ./МИН.)**

Исполнение	Число рабочих колес	Присоединения	Макс. рабочее давление, (бар)	Диапазон рабочих температур, (°C)	Макс. температура окружающей среды, (°C)
DPV	1-21	Овальные ответные фланцы с внутренней резьбой 1 1/2" (стандартная поставка)	10	-20...100	40



Тип насоса	Общие характеристики				DPV		Масса, (кг)
	Мощность двигателя, (кВт)	Ином, А	E1, (мм)	E2, (мм)	F1, (мм)	F2, (мм)	
DPV 10/1	0,55	1,34	138,5	110	592	346	34,5
DPV 10/2	0,55	1,34	138,5	110	592	346	34,7
DPV 10/3	0,55	1,34	138,5	110	618	372	35,6
DPV 10/4	0,55	1,34	138,5	110	645	399	37,7
DPV 10/5	0,55	1,34	138,5	110	671	425	38,6
DPV 10/6	0,55	1,34	138,5	110	698	452	39,5
DPV 10/7	0,55	1,34	138,5	110	724	478	41,2
DPV 10/8	0,55	1,34	138,5	110	750	505	42,1
DPV 10/9	0,55	1,34	138,5	110	777	531	43,5
DPV 10/10	0,55	1,34	138,5	110	804	558	44,5
DPV 10/11	0,55	1,34	138,5	110	830	584	45,5
DPV 10/13	0,75	1,78	159	155	912	672	70,5
DPV 10/15	1,1	2,4	159	155	970	700	74,9
DPV 10/17	1,1	2,4	159	155	1023	753	79,3
DPV 10/19	1,1	2,4	159	155	1076	806	81,2
DPV 10/21	1,1	2,4	159	155	1129	859	83,1

Компания оставляет за собой право вносить конструктивные изменения.

АДЛ — производство и поставки оборудования для инженерных систем

Тел.: +7 (495) 937-89-68, +7 (495) 221-63-78 Факс: +7 (495) 933-85-01/02

E-mail: info@adl.ru www.adl.ru Интернет-магазин: www.valve.ru

**РАБОЧИЕ ХАРАКТЕРИСТИКИ НАСОСОВ СЕРИИ DPV 10**  
**(1425 ОБ./МИН.)**

