

Электрические неполнооборотные приводы

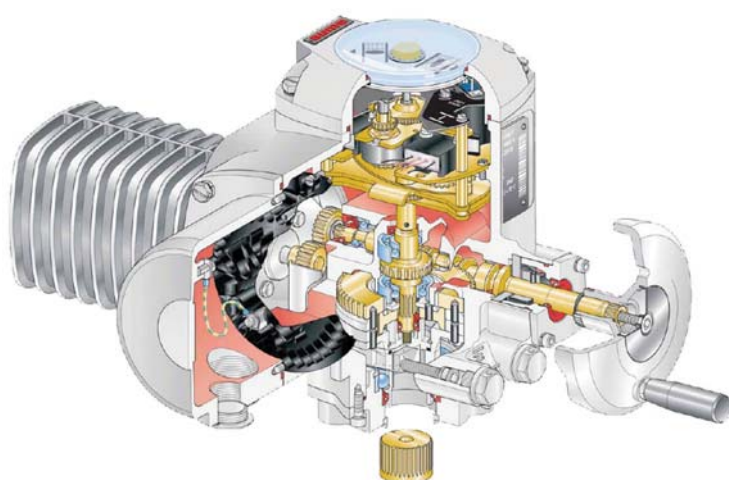
Неполнооборотный привод SG 04.3

Применение: для автоматизации управления затворами типа «бабочка» или шаровыми кранами, т. е. там, где требуется поворот штока арматуры на 90°.

Назначение: для автоматизации управления промышленной арматурой там, где требуется пониженный крутящий момент.

Компания АДЛ рекомендует использовать этот тип привода для автоматизации управления поворотными затворами ГРАНВЭЛ® Ду 32–100.

Привод этой серии в стандартной комплектации оснащен настраиваемыми концевыми выключателями (НО и НЗ для каждого положения), защитой мотора от перегрева, ручным дублером, индикатором положения. По запросу приводы могут быть поставлены на другие напряжения питания, со встроенным блоком управления SIMPACT.

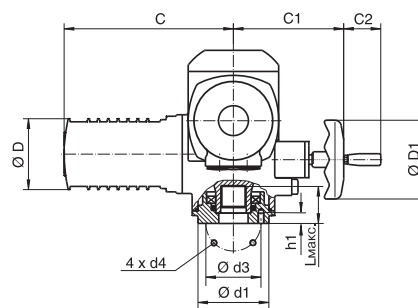
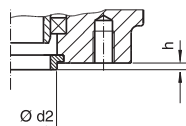
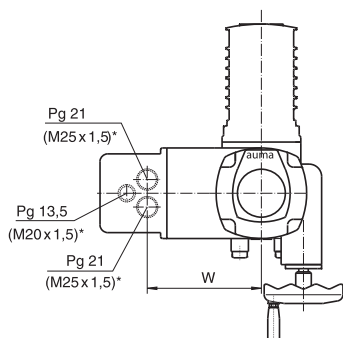
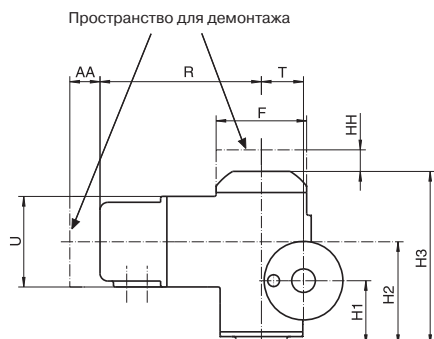


Технические характеристики привода SG 04.3

Напряжение питания	Мощность электродвигателя, (Вт)	Время поворота, (с)	Номинальный ток, (А)	Пусковой ток, (А)	cos φ	Момент, (Нм)	ISO-фланец	Масса, (кг)	Класс защиты	Температура, (°С)
~ 220 В, 50 Гц	25	8	0,5	0,7	0,99	63	F05, F07	8,3	IP67	-25...+70

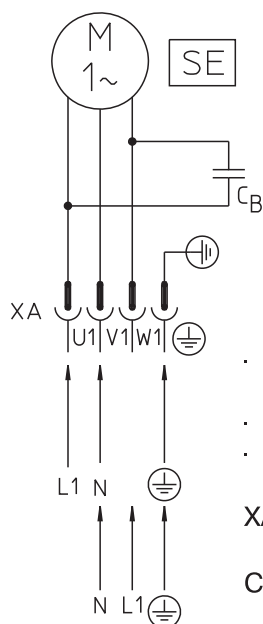
Габаритные размеры привода серии SG 04.3

Размеры, (мм)											
Обозначение	C	C1	C2	∅ D	∅ D1	F	H1	H2	H3	L _{макс.}	R
Размер	215	119	47	94	100	115	69	118	207	35	195
Обозначение	T	U	W	AA _{мин.}	HH _{мин.}	∅ d1	∅ d2	∅ d3	D4	h	H1
Размер	42	115	135	30	40	90	35	50	M6	2,5	9



Исполнение Y с центровкой Исполнение N без центровки

Электрическая схема подключения привода серии SG 04.3



- Фаза L1 на клемме U1 = правое вращение (закрытие).
- Фаза L1 на клемме W1 = левое вращения (открытие).
- Подсоединить нулевой провод N на клемму V1.
- Подсоединить заземляющий провод на ⊕.

XA - подключение к электроприводу (AUMA-штепсельный разъем)
 CB - рабочий конденсатор (1 или 2 конденсатора)