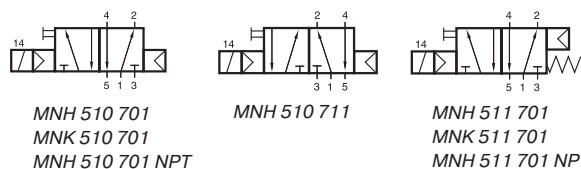
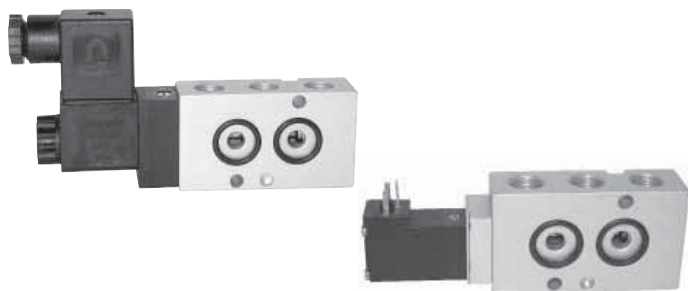


5/2 MNH 510 701/711, MNH 511 701, MNK 510/511 701

СОЛЕНОИДНЫЕ КЛАПАНЫ

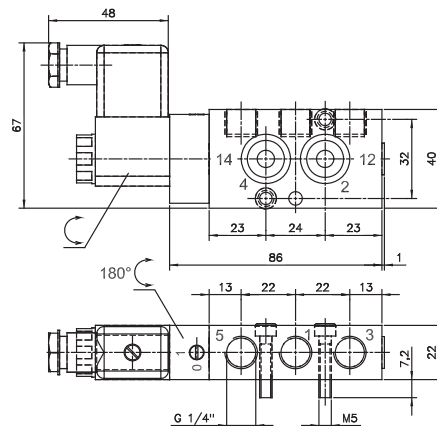
интерфейс NAMUR



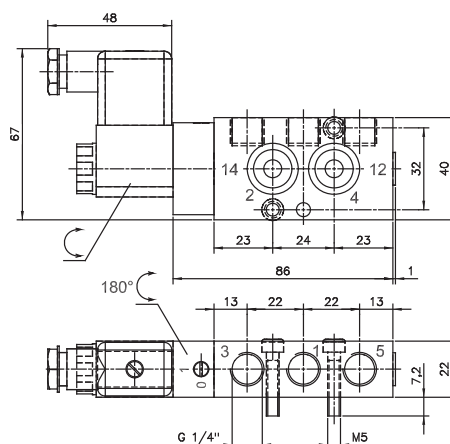
MNH 510 701
MNK 510 701
MNH 510 701 NPT

MNH 510 711

MNH 511 701
MNK 511 701
MNH 511 701 NPT

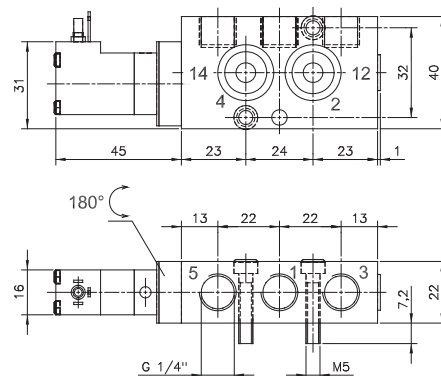


MNH 510 701/MNH 511 701
MNH 510 701 NPT/MNH 511 701 NPT



MNH 510 711

Порты 2,4,3,5 поменены местами!



MNK 510 701/MNK 511 701

ОСОБЕННОСТИ

- 5/2-ходовые соленоидные клапаны, приводимые в действие непрерывным сигналом
- Клапаны имеют интерфейс 1/4" NAMUR
- Клапаны MNH 510 701, MNH 510 711 и MNK 510 701 имеют пневмопружинный возврат
- Клапаны MNH 511 701 и MNK 511 701 имеют пневмопружинный и пружинный возврат для обеспечения функционирования клапана при прекращении подачи давления
- Клапаны типа MNH имеют ручное управление винтового типа. Доступны следующие напряжения питания катушки: AC (~): 24В - 110В - 230В/50Гц, DC (=): 12В - 24В - 48В. Установочный штифт, 2 винта, 2 уплотнительных кольца и электрический разъем входят в комплект поставки
- Клапаны типа MNK имеют ручное управление импульсного типа. Доступны следующие напряжения питания катушки: AC (~): 24В - 110В - 230В/50Гц, DC (=): 6В - 12В - 24В. Установочный штифт, 2 винта и 2 уплотнительных кольца входят в комплект поставки
- Присоединительная резьба NPT доступна по запросу

ОБЩИЕ ХАРАКТЕРИСТИКИ

Рабочая среда	Воздух или нейтральный газ, фильтрованный, лубрицированный или нет
Рабочее давление	см. Спецификацию
Время срабатывания	открытие ~ 20 мс, закрытие ~ 25 мс
Температура рабочей среды	от -10 °С до + 50 °С
Температура окр. среды	от -10 °С до + 50 °С

КОНСТРУКЦИЯ

Корпус	Анодированный алюминий
Золотник	Нерж. сталь
Уплотнения	NBR (нитрил-бутадиеновая резина)
Уплотнения сердечника	Viton (Витон)
Соленоид	Латунь

По запросу возможно ЕЕх m и ЕЕх ia исполнение клапанов типа MNH только с пневматическим возвратом. См. стр. 2.10.4

СПЕЦИФИКАЦИЯ

Тип	Присоед. размер	Расход воздуха, л/мин	Рабочее давление, бар	Энергопотреб.		Масса, кг
				= Вт	~ ВА	
MNH 510 701	G 1/4"	1250	1,5 - 10	3	5	0,26
MNH 510 711	G 1/4"	1250	1,5 - 10	3	5	0,26
MNH 511 701	G 1/4"	1250	2,5 - 10	3	5	0,26
MNK 510 701	G 1/4"	1250	1,5 - 10	1,8	3	0,21
MNK 511 701	G 1/4"	1250	2,5 - 10	1,8	3	0,21
MNH 510 701 NPT	NPT 1/4"	1250	1,5 - 10	3	5	0,26
MNH 511 701 NPT	NPT 1/4"	1250	2,5 - 10	3	5	0,26

2.8.1.2.1