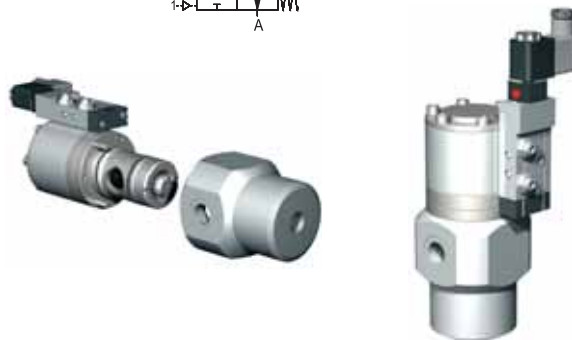
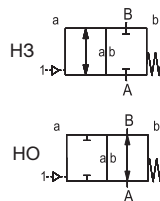


КАРТРИДЖНЫЕ КЛАПАНЫ ДЛЯ ВЫСОКОГО ДАВЛЕНИЯ

серия
2/2
PCS-1/2/3

2/2 ходовой клапан	
с пневмоприводом	
конструкция	сбалансированный по давлению, с возвратной пружиной
проходное сечение	DN 10-15 мм
диапазон давлений	PN 0-200 бар
присоединения	резьба/картридж
функция	нормально закрытый нормально открытый



Техническая конструкция клапана зависит от рабочей среды и области применения. Это может привести к отклонению от общей спецификации относительно конструкции, уплотнений и технических характеристик.

СТАНДАРТНЫЕ ХАРАКТЕРИСТИКИ		ОПЦИИ
материалы корпуса	алюминий	латунь (PCS 15), нержавеющая сталь
седло клапана	синтетическая резина по металлу	металл по металлу
материалы уплотнения	HNBR	FPM, EPDM
вакуум	скорость утечки	$< 10^{-6}$ мбар·л·с ⁻¹
давление-вакуум	P1 ↔ P2	по запросу
противодавление	P2 > P1	по запросу
среды	газовые, жидкие, желеобразные, вязкие, пастообразные, загрязненные, агрессивные	абразивные
направление потока	A → B (как указано)	A ↔ B (по запросу)

ПНЕВМАТИЧЕСКИЕ ХАРАКТЕРИСТИКИ		ОПЦИИ
привод	5/2 ходовой пневмораспределитель	
управляющее давление	4-10 бар	
скорость срабатывания	зависит от диаметра дросселя распределителя	
порты привода	2/4, G 1/8 "	

ГИДРАВЛИЧЕСКИЕ ХАРАКТЕРИСТИКИ		ОПЦИИ
привод	4/2 ходовой гидрораспределитель	
управляющее давление	10-30 бар	>30 бар по запросу
порты привода	X/Y, G 1/4 " через адаптер	NPT 1/4 " через адаптер

ОПЦИИ И АКСЕССУАРЫ	
с корпусом клапана с присоединением G3/8 (для PCS10) и G1/2"-G 3/4" (для PCS15), амортизация, порты протечек, индуктивные концевые выключатели, ручное управление через распределительный клапан, разрешительная документация, монтажные отверстия в корпусе клапана 2xM6 для PCS-10, 2xM8 для PCS-15	

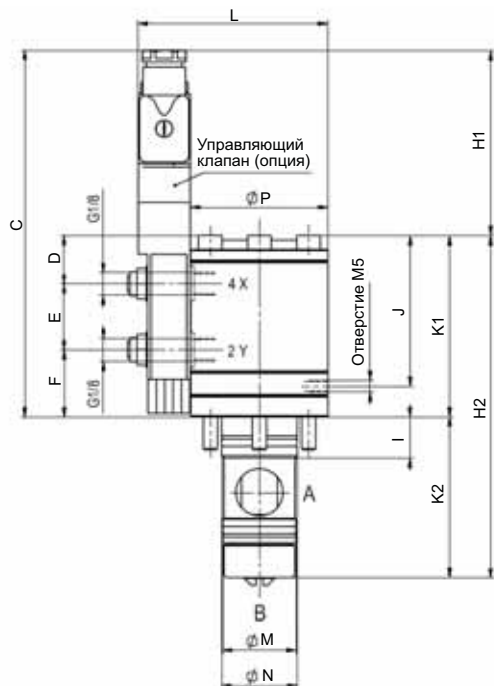
ОСНОВНЫЕ ПАРАМЕТРЫ									
тип	DN мм	присоединения резьба	давление PN бар	проп. способ. Kv, A → B м³/ч	температура*		время срабатывания о/з мс	частота срабатывания 1/мин	расход воздуха см³/ход
					рабочая среда °C	окруж. среда °C			
PCS-1 10	10	без корпуса клапана	0-200	3,0	-20...160	-20...160	30-3000/30-3000	700	7
PCS-2 10	10	без корпуса клапана	0-200	3,0	-20...160	-20...160	30-3000/30-3000	700	17
PCS-1 15	15	без корпуса клапана	0-200	6,0	-20...160	-20...160	100-3000/100-3000	300	14
PCS-2 15	15	без корпуса клапана	0-200	6,0	-20...160	-20...160	100-3000/100-3000	300	36
PCS-3 15	15	без корпуса клапана	0-200	6,0	-20...160	-20...160	100-3000/100-3000	300	58

* Установка распределителя непосредственно на клапан допускается при температуре рабочей среды до 60 °C.

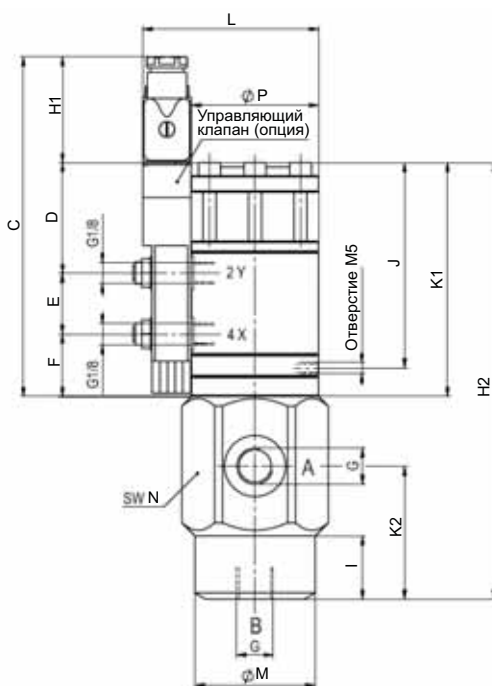


ГАБАРИТНЫЕ РАЗМЕРЫ

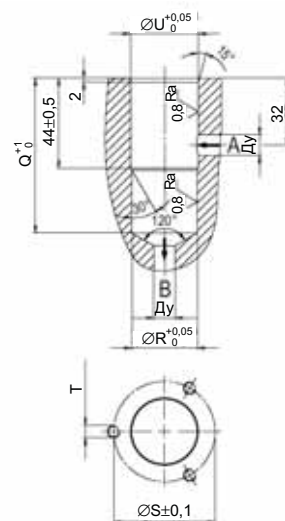
Серия PCS-1



Серия PCS-2



Дроссель картриджа

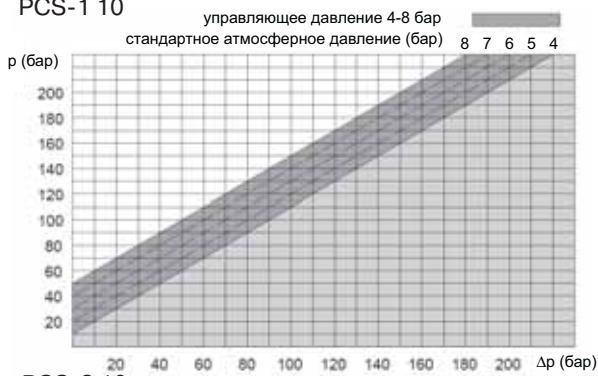


ГАБАРИТНЫЕ РАЗМЕРЫ, (мм)															МАССА, (кг)	
тип	C	D	E	F	H1	H2	I	J	K1	K2	L	M	N	P	без корпуса клапана	с корпусом клапана
PCS-1 10	155,5	20,5	28	28,5	78	145	17,5	64	77	68	81	31	32	58	1,1	1,7
PCS-2 10	155,5	50,5	28	28,5	48,5	200	29	94	107	61	81	55	60	58	1,2	1,8
PCS-1 15	159	22	28	32	77	153	13	68	82	71	97,5	45	48	74	1,8	2,9
PCS-2 15	159	57,5	28	32	41	219,5	42	103,5	117,5	73	97,5	70	80	74	2,1	3,2

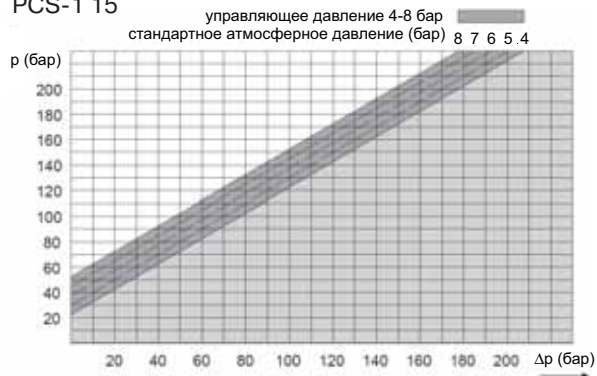
ГАБАРИТНЫЕ РАЗМЕРЫ ДРОССЕЛЯ, (мм)					
тип	Q	R	S	T	U
PCS 10	74	31,05	48	M6x15/17	32,05
PCS 15	88	45,05	64	M6x15/17,5	48,05

Диаграммы давления

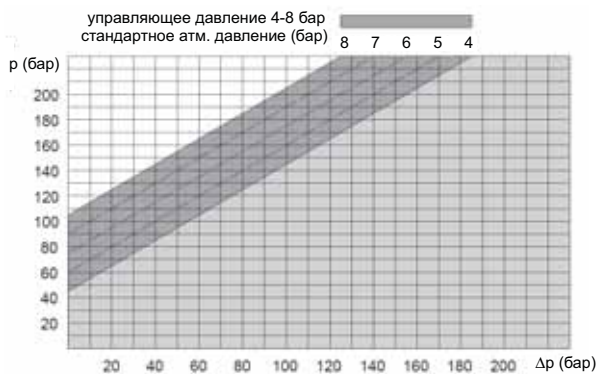
PCS-1 10



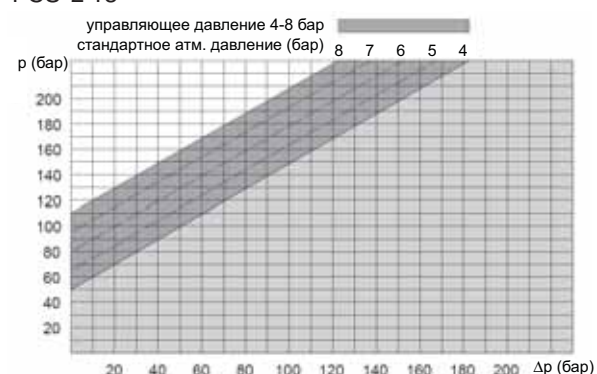
PCS-1 15



PCS-2 10

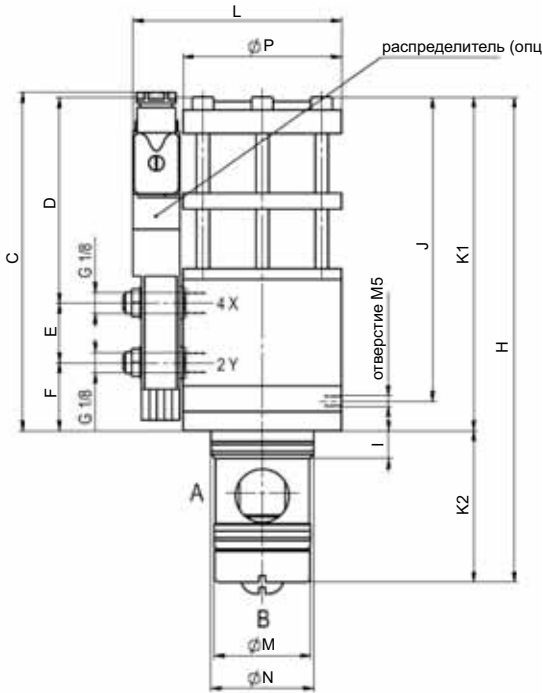


PCS-2 15

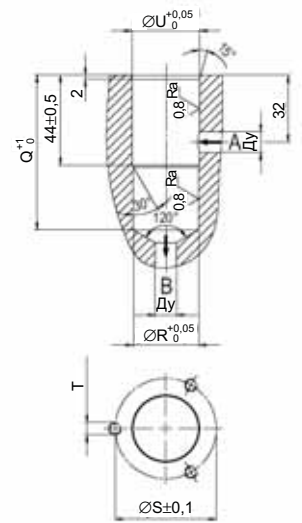
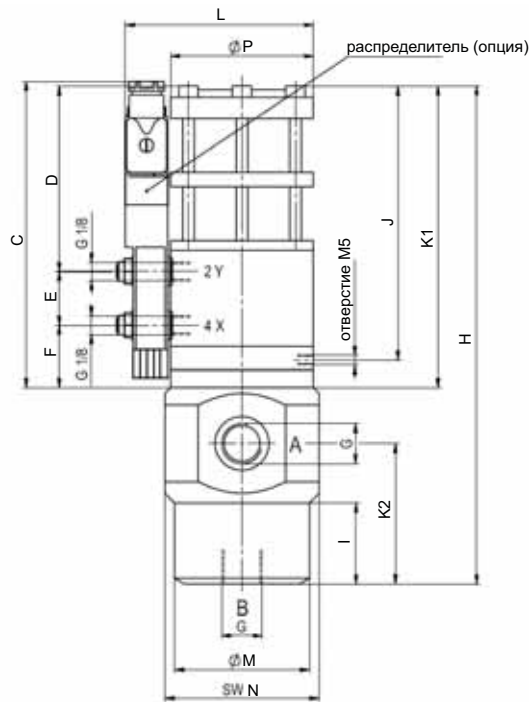


ГАБАРИТНЫЕ РАЗМЕРЫ

Серия PCS-3



Серия PCS-3 с картриджем Дроссель картриджа



ГАБАРИТНЫЕ РАЗМЕРЫ, (мм)														МАССА, (кг)	
тип	C	D	E	F	H	I	J	K1	K2	L	M	N	P	без корпуса клапана	с корпусом клапана
PCS-3 15	159	96,5	28	32	227,5	13	142,5	156,5	71	97,5	45	48	74	2,4	3,5
PCS-3 15	159	96,5	28	32	258,5	42	142,5	156,5	73	97,5	70	80	74	2,4	3,5

ГАБАРИТНЫЕ РАЗМЕРЫ ДРОССЕЛЯ, (мм)					
тип	Q	R	S	T	U
PCS-3 15	88	45,05	64	M6x15/17,5	48,05

Диаграммы давления

PCS-3 15

