

## Клапан дренчерный модель DDX, Reliable (США)



### Описание

Дренчерный клапан модели DDX производства Reliable является дренчерным клапаном дифференциального типа с гидравлическим управлением, используемым для контроля подачи воды в дренчерную систему.

В дренчерных системах используются отдельные устройства обнаружения очага возгорания для контроля функционирования дренчерного клапана. Три простых конфигурации обвязки обеспечивают возможность пуска дренчерных клапанов модели DDX с использованием ручных, гидравлических, пневматических или электрических устройств, например, пожарной сигнализации, пилотных спринклеров для мокрого или сухого пуска, тепловых извещателей и дымовых извещателей.

Дренчерный клапан модели DDX производства Reliable может быть возвращен в исходное положение нажатием и поворотом кнопки возврата на задней стороне клапана, причем крышку снимать не нужно.

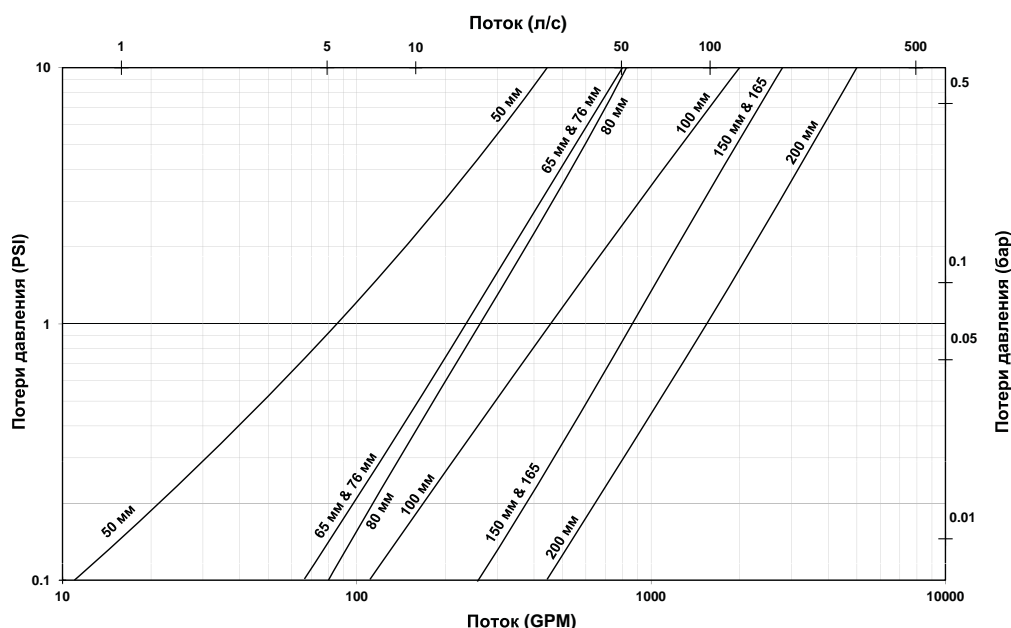
Установочные размеры в мм для модели DDX с обвязкой, соответствующей европейским стандартам (VDS).



### Технические характеристики

DN, (мм)	50	65	80	100	150	200
Расчетное раб. давл., (МПа)	1,72		2,07		1,72	
Давление при гидростатических испытаниях, (МПа)	3,45		4,1		3,45	
Отгрузочный вес, (кг)	15		29	43	67	
Потери на трение, выраж. в эквивалентной длине трубы и рассчитанные по формуле Хазена-Вильямса, при C=120 и скорости потока в 4,6 м/с, (м)	1,3	1,8	2,3	4,27	9,00	16,3
Положение установки	Вертикальное					
Присоединение паз/паз (грувлок)	Строительная длина, (мм)					
	318		355	406	492	
Присоединение фланец/фланец (расстояние между фланцами)	Строительная длина, (мм)					
	-		406	483	540	

### Гидравлические потери на трение сигнального клапана



Компания оставляет за собой право вносить конструктивные изменения.

АДЛ — производство и поставки оборудования для инженерных систем

Тел.: +7 (495) 937-89-68, +7 (495) 221-63-78 Факс: +7 (495) 933-85-01/02

E-mail: info@adl.ru www.adl.ru Интернет-магазин: www.valve.ru

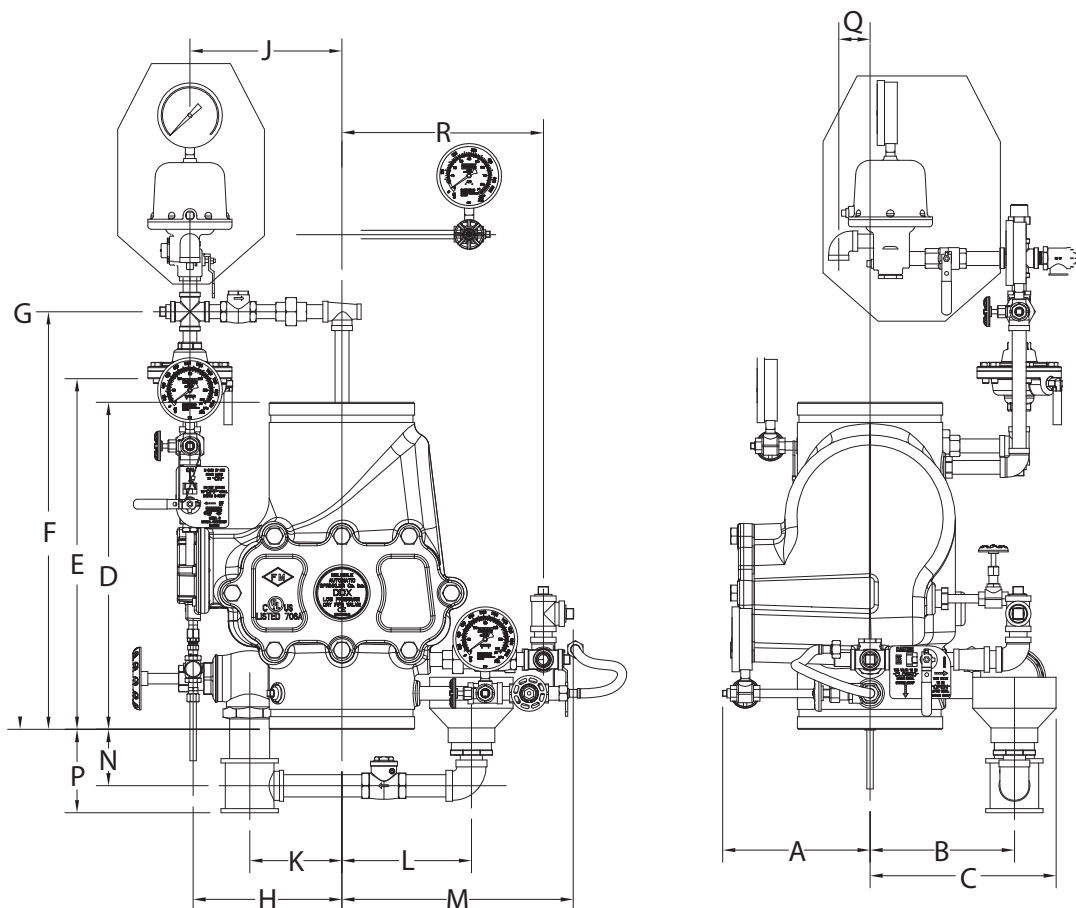
**Размеры**

Клапан	A	B	C	D	D*	E	F	G	H	J	K	L	M	N	P	Q	R
DN 50	203	178	241	318	-	787	635	826	152	298	108	140	279	76	114	235	260
DN 65	203	178	241	318	-	787	635	826	152	298	108	140	279	76	114	235	260
DN 80	184	178	241	318	-	787	635	826	152	298	108	140	279	76	114	235	260
DN 100	184	191	254	356	406	787	635	826	191	337	140	210	343	127	171	298	298
DN 150	184	215	280	406	483	851	699	889	203	349	140	210	349	121	165	305	311
DN 200	184	235	292	492	540	857	705	895	229	375	140	210	368	89	133	324	337

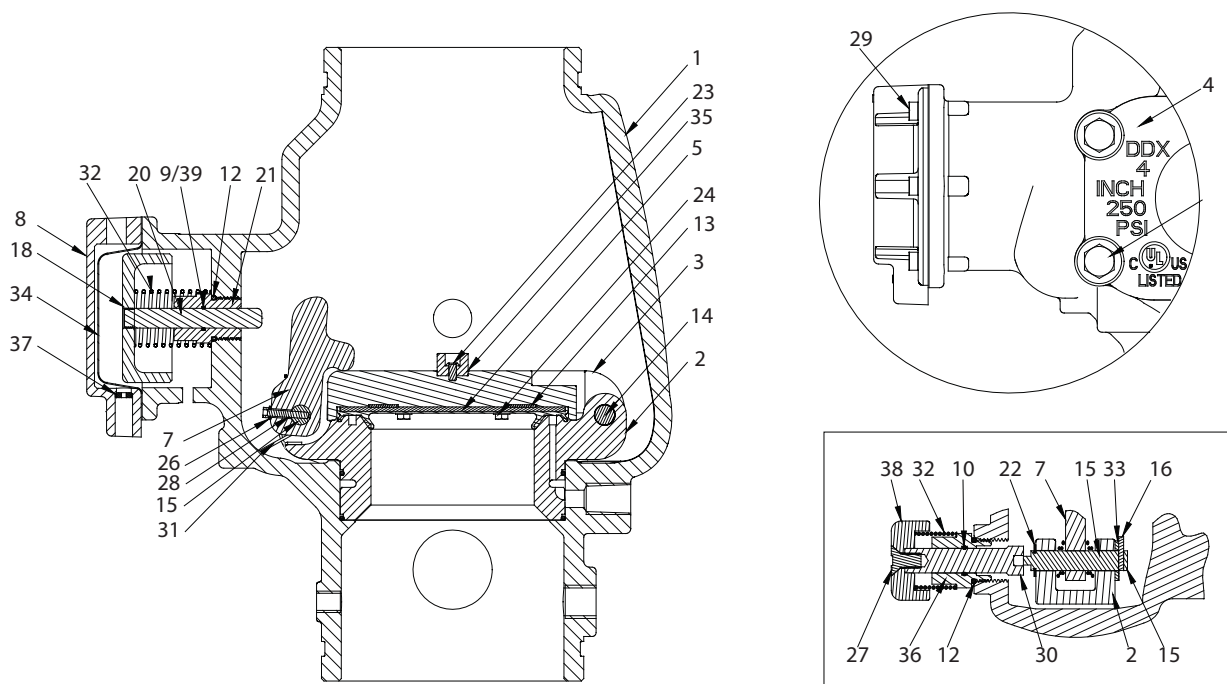
D\* — DDX Фланец/Фланец.

**Размеры паза грувлочного присоединения, (мм)**

Клапан	Внеш. диаметр	Диаметр	Ширина	Глубина
DN 50	60	57	9	16
DN 65	73	69	9	16
DN 80	89	85	9	16
DN 100	114	110	9,5	16
DN 150	168	164	9,5	16
DN 200	219	214	11	19



## Спецификация



Наименование	Код изделия	Код изделия	Кол-во	
	DN 100	DN 150		
1	91006005	91006007	1	
2*	96016004	96016006	1	
3	91916004	91916006	1	
4	92116064	92116066	1	
5	93416004	93416006		
6	93706004	93706006	1	
7	94506004	94506006	1	
8	92126066		1	
9	95406407		1	
10 ВТ	95406007		1	
11	Уплотнительное кольцо (156)	95406006	Нет в наличии	2
	Уплотнительное кольцо (161)	Нет в наличии	95406016	2
12	95406024		2	
13	Прокладка откидной заслонки DN 100	93706001	-	1
	Прокладка откидной заслонки DN 150	-	93706002	1
14	96216086		1	
15	96216046		1	
16	95606131		1	
17*	96216066		2	
18	95106006		1	
19*	95200038		2	

Наименование	Код изделия	Код изделия	Кол-во	
	DN 100	DN 150		
20	95506006		1	
(21)	93916006		1	
22	95306267		3	
23	95606128		1	
24	95606129		4	
25	Болт с шестигранной головкой $\varnothing 1/2'' - 13 \times 1 - 1/2''$	95606107	-	6
	Болт с шестигранной головкой $\varnothing 5/8'' - 11 \times 1 - 3/4''$	-	91106006	6
26	96906111		1	
27	95606127		1	
28	95606130		1	
29	95606114		6	
30	93916066		1	
31	96406004		1	
32	96406906		2	
33	96906904		3	
34	95276006		1	
35	92306006		1	
36	94106066		1	
37	94206406		1	
38	94356006		1	
39	85000050			

\* Информация предоставляется по запросу.

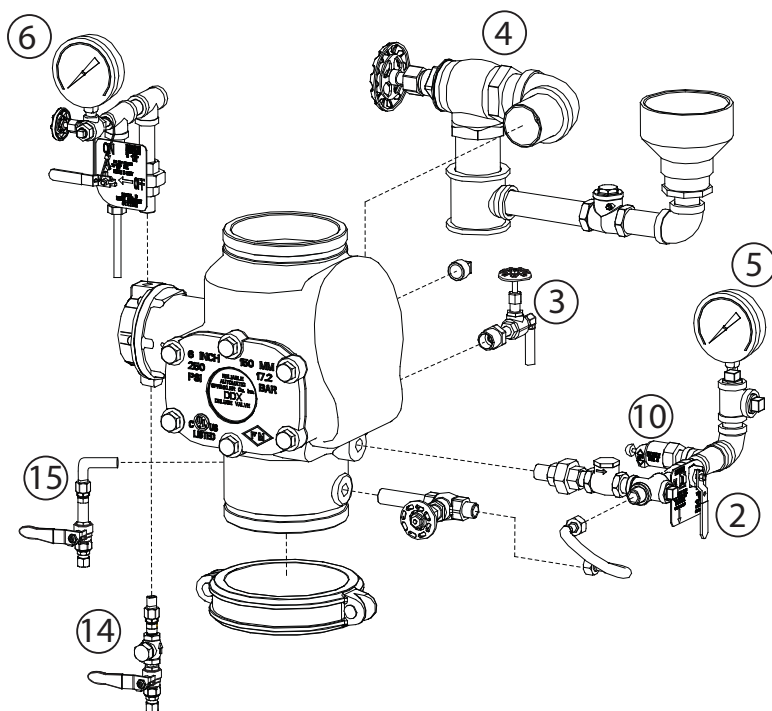
Компания оставляет за собой право вносить конструктивные изменения.

АДЛ — производство и поставки оборудования для инженерных систем

Тел.: +7 (495) 937-89-68, +7 (495) 221-63-78 Факс: +7 (495) 933-85-01/02

E-mail: info@adl.ru www.adl.ru Интернет-магазин: www.valve.ru

## Мокрый пилотный пуск. Инструкция по эксплуатации



### Эксплуатационная готовность

Задвижка с обрезиненным клином, установленная перед клапаном, должна быть открыта, а маховик зафиксирован. Клапан контроля сигнализации (поз. 2) должен находиться в рабочем (Operating) положении, а дренажные клапаны (поз. 3 и поз. 4) должны быть закрыты. На манометрах (поз. 5 и 6) указано давление подачи воды. Шаровые клапаны манометра должны быть открыты.

### Испытание сигнализации

Известите соответствующие службы о проведении испытания сигнализации. Для испытания сигнализации передвиньте сигнальный клапан (поз. 2) в положение «Испытание» (Test), пока не зазвучит сигнал и не сработает реле давления электрической сигнализации. Затем переведите клапан испытания сигнализации (поз. 2) обратно в рабочее (Operating) положение.

### В случае пожара

При сигнале пожарной тревоги незамедлительно выявите очаг возгорания и примите все необходимые меры для борьбы с огнем. Сигнализацию можно отключить, закрыв сигнальный клапан (поз. 2).

### Испытания и обслуживание

Проверку эксплуатационной готовности системы следует осуществлять ежедневно.

Испытание сигнализации должно проводиться ежедневно.

Работы по проверке и обслуживанию должны проводиться в соответствии с установленными правилами и нормами.

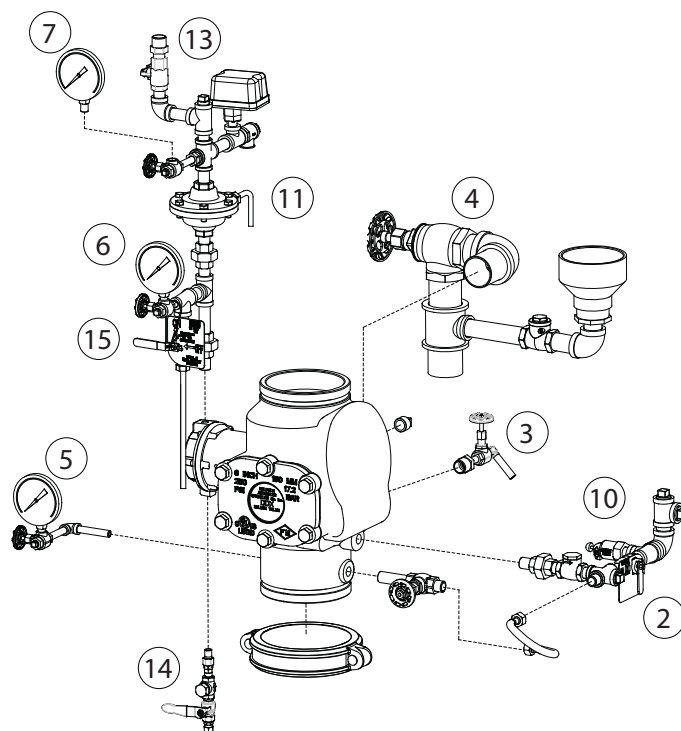
### Предупреждение

Шаровые клапаны манометра должны быть закрыты при вводе в эксплуатацию во избежание повреждений манометра из-за скачков давления.

### Восстановление эксплуатационной готовности

- Закрыть задвижку с обрезиненным клином.
- Передвинуть сигнальный клапан (поз. 2) в закрытое (Closed) положение, закройте шаровой клапан (поз. 14, питающая линия штоковой камеры).
- Слить воду из системы через дренажные клапаны (поз. 3 и 4). Привести в действие спусковой клапан (поз. 10) и дренировать сигнальную линию.
- Осмотреть систему оросителей и замените сработавшие оросители.
- Открыть шаровой клапан (поз. 15, аварийное ручное пусковое устройство), нажать кнопку возврата для модели DDX-LP и повернуть по часовой стрелке, пока не услышите, что заслонка закрылась. Предупреждение: кнопку возврата можно нажимать только тогда, когда она не находится под давлением.
- Закрыть выпускные клапаны и дренажные клапаны в системе трубопровода.
- Откройте шаровой клапан (поз. 14), чтобы наполнить штоковую камеру водой.
- Закрыть шаровой клапан (поз. 15), когда воздух перестанет выходить из линии.
- Перевести сигнальный клапан (поз. 2) в рабочее (Operating) положение. На манометре (поз. 6) указано давление подачи воды.
- Слегка открыть задвижку с обрезиненным клином, наполнить систему водой и выпустите воздух из системы трубопровода через вентиляционные клапаны. Закрыть дренажные клапаны (поз. 3 и поз. 4), если вытекает вода.
- Открыть задвижку с обрезиненным клином до упора и зафиксировать.
- Проверить рабочее давление на манометрах.

## Сухой пилотный пуск. Инструкция по эксплуатации



### Эксплуатационная готовность

Задвижка с обрезиненным клином, установленная перед клапаном, должна быть открыта, а маховик зафиксирован. Клапан контроля сигнализации (поз. 2) должен находиться в рабочем (Operating) положении, а дренажные клапаны (поз. 3 и 4) должны быть закрыты. На манометрах (поз. 5 и 6) отображается давление подачи воды, а на манометрах (поз. 7) отображается давление воздуха в спринклерном трубопроводе. Шаровые клапаны манометра должны быть открыты.

Шаровой клапан (поз. 13) в компрессорной линии в системах с автоматической подачей должен быть открыт.

### Испытание сигнализации

Известите соответствующие службы о проведении испытания сигнализации. Для испытания сигнализации передвиньте сигнальный клапан (поз. 2) в положение «Испытание» (Test), пока не зазвучит сигнал и не сработает реле давления электрической сигнализации (поз. 9). Затем переведите клапан испытания сигнализации (поз. 2) обратно в рабочее (Operating) положение.

### В случае пожара

При сигнале пожарной тревоги незамедлительно выявите очаг возгорания и примите все необходимые меры для борьбы с огнем. Сигнализацию можно отключить, закрыв сигнальный клапан (поз. 2).

### Испытания и обслуживание

Проверку эксплуатационной готовности системы следует осуществлять ежедневно.

Испытание сигнализации должно проводиться ежедневно.

Работы по проверке и обслуживанию должны проводиться в соответствии с установленными правилами и нормами.

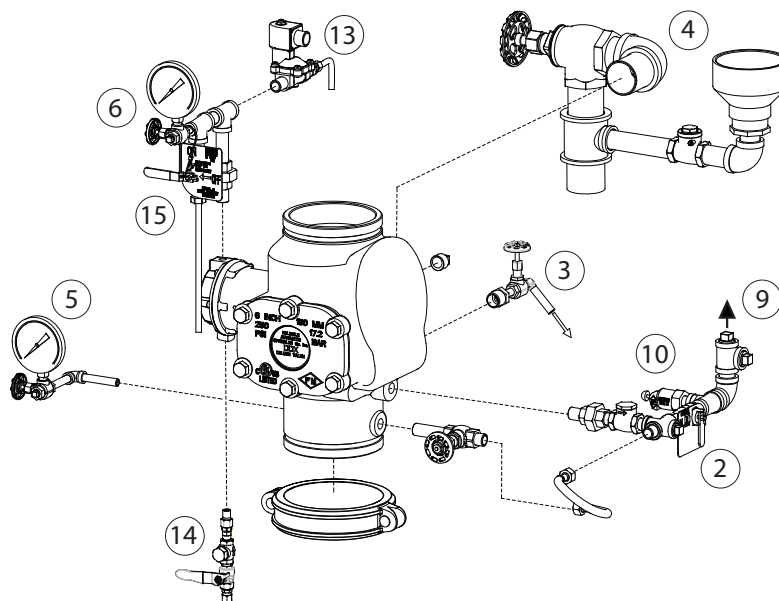
### Восстановление эксплуатационной готовности

- Закрыть задвижку с обрезиненным клином.
- Передвинуть сигнальный клапан (поз. 2) в закрытое (Closed) положение, закрыть шаровой клапан (поз. 13, компрессорная линия) и закрыть шаровой клапан (поз. 14, питающая линия штоковой камеры).
- Слить воду из системы через дренажные клапаны (поз. 3 и 4). Привести в действие спускной клапан (поз. 10) и дренировать сигнальную линию.
- Осмотреть систему оросителей и заменить сработавшие оросители.
- Открыть шаровой клапан (поз. 15) — аварийное ручное пусковое устройство, нажать кнопку возврата для модели DDX-LP и повернуть по часовой стрелке, пока не услышите, что заслонка закрылась. Предупреждение: кнопку возврата можно нажимать только тогда, когда она не находится под давлением.
- Закрыть выпускные клапаны и дренажные клапаны в системе трубопровода.
- Открыть шаровой клапан (поз. 14), чтобы наполнить штоковую камеру водой.
- Закрыть шаровой клапан (поз. 15), когда воздух перестанет выходить из линии.
- Перевести сигнальный клапан (поз. 2) в рабочее (Operating) положение. После этого открыть шаровой клапан (поз. 13) и создать давление в системе, используя воздух или азот в соответствии с таблицей. Пускатель контрольной линии с сухим пилотным пуском (поз. 11) закрывается, когда применяется сжатый воздух, и вода больше не поступает в дренажную воронку. Теперь на манометре (поз. 6) указано давление подачи воды.

### Предупреждение

Шаровые клапаны манометра должны быть закрыты при вводе в эксплуатацию во избежание повреждений манометра из-за скачков давления.

## Электрический пилотный пуск. Инструкция по эксплуатации



### Эксплуатационная готовность

Задвижка с обрезиненным клином, установленная перед клапаном, должна быть открыта, а маховик зафиксирован. Клапан контроля сигнализации (поз. 2) должен находиться в рабочем (Operating) положении, а дренажные клапаны (поз. 3 и 4) должны быть закрыты. На манометрах (поз. 5 и 6) указано давление подачи воды. Шаровые клапаны манометра должны быть открыты.

Электромагнитный клапан (поз. 13) должен быть закрыт.

### Испытание сигнализации

Известите соответствующие службы о проведении испытания сигнализации. Для испытания сигнализации передвиньте сигнальный клапан (поз. 2) в положение «Испытание» (Test), пока не зазвучит сигнал и не сработает реле давления электрической сигнализации (поз. 9). Затем переведите клапан испытания сигнализации (поз. 2) обратно в рабочее (Operating) положение.

### В случае пожара

При сигнале пожарной тревоги незамедлительно выявите очаг возгорания и примите все необходимые меры для борьбы с огнем. Сигнализацию можно отключить, закрыв сигнальный клапан (поз. 2).

### Испытания и обслуживание

Проверку эксплуатационной готовности системы следует осуществлять ежедневно.

Испытание сигнализации должно проводиться еженедельно.

Работы по проверке и обслуживанию должны проводиться в соответствии с установленными правилами и нормами.

### Предупреждение

Шаровые клапаны манометра должны быть закрыты при вводе в эксплуатацию во избежание повреждений манометра из-за скачков давления.

### Сертификаты соответствия

Соответствует требованиям пожарной безопасности, UL, FM, VdS, LPCB.

### Восстановление эксплуатационной готовности

- Закрыть задвижку с обрезиненным клином.
- Передвинуть сигнальный клапан (поз. 2) в закрытое (Closed) положение, закрыть электромагнитный клапан (поз. 13) и закрыть шаровой клапан (поз. 14, питающая линия штоковой камеры).
- Слить воду из системы через дренажные клапаны (поз. 3 и 4). Привести в действие спусковой клапан (поз. 10) и дренировать сигнальную линию.
- Осмотреть систему оросителей и заменить сработавшие оросители.
- Открыть шаровой клапан (поз. 15) — аварийное ручное пусковое устройство, нажать кнопку возврата для модели DDX-LP и повернуть по часовой стрелке, пока не услышите, что заслонка закрылась. Предупреждение: кнопку возврата можно нажимать только тогда, когда она не находится под давлением.
- Закрыть выпускные клапаны и дренажные клапаны в системе трубопровода.
- Открыть шаровой клапан (поз. 14), чтобы наполнить штоковую камеру водой.
- Закрыть шаровой клапан (поз. 15), когда воздух перестанет выходить из линии.
- Перевести сигнальный клапан (поз. 2) в рабочее (Operating) положение. Теперь на манометре (поз. 6) указано давление подачи воды.
- Слегка открыть задвижку с обрезиненным клином, наполнить систему водой и выпустить воздух из системы трубопровода через вентиляционные клапаны. Закрыть дренажные клапаны (поз. 3 и 4), если вытекает вода.
- Открыть задвижку с обрезиненным клином до упора и зафиксировать.
- Проверить рабочее давление на манометрах.

### Пример заказа оборудования

Клапан дренчерный модели DDX DN 150 в комплекте с «мокрой» обвязкой и сигнализатором давления, модель EPS10-1.



Компания оставляет за собой право вносить конструктивные изменения.

АДЛ — производство и поставки оборудования для инженерных систем

Тел.: +7 (495) 937-89-68, +7 (495) 221-63-78 Факс: +7 (495) 933-85-01/02

E-mail: info@adl.ru www.adl.ru Интернет-магазин: www.valve.ru