

Клапан воздушный модель D, Reliable (США)



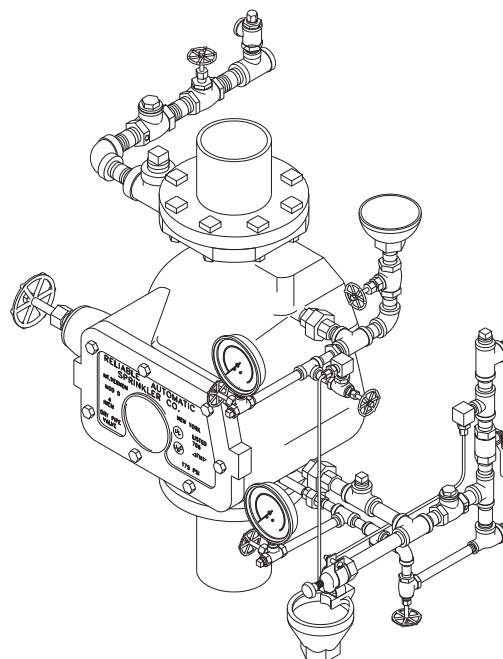
Описание

Клапан сигнальный воздушный модели D является дифференциальным клапаном и используется для управления потоком воды в водовоздушных системах при срабатывании одного или нескольких оросителей. Клапан также обеспечивает включение пожарной сигнализации при срабатывании системы.

Водовоздушные системы пожаротушения используются в неотопляемых помещениях, гаражах и прочих подобных объектах, подверженных воздействию низких температур, где нельзя использовать заполненный водой трубопровод.

Водовоздушная система заполняется сжатым воздухом. При срабатывании оросителей под воздействием тепла от пожара происходит падение давления в трубопроводе, что приводит к открытию клапана и подаче воды в трубопровод системы. Вместе с узлом модели D может поставляться акселератор модели В1.

Потери на трение выражены в эквивалентной длине трубы, на основе формулы Хазена-Вильямса, где коэффициент $C=120$. Узел эквивалентен трубе следующей длины: 4" (100 мм) – 8,51м (28 футов); 6" (150 мм) – 14,29м (47 футов)".



Требования к системе при использовании воздуха

Давление воды, (МПа)	Давление воздуха в «сухом» трубопроводе, (МПа)	
	Максимум	Минимум
0,13	0,07	0,14
0,34	0,1	0,17
0,51	0,14	0,20
0,68	0,17	0,24
0,86	0,2	0,28
1,03	0,24	0,31
1,20	0,28	0,34

Размеры, (мм)

Клапан	A	B	C	D	E	G	H	I	J
DN 100	406	165	127	432	254	381	114	63,5	89
DN 150	483	213	168	473	295	403	114	-	89

Размеры паза, (мм)

Клапан	Внешний	Диаметр	Ширина	Глубина
DN 100	114	110	10	16
DN 150	168	164	10	16

Технические характеристики

DN, (мм)	100	150
Расчетное рабочее давление, (МПа)	1,21	
Давление при гидростатических испытаниях, (МПа)	2,42	
Размеры от торца до торца, (мм)	406	482
Отгрузочный вес, (кг)	50	104
Потери на трение, выраженные в эквивалентной длине трубы и рассчитанные по формуле Хазена-Вильямса, при $C=120$ и скорости потока в 4,6 м/с, (м)	8,51	14,29
Положение установки	Вертикальное	
Присоединение	Фланец/Фланец	

Компания оставляет за собой право вносить конструктивные изменения.

АДЛ — производство и поставки оборудования для инженерных систем

Тел.: +7 (495) 937-89-68, +7 (495) 221-63-78 Факс: +7 (495) 933-85-01/02

E-mail: info@adl.ru www.adl.ru Интернет-магазин: www.valve.ru

Установочные размеры в мм для модели D с обвязкой, соответствующей европейским стандартам

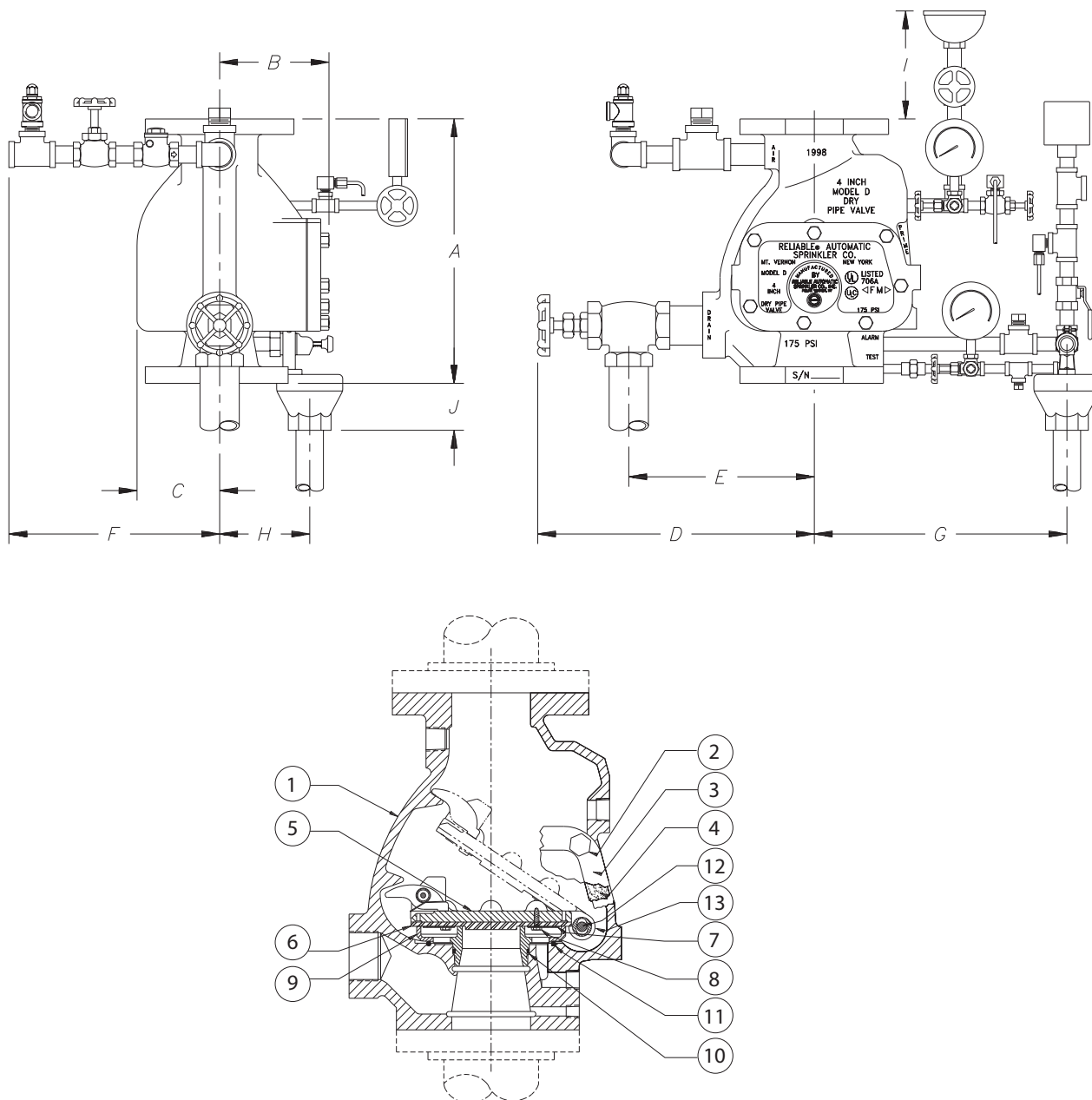


Рис. 1

Спецификация

	Наименование	Код изделия		Кол-во	
		DN 100	DN 150	DN 100	DN 150
1	Корпус (Ф/Ф)/Корпус (Ф/П)	91006225/91006214	91006227/91006216	1	1
2	Болт крышки	91106124	91106126	7	8
3	Крышка	92116224	92116226	1	1
4	Уплотнение крышки	91106224	63706226	1	1
5	Заслонка	91106423	71010623	1	1
6	Прокладка заслонки	91106224	93406226	1	1
7	Уплотнительное кольцо	91106224	95306226	1	1
8	Винты уплотнительного кольца	91106224	95606224	8	8
9	Седло	91106224	96016226	1	1
10	Седловое кольцо	95446224	95446226	1	1
11	Уплотнительное кольцо	95436224	95436226	1	1
12	Ось	95006224	95006226	1	1
13	Заглушка 1/2"	98614402	98614402	1	1

Компания оставляет за собой право вносить конструктивные изменения.



АДЛ — производство и поставки оборудования для инженерных систем

Тел.: +7 (495) 937-89-68, +7 (495) 221-63-78 Факс: +7 (495) 933-85-01/02

E-mail: info@adl.ru www.adl.ru Интернет-магазин: www.valve.ru

Инструкция по эксплуатации

Эксплуатационная готовность

Задвижка с обрезиненным клином, установленная перед клапаном, должна быть открыта, маховик зафиксирован. Дренажные клапаны должны быть закрыты. На верхнем манометре отображается давление воздуха в воздушной части системы, а на нижнем — давление воды в подводящем трубопроводе. Шаровые клапаны манометров открыты.

Испытание сигнализации

Известите соответствующие службы о проведении испытания сигнализации. Откройте клапан испытания сигнализации, пока не зазвучит сигнал и не сработает реле давления электрической сигнализации. Затем переведите клапан испытания сигнализации обратно в рабочее положение.

Восстановление эксплуатационной готовности

- Закрыть задвижку с обрезиненным клином.
- Слить воду из системы через главный дренажный клапан (Рис. 2).
- Открыть все дренажные клапаны (удалить заглушки). Закрыть их после того, как вся вода вытечет из системы.
- Открыть шаровой клапан (Рис. 2), нажать кнопку возврата и повернуть по часовой стрелке, пока не услышите, что заслонка закрылась.
- Снять крышку и поднять заслонку за резиновое уплотнение (Рис. 1). Убедиться, что внутренние поверхности клапана очищены от загрязнений, и что в самом клапане не содержится остатков воды. При необходимости заменить седловое уплотнение. Не допускать попадания маслянистых жидкостей на поверхность седлового уплотнения.
- Надавить на заслонку и придерживать защелку в отведенном положении. В таком положении опустить заслонку вниз.
- Правильно разместить резиновое уплотнение заслонки (Рис. 1).
- Вернуть на место сальник и кожух и затянуть болты в крышке (Рис. 1).
- Открыть клапан (Рис. 2). Через воронку наполнить клапан водой до тех пор, пока вода не потечет в воронку через открытый клапан, что свидетельствует о том, что клапан заполнен до нужного уровня. Закрыть клапан. Если вода продолжает течь из шарового клапана — это означает, что резиновое уплотнение не на месте. Для устранения этой неисправности вернуться к шагу 5.
- Открыть клапан (Рис. 2) и впустить некоторое количество воздуха внутрь спринклерной системы. Закрыть клапан. По очереди открыть все дренажные клапаны (см. шаг 3), чтобы слить воду из всех точек системы. Закрыть дренажные клапаны после осушения системы и установить заглушки в выпускные отверстия клапанов.
- Открыть клапан (Рис. 2) и впустить достаточное для удержания крышки клапана закрытой количество воды. Закрыть клапан, когда необходимое давление будет набрано. Воздушное давление регулируется крышкой на предохранительном клапане.
- Медленно открыть задвижку, регулирующую подачу воды к узлу управления.

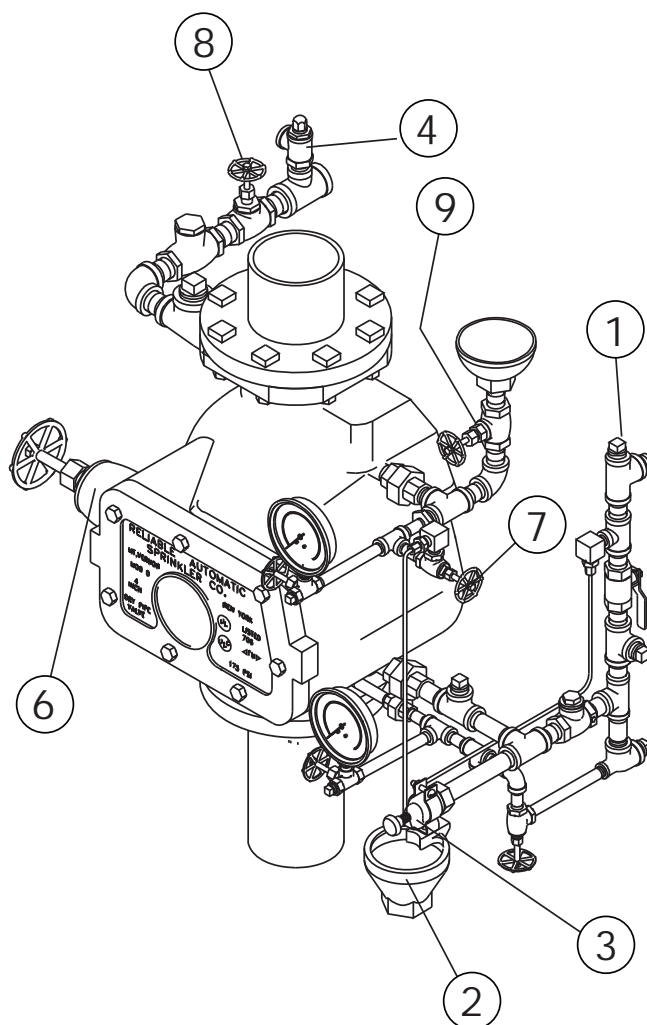


Рис. 2

Испытания и обслуживание

Проверку эксплуатационной готовности системы следует осуществлять ежедневно. Испытание сигнализации должно проводиться еженедельно. Работы по проверке и обслуживанию должны проводиться в соответствии с установленными правилами и нормами.

Предупреждение

Шаровые клапаны манометров должны быть закрыты при вводе в эксплуатацию во избежание повреждений манометра из-за скачков давления.

Сертификаты соответствия

Соответствует требованиям технического регламента пожарной безопасности (Федеральный закон от 22.07.2008 №123-ФЗ), UL, FM.

Пример заказа оборудования

Клапан воздушный модель D, DN 100, в комплекте с обвязкой и акселератором модель B1.