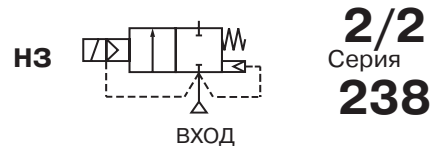


СОЛЕНИДНЫЕ КЛАПАНЫ

нормально закрытые, с защитой от гидроудара, непрямого действия, мембрана принудительного подъема, от 3/8" до 1"



ОСОБЕННОСТИ

- 2/2-отсечный клапан для автоматического управления горячей и холодной водой
- Минимальное рабочее давление 0 бар
- Конструкция клапанов позволяет уменьшить гидравлический удар
- Самоочищающееся устройство в перепускном отверстии обеспечивает оптимальную работу

ОБЩИЕ ХАРАКТЕРИСТИКИ

Перепад давления	от 0 до 10 бар [1 бар = 100 кПа]
Максимальная вязкость	40 сСт (мм ² /с)

рабочие среды*	диапазон температур	уплотнения*
холодная и горячая вода	от -20 °C до +85 °C	NBR (нитрил/буна-н)

КОНСТРУКЦИЯ

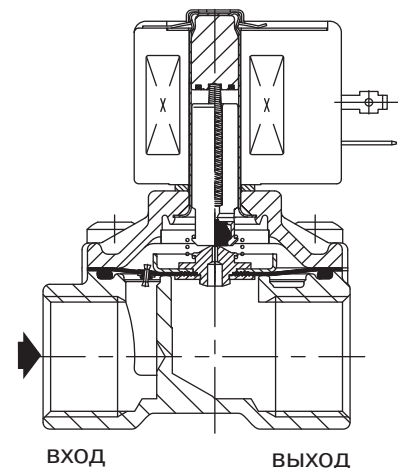
(* Убедитесь, что рабочая среда совместима с материалами клапана, контактирующими с ней.)

Корпус	Латунь
Внутренние детали	Нерж. сталь
Пружины	Нерж. сталь
Уплотнения, мембрана и диск	NBR
Экранирующая катушка (АС)	Медь
Тест на защиту от гидроудара	EN 60730-2-8 (CENELEC) FCI-82-1 (Fluid Controls Institute)

ЭЛЕКТРИЧЕСКИЕ ХАРАКТЕРИСТИКИ

Класс изоляции катушки	F
Разъем	Плоские клеммы (Pg 11P)
Спецификация разъема	ISO 4400
Электробезопасность	IEC 335
Стандартные напряжения	DC (=): 24 В
Другое напряжение и 60 Гц – по заказу	AC (~): 24 В–115 В–230 В/50 Гц

тип катушки	номинальная мощность				температура окружающей среды	защита
	пуск	режим удержания		гор./хол.		
	(VA)	(VA)	(W)	(W)		
CM6-FT	34,0	15,6	6,0	-	от -20 до +75	исполнение IP65
CM6-FB	30,0	22,5	9,0	9,5/15,3	от -20 до +50	



СПЕЦИФИКАЦИЯ

присоед. размер	проход. сечение	пропускная способность Kv		перепад давления, (бар)			тип катушки		номер по каталогу	опции
				мин.	максимум					
					вода*					
G	(мм)	(м ³ /ч)	(л/мин)		~	=	~	=		EPDM
3/8	12,5	2,1	35	0	10	10	CM6-FT	CM6-FB	SC G238A044	E
1/2	12,5	2,1	35	0	10	10	CM6-FT	CM6-FB	SC G238A046	E E
1/2	19	4,2	70	0	10	10	CM6-FT	CM6-FB	SC G238A047	E E
3/4	19	4,5	75	0	10	10	CM6-FT	CM6-FB	SC G238A048	E E
3/4	25	10,0	166	0	10	10	CM6-FB	CM6-FB	SC G238A049	E E
1	25	10,0	166	0	10	10	CM6-FB	CM6-FB	SC G238A050	-



СОЛЕНОИДНЫЕ КЛАПАНЫ СЕРИИ 238

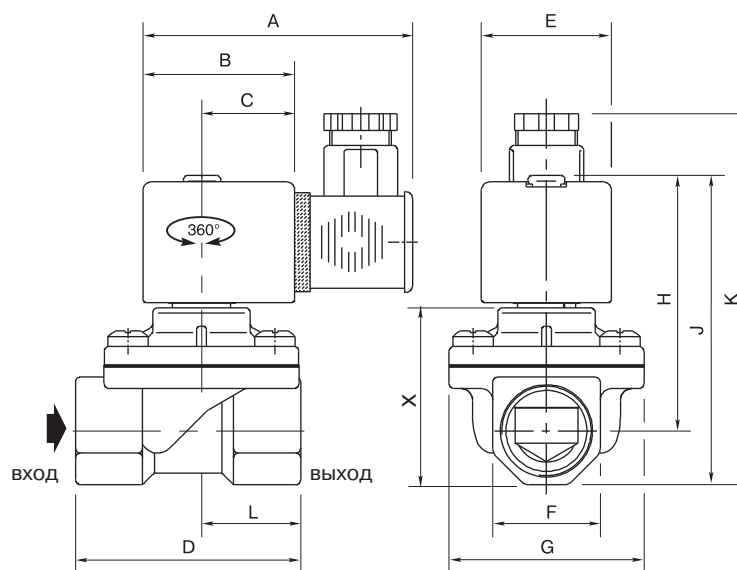
ВАРИАНТЫ КОМПЛЕКТАЦИИ

- Клапаны могут поставляться с EPDM (этилен-пропилен) уплотнениями и дисками. Используйте соответствующий суффикс для идентификации.
- По поводу других материалов уплотнений, свяжитесь с инженерами Компании АДЛ.
- Разъем с визуальным индикатором и ограничителем пикового напряжения или с кабелем длиной 2 м.

МОНТАЖ

- Соленоидные клапаны могут быть установлены в любом положении, что не влияет на их работу.
- Обозначение трубного присоединения: G = G (ISO 228/1).
- Третья цифра в номере по каталогу обозначает стандарт трубного присоединения.
- Инструкция по монтажу и эксплуатации прилагается к каждому клапану.
- Возможна поставка запасных частей и сменных катушек.

РАЗМЕРЫ, (мм), МАССА, (кг)

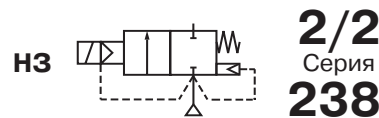


номер по каталогу	размеры, (мм)												масса, (кг) (1)
	A	B	C	D	E	F	G	H	J	K	L	X	
SC G238A044	80	45	27,5	52	39	27	37	72	85	104	23,0	40	0,55
SC G238A046	80	45	27,5	52	39	27	37	72	85	104	23,0	40	0,50
SC G238A047	80	45	27,5	65	39	27	58	74	87	106	29,5	42	0,75
SC G238A048	80	45	27,5	67	39	32	58	76	92	111	29,5	47	0,70
SC G238A049	80	45	27,5	86	39	41	73	92	112	131	37	67	1,30
SC G238A050	80	45	27,5	86	39	41	73	92	112	131	37	67	1,20

(1) Включая катушку и разъем

СОЛЕНОИДНЫЕ КЛАПАНЫ

нормально закрытые, непрямого действия, с плавающей мембраной, от 3/8" до 2"



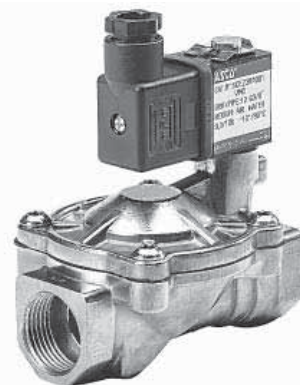
ОСОБЕННОСТИ

- Двухходовые нормально закрытые клапаны для автоматического управления водой, воздухом, нейтральными жидкостями/газами, совместимыми с используемыми материалами уплотнений.
- Минимальный рабочий перепад давления 0,3/0,5 бар.
- Залитые эпоксидной смолой катушки постоянного и переменного тока взаимозаменяемы.

ОБЩИЕ ХАРАКТЕРИСТИКИ

Перепад давления	Смотрите спецификацию [1 бар = 100 кПа]						
Температура окружающей среды	от -10 °C до +60 °C						
Максимальная вязкость	40 сСт (мм ² /с)						
Время срабатывания	3/8"	1/2"	3/4"	1"	1 1/4"	1 1/2"	2"
открытие, мс	25	30	55	70	300	300	1500
закрытие, мс	40	90	110	200	1000	1000	2000

рабочие среды*	диапазон температур	уплотнения*
вода, воздух, нейтральный газ	от -10 °C до +85 °C	NBR (нитрил/буна-н)



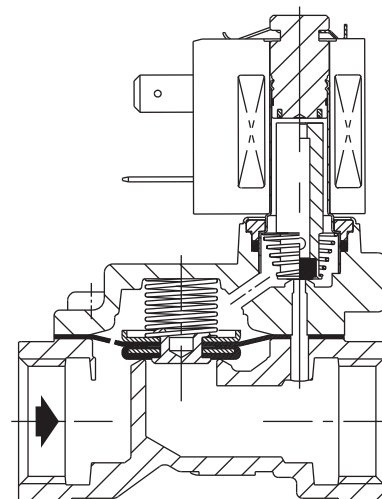
КОНСТРУКЦИЯ

(*) Убедитесь, что рабочая среда совместима с материалами клапана, контактирующими с ней.

Корпус	Латунь
Внутренние детали	Латунь и нержавеющая сталь
Пружины	Нержавеющая сталь
Уплотнения, мембрана и диск	NBR
Экранирующая катушка	Медь

ЭЛЕКТРИЧЕСКИЕ ХАРАКТЕРИСТИКИ

Класс изоляции катушки	F
Разъем катушки	Плоские клеммы
Спецификация разъема	
для CM22-4W	3 x DIN 46244 (Pg 9P)
для CM25-5W, AMX	ISO 4400 (Pg 11P)
Электробезопасность	IEC 335
Стандартные напряжения	DC (-): 24 В
Другие напряжения и 60 Гц – по заказу	AC (-): 24 В–115 В–230 В/50 Гц



тип катушки	номинальная мощность				температура окружающей среды(2)	защита
	пуск ~	режим удержания ~		гор./хол. =		
		(VA)	(VA)			
CM22-4W	12	6	4	5/6,9	от -10 до +60	исполнение IP65
CM25-5W	15	7	5	5/6,9	от -10 до +60	
ANX	23	14	8	7,5/9	от -10 до +50	

СПЕЦИФИКАЦИЯ

присоед. размер	проход. сечение	пропускная способность Kv		перепад давления, (бар)								тип катушки	номер по каталогу	опции	
				мин.	максимум				FPM	EPDM					
					возд./газ*		вода*								
					~	=	~	=							
(G*)	(мм)	(м ³ /ч)	(л/мин)												
3/8	12	2,4	40	0,3	10	10	10	10	CM22-4W	SC E238C001	V	П			
3/8	12	2,4	40	0,3	16	16	16	16	CM25-5W	SC E238C006	V	П			
1/2	12	2,4	40	0,3	10	10	10	10	CM22-4W	SC E238C002	V	П			
1/2	12	2,4	40	0,3	16	16	16	16	CM25-5W	SC E238C007	V	П			
1/2	15	4,2	70	0,3	10	10	10	10	CM22-4W	SC E238C003	V	П			
1/2	15	4,2	70	0,3	16	16	16	16	CM25-5W	SC E238C008	V	П			
3/4	20	6,6	110	0,3	10	10	10	10	CM22-4W	SC E238C004	V	П			
3/4	20	6,6	110	0,3	16	16	16	16	CM25-5W	SC E238C009	V	П			
1	25	9,9	165	0,3	10	10	10	10	CM22-4W	SC E238C005	V	П			
1	25	9,9	165	0,3	16	16	16	16	CM25-5W	SC E238C010	V	П			
1 1/4	30	15	250	0,5	10	10	10	10	ANX	SC G238C016	V	-			
1 1/2	45	27	450	0,5	10	10	10	10	ANX	SC G238C017	V	-			
2	45	34	566	0,5	10	10	10	10	ANX	SC G238C018	V	-			



СОЛЕНОИДНЫЕ КЛАПАНЫ СЕРИИ 238

ВАРИАНТЫ КОМПЛЕКТАЦИИ

- Клапаны могут поставляться с FPM (фторэластомер), EPDM (этилен-пропилен) уплотнениями, мембраной и диском. Пользуйтесь соответствующими суффиксами для идентификации.
- Катушка с магнитным замком, только тип CM22.
- Ручное управление, суффикс **МО**.
- Разъем с визуальным индикатором и ограничителем пикового напряжения или с кабелем длиной 2м.

МОНТАЖ

- Соленоидные клапаны могут быть установлены в любом положении, что не влияет на их работу.
- Трубные присоединения (G*) имеют стандартную комбинацию резьб в соответствии с ISO 228/1 и ISO 7/1.
- Третья цифра в номере по каталогу означает стандарт трубного присоединения: E= ISO 228/1 and ISO 7/1.
- Другие трубные присоединения – по заказу.
- Инструкция по монтажу/обслуживанию прилагается к каждому клапану.
- Запасные части и сменные катушки – по заказу.

РАЗМЕРЫ, (мм), МАССА, (кг)

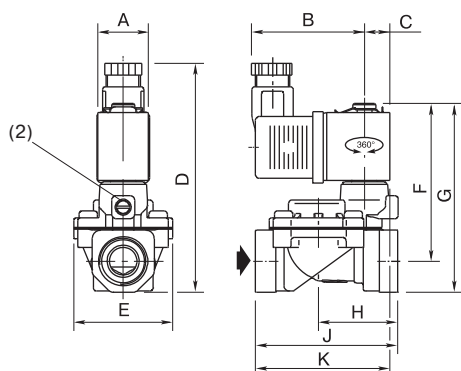


Рис. 1.

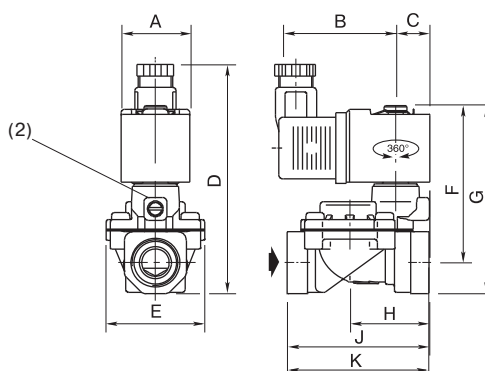


Рис. 2.

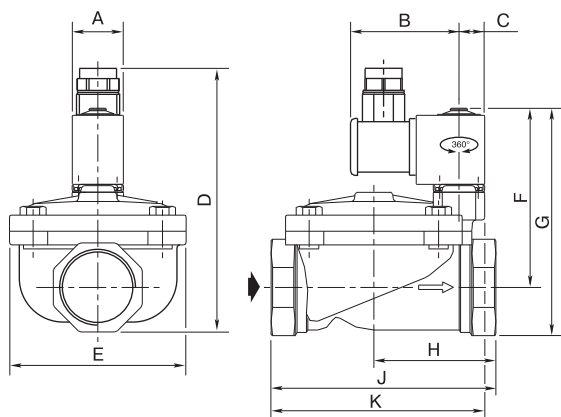


Рис. 3.

номер по каталогу	(G*)	размеры, (мм)										масса, (кг)(1)	(C)
		A	B	C	D	E	F	G	H	J	K		
SC E238C001	3/8	22	49	11	95	43	68,5	82	34,5	62	58,5	0,4	рис. 1
SC E238C002	1/2	22	49	11	95	43	68,5	82	34,5	62	58,5	0,4	
SC E238C003	1/2	22	49	11	97	57	71	84,5	45,5	81,5	74,5	0,5	
SC E238C004	3/4	22	49	11	108	68	79,5	95,5	53	95	86,5	0,8	
SC E238C005	1	22	49	11	118	87	84,5	105	58	105,5	94	1,0	
SC E238C006	3/8	30	57	15	96,5	43	68,5	82	34,5	62	62,5	0,5	рис. 2
SC E238C007	1/2	30	57	15	96,5	43	68,5	82	34,5	62	62,5	0,5	
SC E238C008	1/2	30	57	15	99	57	71	84,5	45,5	81,5	78,5	0,6	
SC E238C009	3/4	30	57	15	110	68	79,5	95,5	53	95	90,5	0,9	
SC E238C010	1	30	57	15	119,5	87	84,5	105	58	105,5	98	1,1	
SC E238C016	1 1/4	32	53,1	19,9	150	81	109 (3)	135(3)	63	113	106	1,7	рис. 3
SC E238C017	1 1/2	32	53,1	19,9	157	110	112(3)	142(3)	80	140	129	2,6	
SC E238C018	2	32	53,1	19,9	168	110	117(3)	153(3)	85	157	129	2,9	