
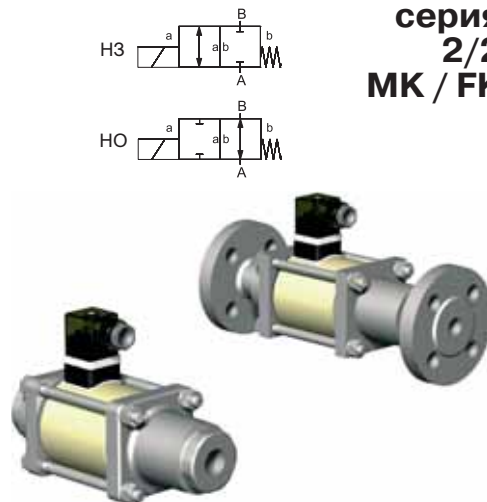


# КОАКСИАЛЬНЫЕ КЛАПАНЫ

**серия  
2/2  
МК / FK**

2/2 ходовой клапан	
прямого действия	
конструкция	сбалансированный по давлению, с возвратной пружиной
проходное сечение	DN 10-80 мм
диапазон давлений	PN 0-100 бар
присоединения	резьба/фланец
функция	нормально закрытый нормально открытый
 Техническая конструкция клапана зависит от рабочей среды и области применения. Это может привести к отклонению от общей спецификации относительно конструкции, уплотнений и технических характеристик.	



СТАНДАРТНЫЕ ХАРАКТЕРИСТИКИ		ОПЦИИ
материалы корпуса	латунь (МК 10 - МК/FK 50), оцинкованная сталь (МК/FK 15 - МК/FK 50), алюминий (FK 65, FK 80)	никелированная латунь (МК 10 - МК/FK 50); никелированная сталь (кроме МК 10); нецветные металлы (кроме МК 10, FK 65); оцинкованная сталь (FK 65, FK 80); нержавеющая сталь
седло клапан	синтетическая резина по металлу	
материалы уплотнения	NBR	PTFE (кроме МК10), FPM, CR (кроме FK 65, FK 80), EPDM
вакуум	скорость утечки	$< 10^{-6}$ мбар·л·с <sup>-1</sup>
давление-вакуум	P1 ↔ P2	по запросу
противодавление	P2 > P1	Δp=16 бар макс. для МК 10 - МК/FK 40, Δp=10 бар макс. для МК/FK 50, Δp=5 бар макс. для FK 65, FK 80
среды	газовые, жидкие, загрязненные; желеобразные, вязкие, пастообразные, агрессивные (кроме МК 10)	
направление потока	A → B	A ↔ B: Δp=16 бар макс. для МК 10 - МК/FK 40, Δp=10 бар макс. для МК/FK 50, Δp=5 бар макс. для FK 65, FK 80

ЭЛЕКТРИЧЕСКИЕ ХАРАКТЕРИСТИКИ		ОПЦИИ
привод	магнит постоянного тока	
	магнит переменного тока со встроенным выпрямителем	при температуре выше 100 °C с отдельным выпрямителем (кроме МК 10)
номинальное напряжение	24 В пост. тока / 230 В 40-60 Гц перем. тока	другие напряжения по запросу
электрическое присоединение	разъем с плоскими клеммами DIN EN 175301-803, форма А, 4x90°/диаметр кабеля 6-8 мм	клеммная коробка M16x1,5
дополнительно	разъем M12 x 1 согласно DESINA (МК 10 - МК/FK 25); разъем со светодиодным индикатором и варистором	разъем согласно VDMA (МК 10 - МК/FK 25)
класс изоляции	H 180 °C	
защита оболочки	IP65	
постоянный режим работы, продолжительность включения	100 %	

ОПЦИИ И АКСЕССУАРЫ
специальные резьбы, специальные фланцы, функция НО, амортизация, концевые выключатели (индуктивные, механические), ручное управление, разрешительная документация (по запросу), монтажные скобы

ОСНОВНЫЕ ПАРАМЕТРЫ													
тип	DN мм	присоединения		давление* PN бар	проп. способ. Kv, A → B м³/ч	температура		время откр./закр. мс	частота сраб. 1/мин	ток потребления, (A)			
		резьба	фланец			рабочая среда °C	окруж. среда °C			N		N***	
										24 В (=)	230 В/40-60 Гц	24 В (=)	230 В/40-60 Гц
МК 10	10	G <sup>1</sup> / <sub>4</sub> "-G <sup>3</sup> / <sub>4</sub> "	-	0-16/40	2,5	-30...120	-10...80	25/25	200	1,00	0,13	1,29	0,16
МК / FK 15	15	G <sup>3</sup> / <sub>8</sub> "-G <sup>3</sup> / <sub>4</sub> "	PN 16/40/100	0-16/40/64/100	4,8	-40...160	-40...80	80/80	200	1,60	0,15	2,30	0,24
МК / FK 20	20	G <sup>3</sup> / <sub>4</sub> "-G <sup>1</sup> / <sub>4</sub> "	PN 16/40/100	0-16/40/64/100	7,4	-40...160	-40...80	110/110	150	1,56	0,16	2,24	0,28
МК / FK 25	25	G <sup>1</sup> "-G <sup>1</sup> / <sub>2</sub> "	PN 16/40/100	0-16/40/64/100	11,2	-40...160	-40...80	130/130	130	2,66	0,36	2,66	0,36
МК / FK 32	32	G <sup>1</sup> / <sub>4</sub> "-G <sup>1</sup> / <sub>2</sub> "	PN 16/40/100	0-16/40/64/100	14,1	-40...160	-40...80	440/250	120	2,07	0,28	3,27	0,44
МК / FK 40	40	G <sup>1</sup> / <sub>2</sub> "-G <sup>2</sup> "	PN 16/40/64	0-16/40/64**	18,4	-40...160	-40...80	520/150	90	2,07	0,28	3,27	0,44
МК / FK 50	50	G <sup>2</sup> "	PN 16	0-16	28,2	-20...120	-20...80	400/400	40	2,80	0,33	3,30	0,43
FK 65	65	-	PN 16	0-16	45,0	-20...80	-20...80	600/800	20	4,40	0,65	-	0,79
FK 80	80	-	PN 16	0-16	70,0	-20...80	-20...80	600/800	20	4,40	0,65	-	0,79

\* Давление > 100 бар по запросу

\*\* Для нормально открытых МК / FK 40 PN 0-40 бар

\*\*\* Катушка N используется при температуре рабочей среды > 100 °C



Компания оставляет за собой право вносить конструктивные изменения.

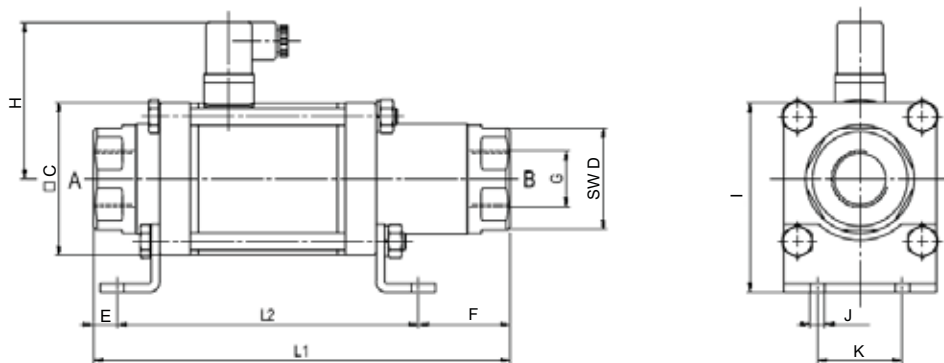
ADL — производство и поставки оборудования для инженерных систем

Тел.: +7 (495) 937-89-68, +7 (495) 221-63-78 Факс: +7 (495) 933-85-01/02

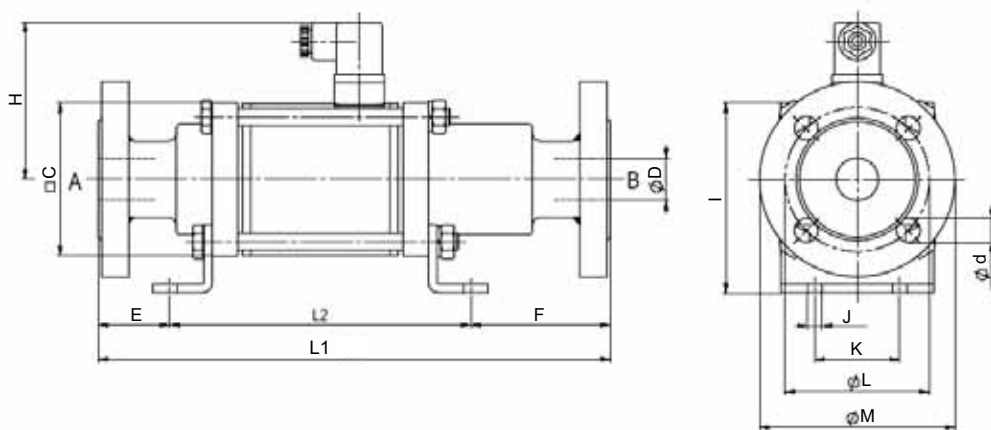
info@adl.ru www.adl.ru Интернет-магазин: www.valve.ru

## ГАБАРИТНЫЕ РАЗМЕРЫ

### Серия МК 10 - МК 50



### Серия FK 15 - FK 50



ГАБАРИТНЫЕ РАЗМЕРЫ, (мм)											МАССА, (кг)
тип	L1	L2	C	D	E	F	H	I	J	K	
МК 10	159,5	113,5	50	32	23	23	72	65,5	7	30	1,5
МК/FK 15	184/241	133	70	41/15	13/42	38/66	81	85	6,5	40	3,8/5,0
МК/FK 20	215/269	148	80	50/20	19/46	48/75	86	102	8,5	45	5,5/7,5
МК/FK 25	246/302	178	90	60/25	14/42	54/82	92	112	8,5	50	8,0/10,5
МК/FK 32	258/324	210	115	70/32	24/57	24/57	104,5	140,5	11	92	13,5/17,5
МК/FK 40	258/324	210	115	70/40	24/57	24/57	104,5	140,5	11	92	14,0/18,0
МК/FK 50	365/438	268	130	85/50	31/67	66/103	112	165	11	102,5	25,5/31,0

РАЗМЕРЫ ФЛАНЦЕВ (ДЛЯ СЕРИИ FK), (мм)																
тип	FK 15			FK 20			FK 25			FK 32			FK 40			FK 50
фланцы, PN	16	40	100	16	40	100	16	40	100	16	40	100	16	40	64	16
DIN	2633	2635	2637	2633	2635	2637	2633	2635	2637	2633	2635	2637	2633	2635	2637	2633
L	65	65	75	75	75	90	85	85	100	100	100	110	110	110	125	125
M	95	95	105	105	105	130	115	115	140	140	140	155	150	150	170	165
d	14	14	14	14	14	18	14	14	18	18	18	22	18	18	22	18

ГАБАРИТНЫЕ РАЗМЕРЫ С ОПЦИЯМИ, (мм)						
тип	с 1/2 индукт. конц. выкл.		с мех. конц. выкл.		с руч. упр. и 1/2 индукт. конц. выкл.	
	L1	L2	L1	L2	L1	L2
МК/FK 15	224/281	173	224/281	173	224/281	173
МК/FK 20	259/313	192	259/313	192	259/313	192
МК/FK 25	287/343	219	287/343	219	299/355	231
МК/FK 32	299/365	251	299/365	251	299/365	251
МК/FK 40	299/365	251	299/365	251	299/365	251
МК/FK 50	365/438	268	-	-	365/438	268

Компания оставляет за собой право вносить конструктивные изменения.

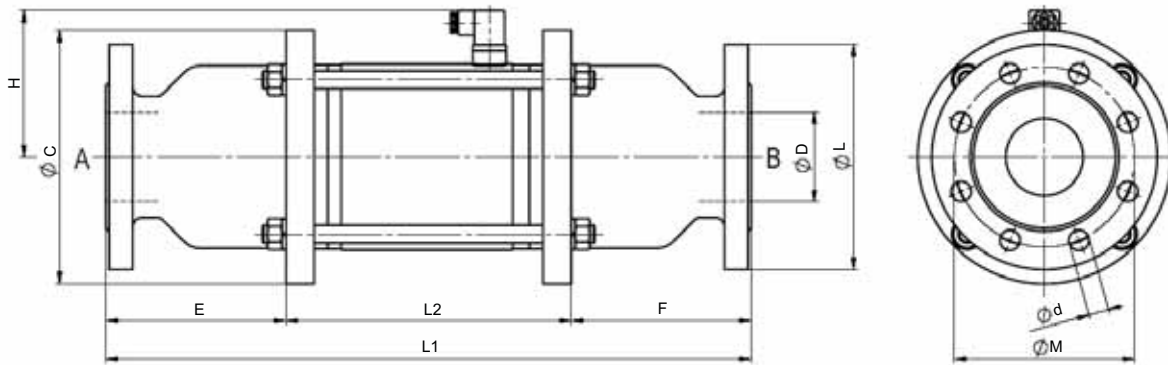
АДЛ — производство и поставки оборудования для инженерных систем

Тел.: +7 (495) 937-89-68, +7 (495) 221-63-78 Факс: +7 (495) 933-85-01/02

info@adl.ru www.adl.ru Интернет-магазин: www.valve.ru

## ГАБАРИТНЫЕ РАЗМЕРЫ

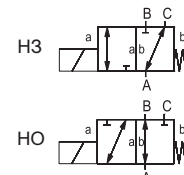
Серия FK 65, FK 80



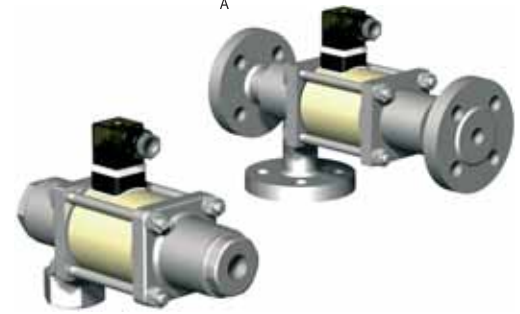
ГАБАРИТНЫЕ РАЗМЕРЫ, (мм)								МАССА, (кг)
тип	L1	L2	C	D	E	F	H	
FK 65	551	253	210	65	149	149	130	35,0
FK 80	573	253	225	80	160	160	130	38,0


РАЗМЕРЫ ФЛАНЦЕВ (ДЛЯ СЕРИИ FK), (мм)		
тип	FK 65	FK 80
фланцы, PN	16	16
DIN	2633	2633
L	145	160
M	185	200
d	18	18

# КОАКСИАЛЬНЫЕ КЛАПАНЫ



**серия  
3/2  
МК / FK DR**



3/2 ходовой клапан прямого действия	
конструкция	сбалансированный по давлению, с возвратной пружиной и межканальным переключением
проходное сечение	DN 10-80 мм
диапазон давлений	PN 0-40 бар
присоединения	резьба/фланец
функция	нормально закрытый нормально открытый
 <p>Техническая конструкция клапана зависит от рабочей среды и области применения. Это может привести к отклонению от общей спецификации относительно конструкции, уплотнений и технических характеристик.</p>	

СТАНДАРТНЫЕ ХАРАКТЕРИСТИКИ		ОПЦИИ
материалы корпуса	латунь (МК 10 DR - МК/FK 25 DR), оцинкованная сталь (МК/FK 15 DR - МК/FK 50 DR), алюминий (FK 65 DR, FK 80 DR)	никелированная латунь (МК 10 DR- МК/FK 25 DR); никелированная сталь (кроме МК 10 DR); нецветные металлы (кроме МК 10 DR, FK 65, 80 DR); оцинкованная сталь (FK 65 DR, FK 80 DR); нержавеющая сталь
седло клапан	синтетическая резина по металлу	
материалы уплотнения	NBR	PTFE (кроме МК 10 DR), FPM, CR (кроме FK 65 DR, FK 80 DR), EPDM
вакуум	скорость утечки	$< 10^{-6}$ мбар·л·с <sup>-1</sup>
давление-вакуум	P1 ↔ P2	по запросу
противодавление	P2 > P1	см. направление потока
среды	газовые, жидкие, загрязненные; желеобразные, вязкие, пастообразные, агрессивные (кроме МК 10 DR)	
направление потока	A → B: Δр=25 бар макс. для МК 10 DR; Δр=40 бар макс. для МК 15 DR - МК/FK 32 DR; Δр=16 бар макс. для МК/FK 40 DR - FK 80 DR; A → C: Δр=25 бар макс. для МК 10 DR; Δр=40 бар макс. для МК/FK 15 DR - МК/FK 32 DR; Δр=16 бар макс. для МК/FK 40 DR - FK 80 DR	B → A: Δр=16 бар макс. для МК 10 DR - МК/FK 40 DR; Δр=10 бар макс. для МК/FK 50 DR; Δр=5 бар макс. для FK 65 DR-FK 80 DR; C → A: Δр=25 бар макс. для МК 10 DR; Δр=40 бар макс. для МК/FK 15 DR - МК/FK 25 DR; Δр=16 бар макс. для МК/FK 32 DR - FK 80 DR

ЭЛЕКТРИЧЕСКИЕ ХАРАКТЕРИСТИКИ		ОПЦИИ
привод	магнит постоянного тока магнит переменного тока со встроенным выпрямителем	при температуре выше 100 °С с отдельным выпрямителем (кроме МК 10 DR, FK 65 DR, FK 80 DR)
номинальное напряжение	24 В пост. тока / 230 В 40-60 Гц переменного тока	другие напряжения по запросу
электрическое присоединение	разъем с плоскими клеммами DIN EN 175301-803, форма А, 4x90°/диаметр кабеля 6-8 мм	клеммная коробка M16x1,5
дополнительно	разъем M12 x 1 согласно DESINA (МК 10 DR - МК/ FK 25 DR); разъем со светодиодным индикатором и варистором	разъем согласно VDMA (МК 10 DR - МК/FK 25 DR)
класс изоляции	H 180 °С	
защита оболочки	IP65	
постоянный режим работы, продолжительность включения	100 %	

ОПЦИИ И АКСЕССУАРЫ
специальные резьбы, специальные фланцы, функция НО, амортизация, концевые выключатели (индуктивные, механические, кроме МК 10 DR), ручное управление, разрешительная документация (по запросу), монтажная скоба

ОСНОВНЫЕ ПАРАМЕТРЫ													
тип	DN мм	присоединения		давление PN бар	проп. способ. Кв, A → B м³/ч	температура		время откр./закр. мс	частота сраб. 1/мин	ток потребления, (А)			
		резьба	фланец			рабочая среда °С	окруж. среда °С			N		H***	
										24 В (=)	230 В/40-60 Гц (=)	24 В (=)	230 В/40-60 Гц (=)
МК 10 DR	10	G <sup>1</sup> / <sub>4</sub> "-G <sup>3</sup> / <sub>4</sub> "	-	0-16/25	2,6	-30...120	-10...80	40/25	200	1,00	0,13	1,29	0,16
МК / FK 15 DR	15	G <sup>3</sup> / <sub>8</sub> "-G <sup>3</sup> / <sub>4</sub> "	PN 16/40	0-16/40	4,3	-40...160	-40...80	80/80	200	1,60	0,15	2,30	0,24
МК / FK 20 DR	20	G <sup>3</sup> / <sub>4</sub> "-G <sup>1</sup> / <sub>4</sub> "	PN 16/40	0-16/40	6,7	-40...160	-40...80	110/110	150	1,56	0,16	2,24	0,28
МК / FK 25 DR	25	G <sup>1</sup> "-G <sup>1</sup> / <sub>2</sub> "	PN 16/40	0-16/40	11,2	-40...160	-40...80	130/130	130	2,66	0,36	2,66	0,36
МК / FK 32 DR	32	G <sup>1</sup> / <sub>4</sub> "-G <sup>1</sup> / <sub>2</sub> "	PN 16/40	0-16/40	14,1*	-40...160	-40...80	440/250	120	2,07	0,28	3,27	0,44
МК / FK 40 DR	40	G <sup>1</sup> / <sub>2</sub> "-G <sup>2</sup> "	PN 16	0-16	18,4**	-40...160	-40...80	520/150	90	2,07	0,28	3,27	0,44
МК / FK 50 DR	50	G <sup>2</sup> "	PN 16	0-16	28,2	-20...120	-20...80	400/400	40	2,80	0,33	3,30	0,43
FK 65 DR	65	-	PN 16	0-16	40,0	-20...80	-20...80	600/800	20	4,40	0,65	-	0,79
FK 80 DR	80	-	PN 16	0-16	55,0	-20...80	-20...80	600/800	20	4,40	0,65	-	0,79

\* A → C: 8,9 м³/ч.

\*\* A → C: 11,5 м³/ч.

\*\*\* Катушка H используется при температуре рабочей среды >100 °С.

Компания оставляет за собой право вносить конструктивные изменения.

АДЛ — производство и поставки оборудования для инженерных систем

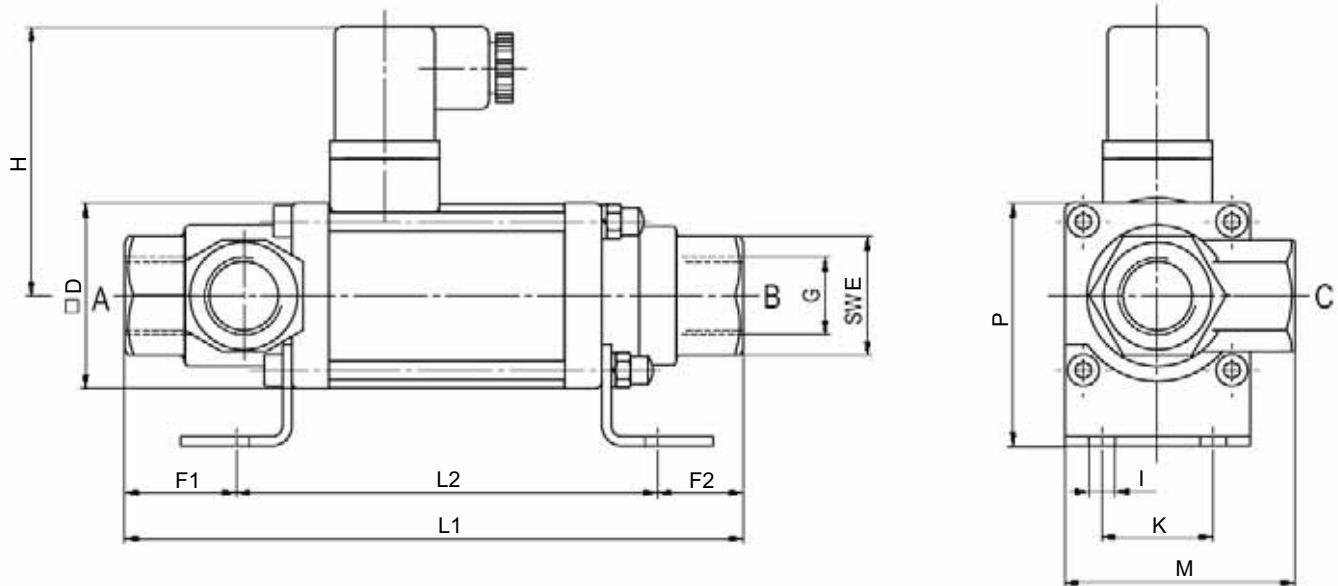
Тел.: +7 (495) 937-89-68, +7 (495) 221-63-78 Факс: +7 (495) 933-85-01/02

info@adl.ru www.adl.ru Интернет-магазин: www.valve.ru

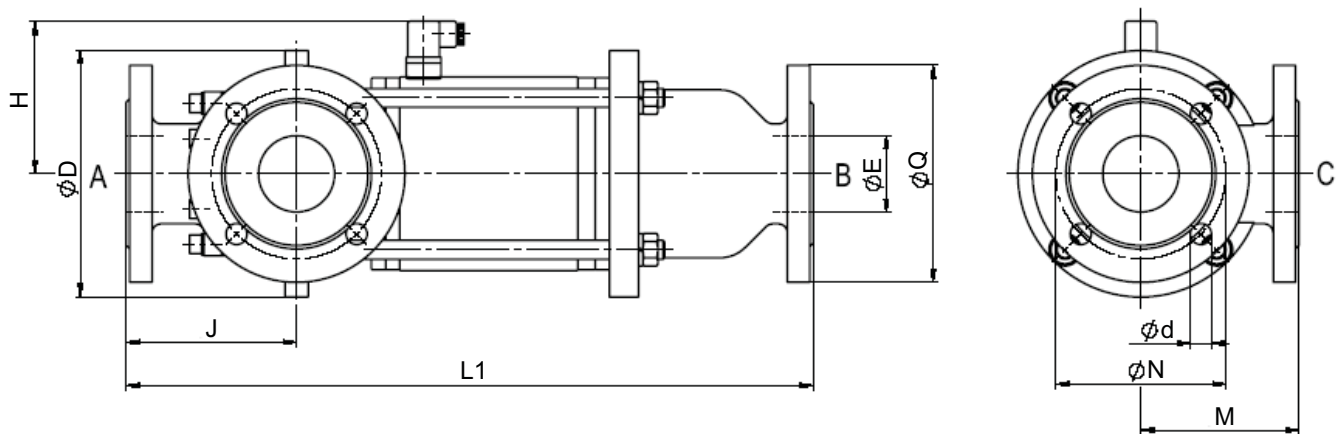


## ГАБАРИТНЫЕ РАЗМЕРЫ

### Серия МК 10 DR



### Серия FK 65 DR - FK 80 DR



ГАБАРИТНЫЕ РАЗМЕРЫ, (мм)													МАССА, (кг)
тип	L1	L2	D	E	F1	F2	H	J	I	K	M	P	
МК 10 DR	166,5	113,5	50	32	30	23	72	-	7	30	62	65,5	2,2
FK 65 DR	586	-	210	65	-	-	130	145	-	-	135	-	47,6
FK 80 DR	633	-	225	80	-	-	130	172	-	-	170	-	48,8

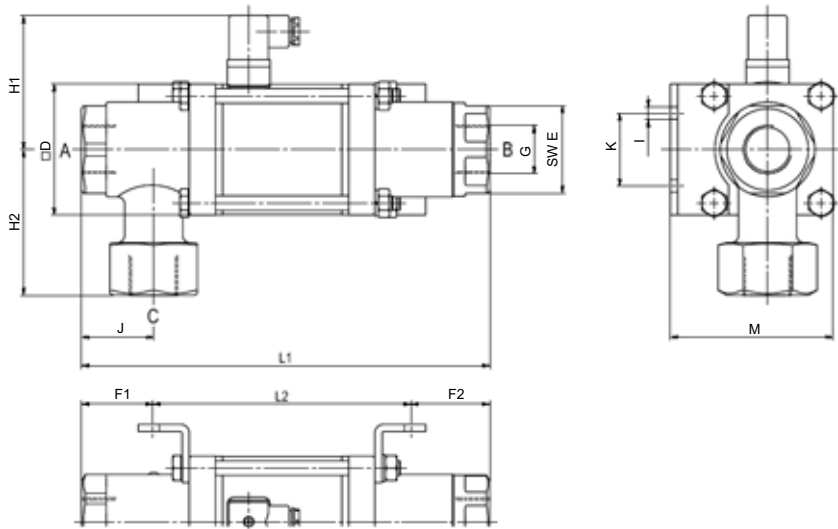
#### РАЗМЕРЫ ФЛАНЦЕВ (ДЛЯ СЕРИИ FK DR), (мм)

тип	FK 65 DR	FK 80 DR
фланцы PN	16	16
DIN	2633	2633
N	145	160
Q	185	200
d	18	18

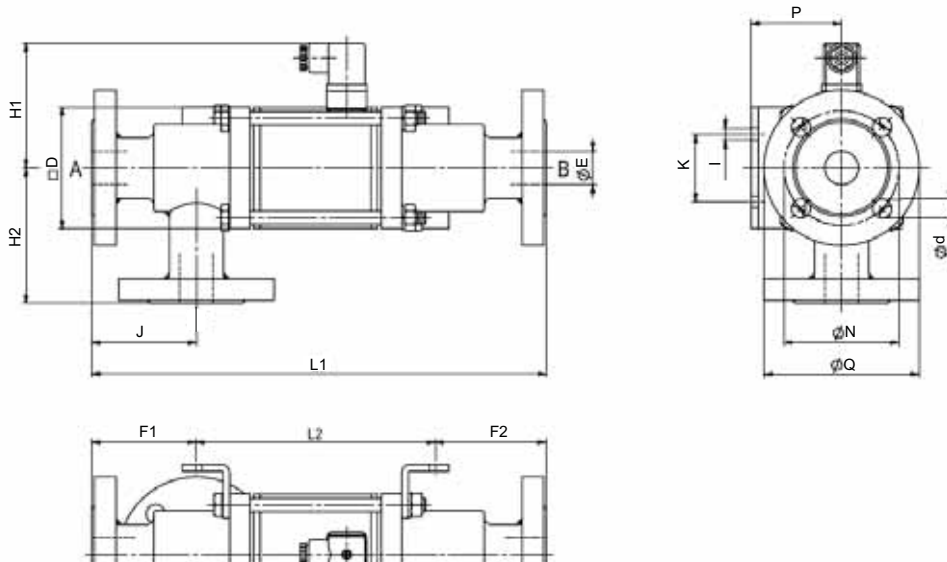


## ГАБАРИТНЫЕ РАЗМЕРЫ

### Серия МК 15 DR - МК 25 DR



### Серия FK 15 DR - FK 25 DR



ГАБАРИТНЫЕ РАЗМЕРЫ, (мм)														МАССА, (кг)
тип	L1	L2	D	E	F1	F2	H1	H2	J	I	K	M	P	
МК/ФК 15 DR	209/265	133	70	41/15	38/66	38/66	81	64/85	38/66	6,5	40	85/-	-/50	4,3/5,9
МК/ФК 20 DR	247/301	148	80	50/20	51/78	48/75	86	75/88	42/69	8,5	45	102/-	-/62	6,0/8,4
МК/ФК 25 DR	281/337	178	90	60/25	49/77	54/82	92	100	49,5/77,5	8,5	50	112/-	-/67	9,2/12,0

РАЗМЕРЫ ФЛАНЦЕВ (ДЛЯ СЕРИИ FK DR), (мм)						
тип	FK 15 DR		FK 20 DR		FK 25 DR	
фланцы, PN	16	40	16	40	16	40
DIN	2633	2635	2633	2635	2633	2635
N	65	65	75	75	85	85
Q	95	95	105	105	115	115
d	14	14	14	14	14	14

ГАБАРИТНЫЕ РАЗМЕРЫ С ОПЦИЯМИ, (мм)						
тип	с 1/2 индукт. конц. выкл.		с мех. конц. выкл.		с руч. упр. и 1/2 индукт. конц. выкл.	
	L1	L2	L1	L2	L1	L2
МК/ФК 15 DR	249/305	173	249/305	173	249/305	173
МК/ФК 20 DR	291/345	192	291/345	192	291/345	192
МК/ФК 25 DR	322/378	219	322/378	219	334/390	231

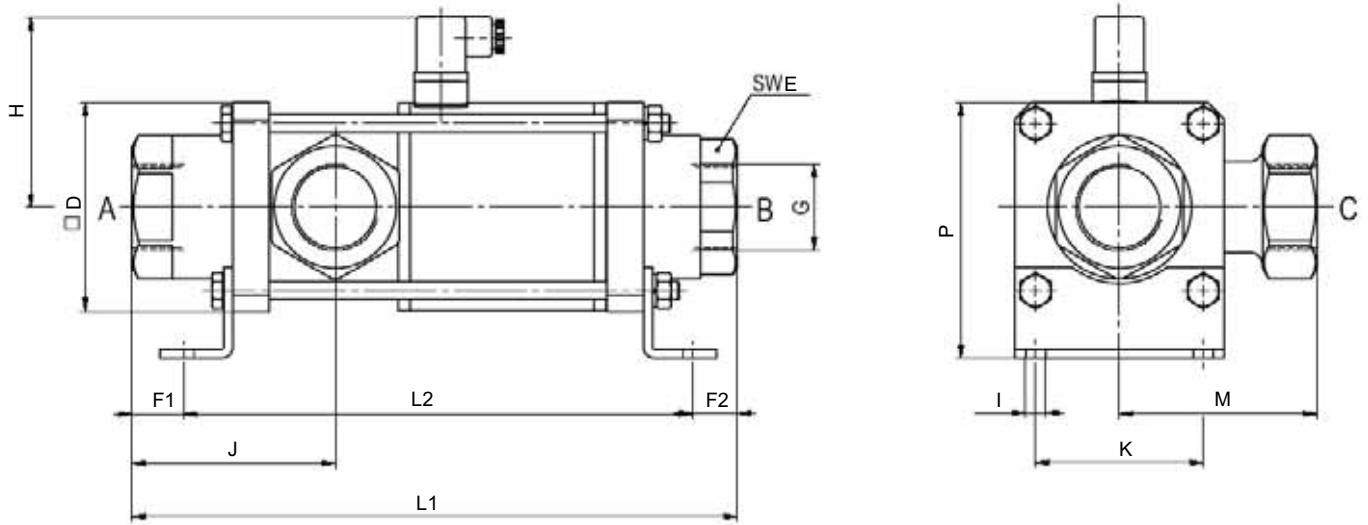
Компания оставляет за собой право вносить конструктивные изменения.

АДЛ — производство и поставки оборудования для инженерных систем

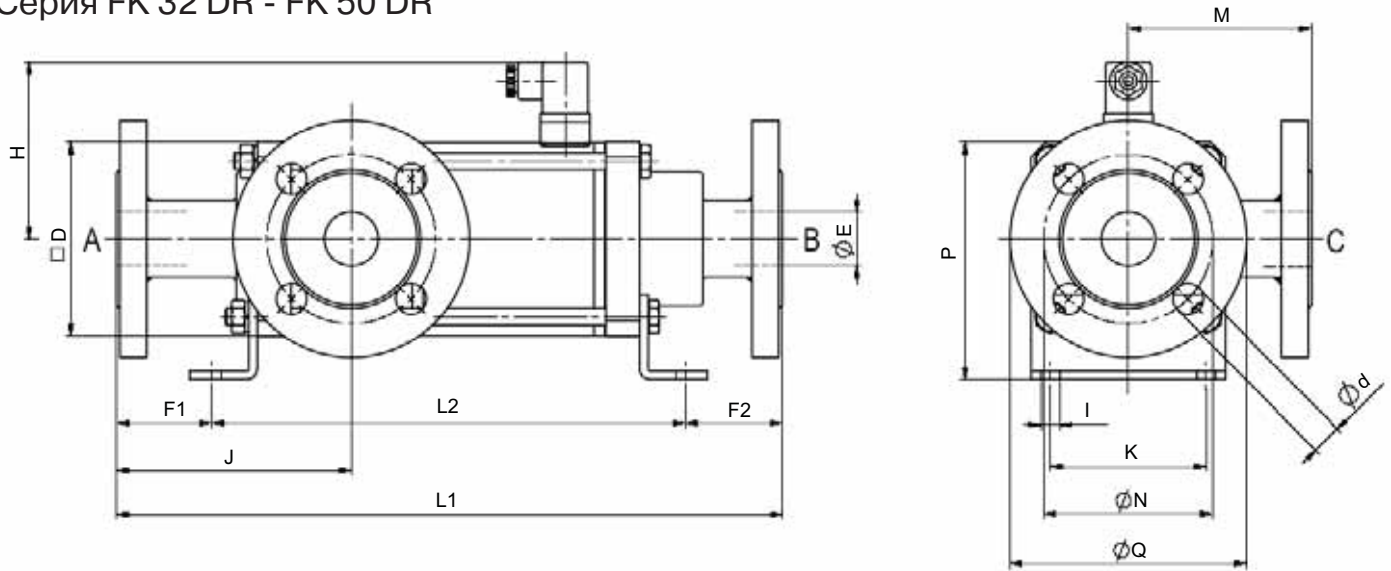
Тел.: +7 (495) 937-89-68, +7 (495) 221-63-78 Факс: +7 (495) 933-85-01/02  
 info@adl.ru www.adl.ru Интернет-магазин: www.valve.ru

## ГАБАРИТНЫЕ РАЗМЕРЫ

Серия МК 32 DR - МК 50 DR



Серия FK 32 DR - FK 50 DR



ГАБАРИТНЫЕ РАЗМЕРЫ, (мм)													МАССА, (кг)
тип	L1	L2	D	E	F1	F2	H	J	I	K	M	P	
МК / FK 32 DR	332/394	281	115	70/32	27/56	24/57	104,5	112/139	11	92	108,5	140,5	18,0/22,0
МК / FK 40 DR	332/394	281	115	70/40	27/56	24/57	104,5	112/139	11	92	108,5	140,5	18,5/23,0
МК / FK 50 DR	453/553	363	130	85/50	24/87	66/103	112	100/163,5	11	102,5	100/163,5	165	31,5/38,5

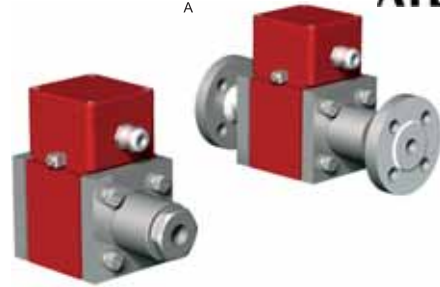
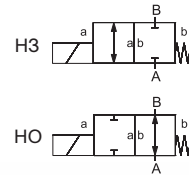
РАЗМЕРЫ ФЛАНЦЕВ (ДЛЯ СЕРИИ FK DR), (мм)				
тип	FK 32 DR	FK 40 DR	FK 50 DR	
фланцы, PN	16	40	16	16
DIN	2633	2635	2633	2633
N	100	100	110	125
Q	140	140	150	165
d	18	18	18	18

ГАБАРИТНЫЕ РАЗМЕРЫ С ОПЦИЯМИ, (мм)						
тип	с 1/2 индукт. конц. выкл.		с мех. конц. выкл.		с руч. упр. и 1/2 индукт. конц. выкл.	
	L1	L2	L1	L2	L1	L2
МК / FK 32 DR	373/435	322	373/435	322	373/435	322
МК / FK 40 DR	373/435	322	373/435	322	373/435	322
МК / FK 50 DR	453/553	363	-	-	453/553	363



# ВЗРЫВОЗАЩИЩЕННЫЕ КЛАПАНЫ

серия  
**2/2**  
**МК / FK Ex**



2/2 ходовой клапан	
прямого действия	
конструкция	сбалансированный по давлению, с возвратной пружиной
проходное сечение	DN 10-50 мм
диапазон давлений	PN 0-100 бар
присоединения	резьба/фланец
функция	нормально закрытый нормально открытый
<p>Техническая конструкция клапана зависит от рабочей среды и области применения. Это может привести к отклонению от общей спецификации относительно конструкции, уплотнений и технических характеристик.</p>	

СТАНДАРТНЫЕ ХАРАКТЕРИСТИКИ		ОПЦИИ
материалы корпуса	латунь, оцинкованная сталь (МК/FK 15 Ex-МК/FK 50 Ex)	никелированная сталь и нецветные металлы (кроме МК 10 Ex); никелированная латунь, нержавеющая сталь
седло клапан	синтетическая резина по металлу	
материалы уплотнения	NBR	PTFE, FPM, CR, EPDM
вакуум	скорость утечки	$< 10^{-6}$ мбар·л·с <sup>-1</sup>
давление-вакуум	P1 ↔ P2	по запросу
противодавление	P2 > P1	Δp=16 бар макс. для МК 10 Ex- МК/FK 40 Ex, Δp=10 бар макс. для МК/FK 50 Ex
среды	газовые, жидкие, загрязненные; желеобразные, вязкие, пастообразные, агрессивные (кроме МК 10 Ex)	абразивные по запросу (кроме МК 10 Ex)
направление потока	A → B	A ↔ B: Δp=16 бар макс. для МК 10 Ex- МК/FK 40 Ex, Δp=10 бар макс. для МК/FK 50 Ex

ЭЛЕКТРИЧЕСКИЕ ХАРАКТЕРИСТИКИ		ОПЦИИ									
привод	магнит постоянного тока магнит переменного тока со встроенным выпрямителем (МК 10 Ex), магнит переменного тока с отдельным выпрямителем, установленном за пределами взрывоопасной зоны (МК/FK 15 Ex-МК/FK 50 Ex)										
номинальное напряжение	24 В пост. тока / 230 В 40-60 Гц переменного тока		другие напряжения по запросу								
электрическое присоединение	клеммная коробка с кабелем 3 м (МК 10 Ex), клеммная коробка M16x1,5 (МК/FK 15 Ex-МК/FK 50 Ex)										
класс изоляции	H 180 °C										
тип взрывозащиты	II 2 G Ex m II T4 и II 2 D IP 65 T 130°C										
номинальное напряжение Un, В	20	24	48	98	110	125	200	210	220	230	
номинальный ток In, А											
МК 10 Ex	1,25	1,04	0,50	0,25	0,22	0,22	0,13	-	-	0,12	
МК/FK 15 Ex	-	1,20	0,60	0,30	0,28	-	0,15	-	0,14	-	
МК/FK 20 Ex	-	1,34	0,68	0,32	0,28	-	0,17	-	0,14	-	
МК/FK 25 Ex	-	1,79	0,95	0,47	0,40	-	0,21	-	0,19	-	
МК/FK 32 Ex	2,72	2,05	1,07	0,54	0,48	-	0,29	0,25	0,25	0,21	
МК/FK 40 Ex	2,72	2,05	1,07	0,54	0,48	-	0,29	0,25	0,25	0,21	
МК/FK 50 Ex	-	2,80	1,48	0,72	0,57	-	-	0,33	0,32	-	
защита оболочки	IP65										
постоянный режим работы, продолжительность включения	100 %										

ОПЦИИ И АКСЕССУАРЫ
специальные резьбы, специальные фланцы, амортизация, демпфирование (кроме МК 10 Ex), концевые выключатели (индуктивные NAMUR), ручное управление, разрешительная документация (по запросу), монтажные скобы

ОСНОВНЫЕ ПАРАМЕТРЫ									
тип	DN мм	присоединения		давление PN бар	проп. способ. Kv, A → B м³/ч	температура, °C		время сраб. о/з мс	частота сраб. 1/мин
		резьба	фланец			рабочая среда	окруж. среда		
МК 10 Ex	10	G 1/4"-G 3/4"	-	0-16*	2,5	-30...40	-30...40	80/140	200
МК/FK 15 Ex	15	G 3/8"-G 3/4"	PN 16/40/100	0-16/40/64/100**	4,8	-20...40	-20...40	80/80	200
МК/FK 20 Ex	20	G 3/4"-G 1 1/4"	PN 16/40/100	0-16/40/64/100**	7,4	-20...40	-20...40	110/110	150
МК/FK 25 Ex	25	G 1"-G 1 1/2"	PN 16/40/100	0-16/40/64/100**	11,2	-20...40	-20...40	130/130	130
МК/FK 32 Ex	32	G 1 1/4"-G 1 1/2"	PN 16/40/100	0-16/40/64	14,1	-20...40	-20...40	440/250	120
МК/FK 40 Ex	40	G 1 1/2"-G 2"	PN 16/40/100	0-16/40/64***	18,4	-20...40	-20...40	520/150	90
МК/FK 50 Ex	50	G 2"	PN 16	0-16	28,2	-20...40	-20...40	400/400	40

\* Давление > 16 бар по запросу      \*\* Давление > 100 бар по запросу      \*\*\* Для нормально открытых МК / FK 40 Ex PN 0-40 бар

Компания оставляет за собой право вносить конструктивные изменения.

АДЛ — производство и поставки оборудования для инженерных систем

Тел.: +7 (495) 937-89-68, +7 (495) 221-63-78 Факс: +7 (495) 933-85-01/02

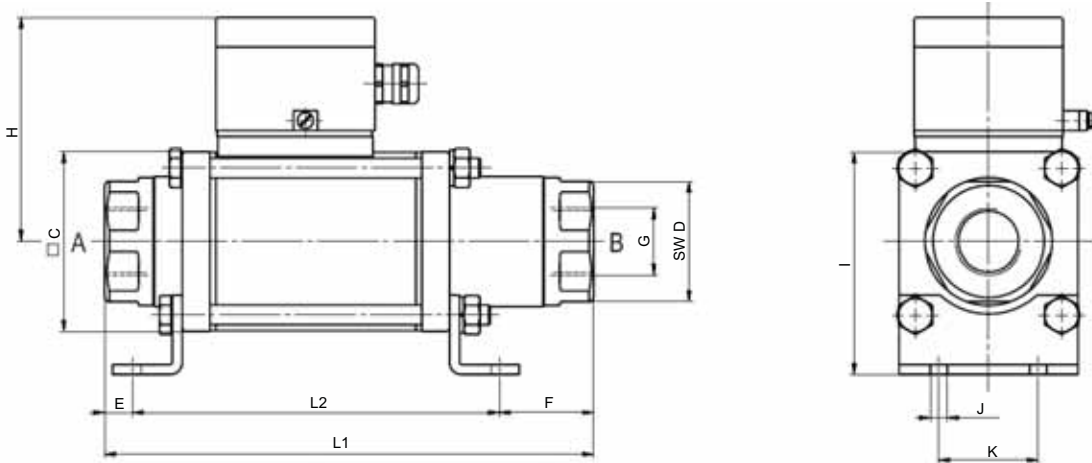
info@adl.ru www.adl.ru Интернет-магазин: www.valve.ru



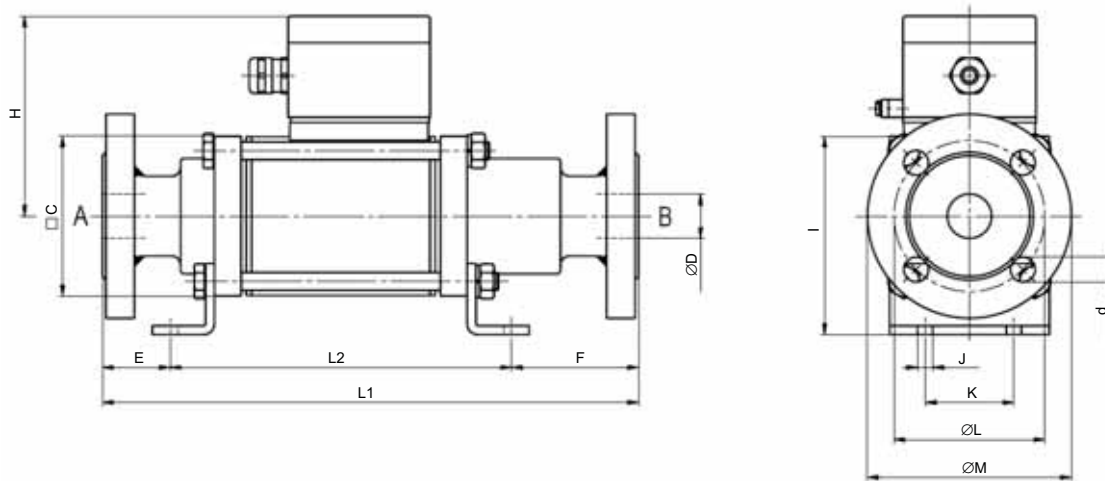


## ГАБАРИТНЫЕ РАЗМЕРЫ

### Серия МК Ex



### Серия FK Ex



ГАБАРИТНЫЕ РАЗМЕРЫ, (мм)											МАССА, (кг)
тип	L1	L2	C	D	E	F	H	I	J	K	
МК 10 Ex	159,5	113,5	60	32	23	23	66,5	70,5	7	30	1,5
МК/FK 15 Ex	185/242	138	90	41/15	11/40	36/64	105	95	6,5	40	3,8/5,0
МК/FK 20 Ex	215/269	158	80	50/20	17/44	40/67	107	102	8,5	45	5,5/7,5
МК/FK 25 Ex	246/302	192	90	60/25	10/38	44/72	113	112	8,5	50	8,0/10,5
МК/FK 32 Ex	258/324	210	115	70/32	24/57	24/57	136	140,5	11	92	13,5/17,5
МК/FK 40 Ex	258/324	210	115	70/32	24/57	24/57	136	140,5	11	92	14,0/18,0
МК/FK 50 Ex	365/438	268	130	85/50	31/67	66/103	142,5	165/-	11	102,5	25,5/31,0

РАЗМЕРЫ ФЛАНЦЕВ (ДЛЯ СЕРИИ FK Ex), (мм)																
тип	FK 15 Ex			FK 20 Ex			FK 25 Ex			FK 32 Ex			FK 40 Ex			FK 50 Ex
фланцы, PN	16	40	100	16	40	100	16	40	100	16	40	64	16	40	64	16
DIN	2633	2635	2637	2633	2635	2637	2633	2635	2637	2633	2635	2637	2633	2635	2637	2633
L	65	65	75	75	75	90	85	85	100	100	100	110	110	110	125	125
M	95	95	105	105	105	130	115	115	140	140	140	155	150	150	170	165
d	14	14	14	14	14	18	14	14	18	18	18	22	18	18	22	18

ГАБАРИТНЫЕ РАЗМЕРЫ С ОПЦИЯМИ, (мм)				
тип	с 1/2 индукт. конц. выкл.		с руч. упр. и 1/2 индукт. конц. выкл.	
	L1	L2	L1	L2
МК/FK 15 Ex	234/291	187	224/281	177
МК/FK 20 Ex	259/313	202	259/313	202
МК/FK 25 Ex	299/355	245	299/355	245
МК/FK 32 Ex	299/365	251	299/365	251
МК/FK 40 Ex	299/365	251	299/365	251
МК/FK 50 Ex	365/438	268	365/438	268




Компания оставляет за собой право вносить конструктивные изменения.

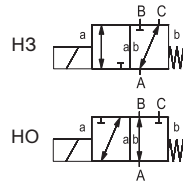
ADL — производство и поставки оборудования для инженерных систем

Тел.: +7 (495) 937-89-68, +7 (495) 221-63-78 Факс: +7 (495) 933-85-01/02

info@adl.ru www.adl.ru Интернет-магазин: www.valve.ru

# ВЗРЫВОЗАЩИЩЕННЫЕ КЛАПАНЫ

3/2 ходовой клапан	
прямого действия	
конструкция	сбалансированный по давлению, с возвратной пружиной и межканальным переключением
проходное сечение	DN 10-50 мм
диапазон давлений	PN 0-40 бар
присоединения	резьба/фланец
функция	нормально закрытый нормально открытый
 Техническая конструкция клапана зависит от рабочей среды и области применения. Это может привести к отклонению от общей спецификации относительно конструкции, уплотнений и технических характеристик.	



серия  
**3/2**  
**МК / FK DR Ex**



СТАНДАРТНЫЕ ХАРАКТЕРИСТИКИ		ОПЦИИ
материалы корпуса	латунь (МК 10 DR Ex-МК/FK 25 DR Ex), оцинкованная сталь (МК/FK 15 DR Ex-МК/FK 50 DR Ex)	никелированная латунь (МК 10 DR Ex-МК/FK 25 DR Ex); никелированная сталь, нецветные металлы (кроме МК 10 DR Ex); нержавеющая сталь
седло клапан	синтетическая резина по металлу	
материалы уплотнения	NBR	PTFE, FPM, CR, EPDM
вакуум	скорость утечки	$< 10^{-6}$ мбар·л·с <sup>-1</sup>
давление-вакуум	P1 ↔ P2	по запросу
противодавление	A → B, A → C: Δp=16 бар макс. для МК 10 DR Ex, МК/FK 40 DR Ex, МК/FK 50 DR Ex; Δp=40 бар макс. для МК 15 DR Ex - МК/FK 32 DR Ex	B → A: Δp=16 бар макс. для МК 10 DR Ex - МК/FK 40 DR Ex; Δp=10 бар макс. для МК/FK 50 DR; C → A: Δp=16 бар макс.
среды	газовые, жидкие, загрязненные; желеобразные, вязкие, пастообразные, агрессивные (кроме МК 10 DR Ex)	абразивные

ЭЛЕКТРИЧЕСКИЕ ХАРАКТЕРИСТИКИ		ОПЦИИ									
привод	магнит постоянного тока магнит переменного тока со встроенным выпрямителем (МК 10 DR Ex); магнит переменного тока с отдельным выпрямителем, установленном за пределами взрывоопасной зоны (кроме МК 10 DR Ex)										
номинальное напряжение	24 В пост. тока / 230 В 40-60 Гц перем. тока					другие напряжения по запросу					
электрическое присоединение	клеммная коробка с кабелем 3 м (МК 10 DR Ex), клеммная коробка M16x1,5 (МК/FK 15 DR Ex-МК/FK 50 DR Ex)										
класс изоляции	H 180 °C										
тип взрывозащиты	II 2 G Eex m II T4 и II 2 D IP 65 T 130°C										
номинальное напряжение Un, В номинальный ток In, А	20	24	48	98	110	125	200	210	220	230	
МК 10 DR Ex	1,25	1,04	0,50	0,25	0,22	0,22	0,13	-	-	0,12	
МК/FK 15 DR Ex	-	1,20	0,60	0,30	0,28	-	0,15	-	0,14	-	
МК/FK 20 DR Ex	-	1,34	0,68	0,32	0,28	-	0,17	-	0,14	-	
МК/FK 25 DR Ex	-	1,79	0,95	0,47	0,40	-	0,21	-	0,19	-	
МК/FK 32 DR Ex	2,72	2,05	1,07	0,54	0,48	-	0,29	0,25	0,25	0,21	
МК/FK 40 DR Ex	2,72	2,05	1,07	0,54	0,48	-	0,29	0,25	0,25	0,21	
МК/FK 50 DR Ex	-	2,80	1,48	0,72	0,57	-	-	0,33	0,32	-	
защита оболочки	IP65										
постоянный режим работы, продолжительность включения	100 %										

ОПЦИИ И АКСЕССУАРЫ
специальные резьбы, специальные фланцы, амортизация, концевые выключатели (индуктивные NAMUR), ручное управление (МК/FK 32 DR Ex-МК/FK 50 DR Ex), разрешительная документация (по запросу), монтажные скобы, усилитель сигнала

ОСНОВНЫЕ ПАРАМЕТРЫ									
тип	DN	присоединения		давление PN	проп. способ. Kv, A → B	температура, °C		время сраб. о/з	частота сраб.
		резьба	фланец			бар	м³/ч		
МК 10 DR Ex	10	G1/4"-G3/4"	-	0-16	2,6	-30...40	-30...40	80/140	200
МК/FK 15 DR Ex	15	G3/8"-G3/4"	PN 16/40	0-16/40	4,3	-20...40	-20...40	80/80	200
МК/FK 20 DR Ex	20	G3/4"-G1 1/4"	PN 16/40	0-16/40	6,7	-20...40	-20...40	110/110	150
МК/FK 25 DR Ex	25	G1"-G1 1/2"	PN 16/40	0-16/40	11,2	-20...70	-20...70	130/130	130
МК/FK 32 DR Ex	32	G1 1/4"-G1 1/2"	PN 16/40	0-16/40	14,1*	-20...40	-20...40	440/250	120
МК/FK 40 DR Ex	40	G1 1/2"-G2"	PN 16	0-16	18,4**	-20...40	-20...40	520/150	90
МК/FK 50 DR Ex	50	G2"	PN 16	0-16	28,2	-20...40	-20...40	400/400	40

\* A → C: 8,9 м³/ч.

\*\* A → C: 11,5 м³/ч.

Компания оставляет за собой право вносить конструктивные изменения.

АДЛ — производство и поставки оборудования для инженерных систем

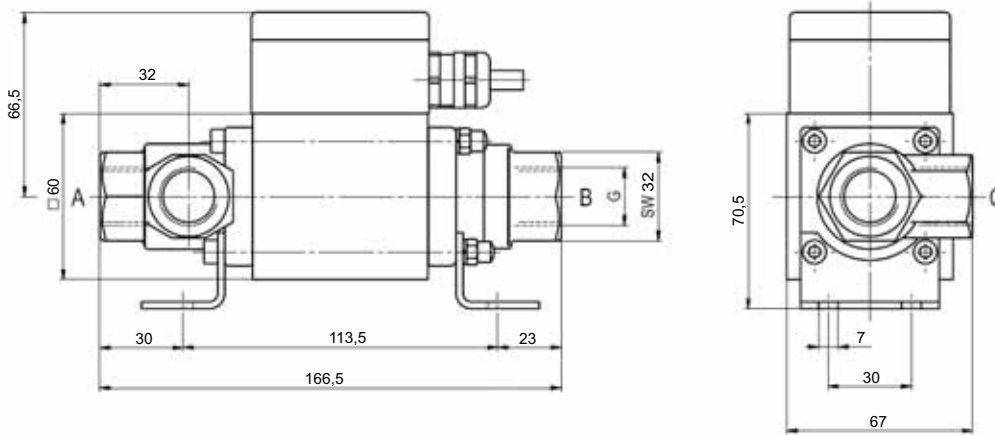
Тел.: +7 (495) 937-89-68, +7 (495) 221-63-78 Факс: +7 (495) 933-85-01/02

info@adl.ru www.adl.ru Интернет-магазин: www.valve.ru

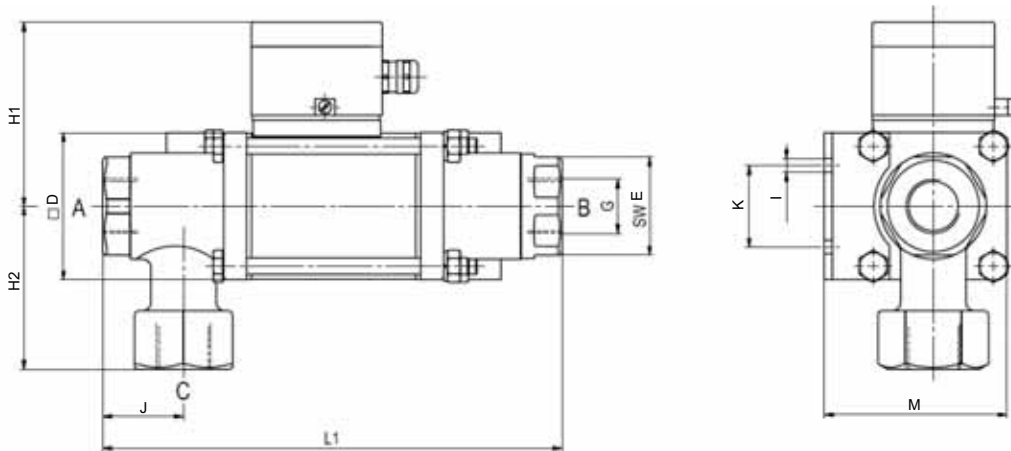


## ГАБАРИТНЫЕ РАЗМЕРЫ

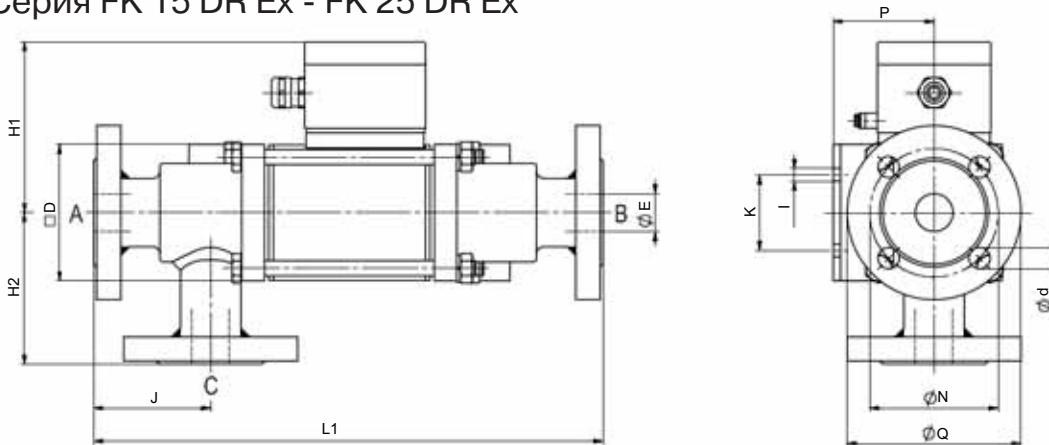
Серия МК 10 DR Ex



Серия МК 15 DR Ex - МК 25 DR Ex



Серия FK 15 DR Ex - FK 25 DR Ex



ГАБАРИТНЫЕ РАЗМЕРЫ, (мм)														МАССА, (кг)
тип	L1	L2	D	E	F1	F2	H1	H2	J	I	K	M	P	
МК/FK 15 DR Ex	210/266	138	90	41/15	36/64	36/64	105	64/85	38/66	6,5	40	95	-/50	4,3/5,9
МК/FK 20 DR Ex	247/301	158	80	50/20	49/76	40/67	107	75/88	42/69	8,5	45	102	-/62	6,0/8,4
МК/FK 25 DR Ex	281/337	192	90	60/25	45/73	44/72	113	100	49,5/77,5	8,5	50	112	-/67	9,2/12,0

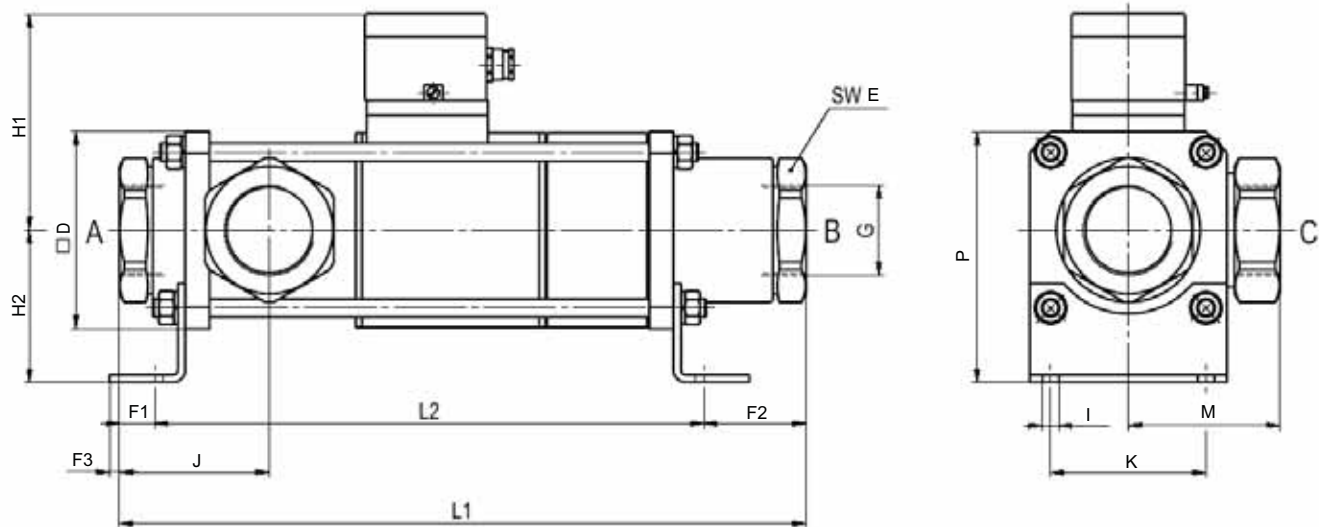
РАЗМЕРЫ ФЛАНЦЕВ (ДЛЯ СЕРИИ FK DR), (мм)						
тип	FK 15 DR Ex	FK 20 DR Ex	FK 25 DR Ex			
фланцы, PN	16	40	16	40	16	40
DIN	2633	2635	2633	2635	2633	2635
N	65	65	75	75	85	85
Q	95	95	105	105	115	115
d	14	14	14	14	14	14

ГАБАРИТНЫЕ РАЗМЕРЫ С ОПЦИЯМИ, (мм)		
тип	с 1/2 индукт. конц. выкл.	
	L1	L2
МК/FK 15 DR Ex	259/315	187
МК/FK 20 DR Ex	291/345	202
МК/FK 25 DR Ex	334/390	245

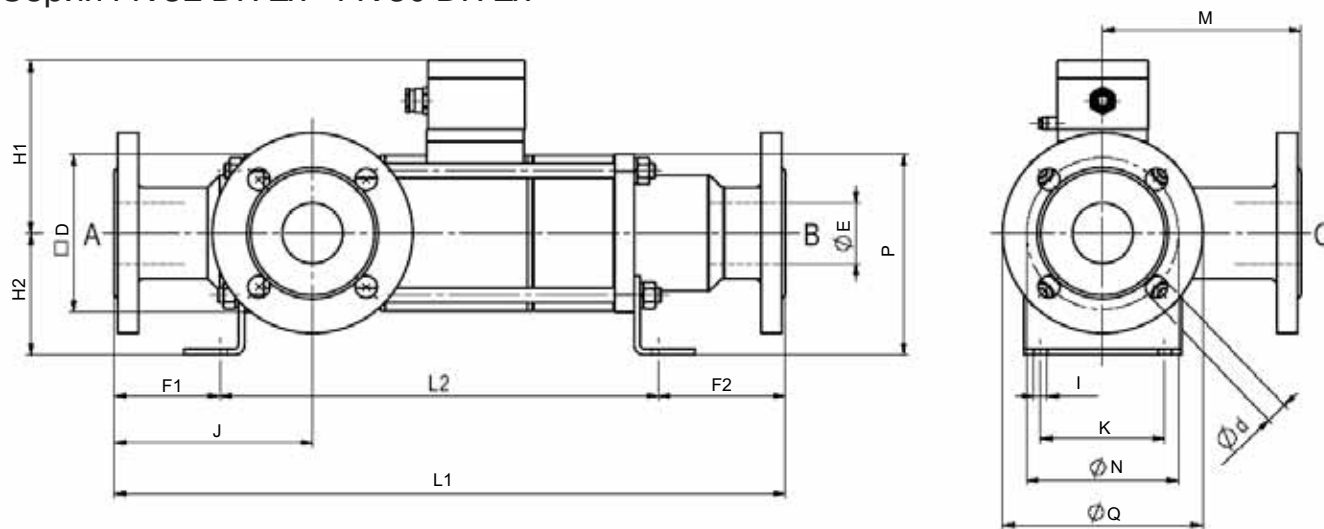


## ГАБАРИТНЫЕ РАЗМЕРЫ

### Серия МК 32 DR Ex- МК 50 DR Ex



### Серия FK 32 DR Ex - FK 50 DR Ex



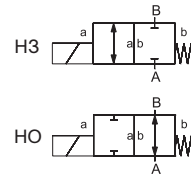
ГАБАРИТНЫЕ РАЗМЕРЫ, (мм)														МАССА, (кг)	
тип	L1	L2	D	E	F1	F2	F3	H1	H2	J	I	K	M		P
МК / FK 32 DR Ex	332/394	281	115	70/32	27/56	24/57	-	136	-	112/139	11	92	108,5	140,5	18,0/22,0
МК / FK 40 DR Ex	332/394	281	115	70/40	27/56	24/57	-	136	-	112/139	11	92	108,5	140,5	18,5/23,0
МК / FK 50 DR Ex	453/553	363	130	85/50	24/87	66/103	6	142,5	100	100/163,5	11	102,5	100/163,5	165	31,5/38,5

РАЗМЕРЫ ФЛАНЦЕВ (ДЛЯ СЕРИИ FK DR), (мм)				
тип	FK 32 DR Ex	FK 40 DR Ex	FK 50 DR Ex	
фланцы, PN	16	40	16	16
DIN	2633	2635	2633	2633
N	100	100	110	125
Q	140	140	150	165
d	18	18	18	18

ГАБАРИТНЫЕ РАЗМЕРЫ С ОПЦИЯМИ, (мм)				
тип	с 1/2 индукт. конц. выкл.		с руч. упр. и 1/2 индукт. конц. выкл.	
	L1	L2	L1	L2
МК / FK 32 DR Ex	373/435	322	373/435	322
МК / FK 40 DR Ex	373/435	322	373/435	322
МК / FK 50 DR Ex	453/553	363	453/553	363

# КОАКСИАЛЬНЫЕ КЛАПАНЫ

серия  
**2/2**  
**МК / FK TÜV**



2/2 ходовой клапан	
прямого действия	
конструкция	сбалансированный по давлению, с возвратной пружиной
проходное сечение	DN 10-25 мм
диапазон давлений	PN 0-40 бар
присоединения	резьба/фланец
функция	нормально закрытый нормально открытый
<p>Техническая конструкция клапана зависит от рабочей среды и области применения. Это может привести к отклонению от общей спецификации относительно конструкции, уплотнений и технических характеристик.</p>	

СТАНДАРТНЫЕ ХАРАКТЕРИСТИКИ		ОПЦИИ	
материалы корпуса	TÜV, TÜV/нерж. сталь (МК/FK 15 TÜV HT и МК/FK 25 TÜV HT)		
седло клапан	синтетическая резина по металлу		
материалы уплотнения	FPM, PTFE		
вакуум	скорость утечки		
давление-вакуум	P1 ↔ P2		
противодавление	P2 > P1	доступно (Δр 16 бар макс.)	
среды	жидкое топливо; жидкое топливо EL, M, S и масла, не соответствующие DIN 51603, так называемые, животные жиры (МК/FK 15 TÜV HT, МК/FK 25 TÜV HT)		
направление потока	A → B		

ЭЛЕКТРИЧЕСКИЕ ХАРАКТЕРИСТИКИ		ОПЦИИ	
привод	магнит постоянного тока		
	магнит переменного тока со встроенным выпрямителем		
номинальное напряжение	24 В пост. тока / 230 В 40-60 Гц переменного тока		
электрическое присоединение	разъем с плоскими клеммами DIN EN 175301-803, форма А, 4x90°/диаметр кабеля 6-8 мм; клеммная коробка M 16x1,5 (МК/FK 15 TÜV HT и МК/FK 25 TÜV HT)		
класс изоляции	H 180 °C		
защита оболочки	IP65		
постоянный режим работы, продолжительность включения	100 %		

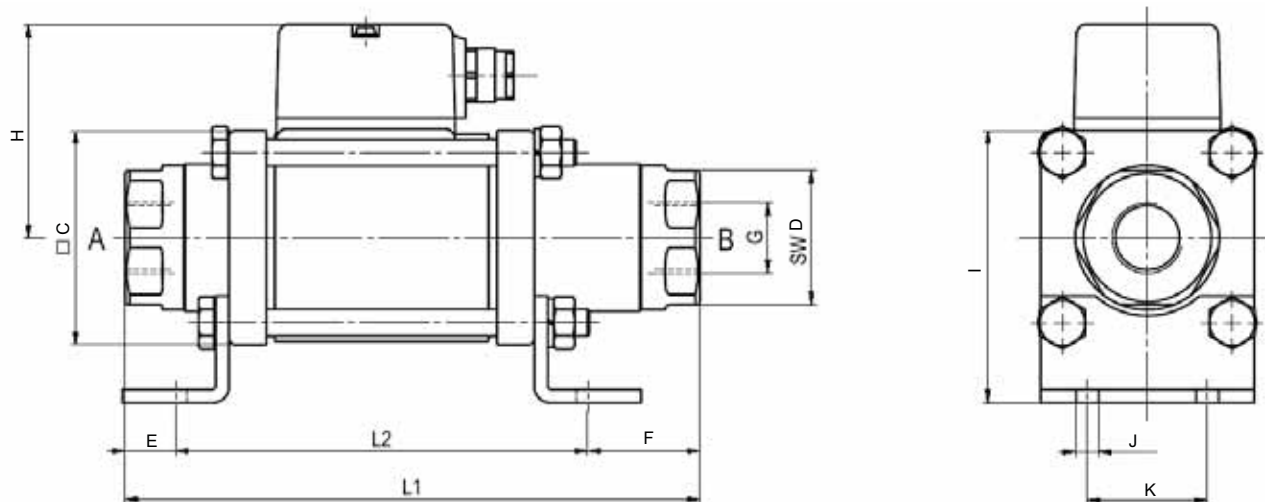
ОПЦИИ И АКСЕССУАРЫ	
концевые выключатели (механические), разрешительная документация (по запросу), монтажные скобы	

ОСНОВНЫЕ ПАРАМЕТРЫ											
тип	DN	присоединения		давление PN	проп. способ. Kv, A → B	температура		время срабатывания о/з	частота сраб.	ток потребления, (A)	
						рабочая среда	окруж. среда			H	
		мм	резьба			фланец	бар			м³/ч	°C
МК 10 TÜV	10	G 1/4"-G 3/4"	-	0-40	2,5	-10...140	-10...60	25/25	200	1,29	0,16
МК/FK 15 TÜV	15	G 3/8"-G 3/4"	PN 40	0-40	4,8	-10...140	-10...60	80/80	200	2,30	0,24
МК/FK 20 TÜV	20	G 3/4"-G 1 1/4"	PN 40	0-40	7,4	-10...140	-10...60	110/110	150	2,26	0,29
FK 25 TÜV	25	-	PN 40	0-40	11,2	-10...140	-10...60	130/130	130	2,66	0,36
МК/FK 15 TÜV HT	15	G 3/8"-G 3/4"	PN 40	0-40	4,8	-10...160	-10...60	80/80	200	2,30	0,24
МК/FK 25 TÜV HT	25	G 1"-G 1 1/2"	PN 40	0-40	11,2	-10...160	-10...60	130/130	130	2,66	0,36

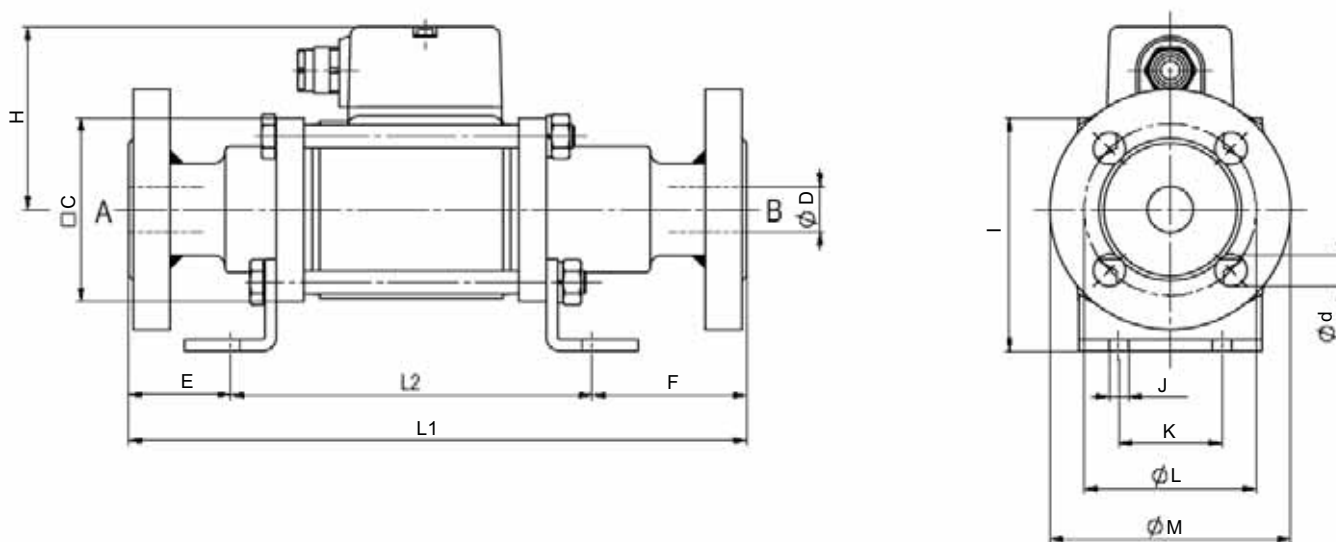


## ГАБАРИТНЫЕ РАЗМЕРЫ

### Серия МК TÜV



### Серия FK TÜV



ГАБАРИТНЫЕ РАЗМЕРЫ, (мм)														МАССА, (кг)
тип	L1	L2	C	D	E	F	H	I	J	K	L	M	d	
МК 10 TÜV	159,5	113,5	50	32	23	23	72	65,5	7	30	-	-	-	1,5
МК/FK 15 TÜV	184/241	133	70	41/15	13/42	38/66	77	85	6,5	40	65	95	14	3,8/5,0
МК/FK 20 TÜV	215/269	158	80	50/20	17/44	40/67	80	102	8,5	45	75	105	14	5,5/7,5
FK 25 TÜV	302	192	90	25	38	72	86	112	8,5	50	85	115	14	10,5
МК/FK 15 TÜV HT	184/241	133	70	41/15	13/42	38/66	77	85	6,5	40	65	95	14	3,8/5,0
МК/FK 25 TÜV HT	246/302	178	90	60/25	14/42	54/82	86	112	8,5	50	85	115	14	8,0/10,5

ГАБАРИТНЫЕ РАЗМЕРЫ С ОПЦИЯМИ, (мм)		
тип	с механическими конц. выкл.	
	L1	L2
МК/FK 15 TÜV	204/261	153
МК/FK 20 TÜV	235/289	178
FK 25 TÜV	355	245
МК/FK 15 TÜV HT	204/261	153
МК/FK 25 TÜV HT	287/343	219

Компания оставляет за собой право вносить конструктивные изменения.

АДЛ — производство и поставки оборудования для инженерных систем

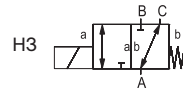
Тел.: +7 (495) 937-89-68, +7 (495) 221-63-78 Факс: +7 (495) 933-85-01/02  
info@adl.ru www.adl.ru Интернет-магазин: www.valve.ru

# КОАКСИАЛЬНЫЕ КЛАПАНЫ

серия

3/2

МК / FK DR TÜV



3/2 ходовой клапан	
прямого действия	
конструкция	сбалансированный по давлению, с возвратной пружиной и межканальным переключением
проходное сечение	DN 15-25 мм
диапазон давлений	PN 0-40 бар
присоединения	резьба/фланец
функция	нормально закрытый
Техническая конструкция клапана зависит от рабочей среды и области применения. Это может привести к отклонению от общей спецификации относительно конструкции, уплотнений и технических характеристик.	

СТАНДАРТНЫЕ ХАРАКТЕРИСТИКИ		ОПЦИИ	
материалы корпуса	TÜV		
седло клапан	синтетическая резина по металлу		
материалы уплотнения	FPM, PTFE		
вакуум	скорость утечки		
давление-вакуум	P1 ↔ P2		
противодавление	P2 > P1		
среды	жидкие топлива		
направление потока	A → B: Δp=40 бар макс.,	B → A: Δp=16 бар макс.,	
	A → C: Δp=40 бар макс.	C → A: Δp=40 бар макс.	

ЭЛЕКТРИЧЕСКИЕ ХАРАКТЕРИСТИКИ		ОПЦИИ	
привод	магнит постоянного тока		
	магнит переменного тока со встроенным выпрямителем		
номинальное напряжение	24 В пост. тока / 230 В 40-60 Гц переменного тока		
электрическое присоединение	клеммная коробка M 16x1,5 (МК/FK 15 TÜV HT и МК/FK 25 TÜV HT)		
класс изоляции	H 180 °C		
защита оболочки	IP65		
постоянный режим работы, продолжительность включения	100 %		

ОПЦИИ И АКСЕССУАРЫ	
концевые выключатели (механические), разрешительная документация (по запросу), монтажные скобы	

ОСНОВНЫЕ ПАРАМЕТРЫ											
тип	DN	присоединения		давление PN	проп. способ. Kv, A → B	температура		время срабатывания о/з	частота сраб.	ток потребления, (A)	
						рабочая среда	окруж. среда			H	
										°C	°C
МК/FK 15 DR TÜV	15	G <sup>3</sup> / <sub>8</sub> "-G <sup>3</sup> / <sub>4</sub> "	PN 40	0-40	4,3	-10...140	-10...60	80/80	200	2,30	0,24
МК/FK 20 DR TÜV	20	G <sup>3</sup> / <sub>4</sub> "-G1 1/4"	PN 40	0-40	6,7	-10...140	-10...60	110/110	150	2,26	0,29
FK 25 DR TÜV	25	-	PN 40	0-40	11,2	-10...140	-10...60	130/130	130	2,66	0,36



Компания оставляет за собой право вносить конструктивные изменения.

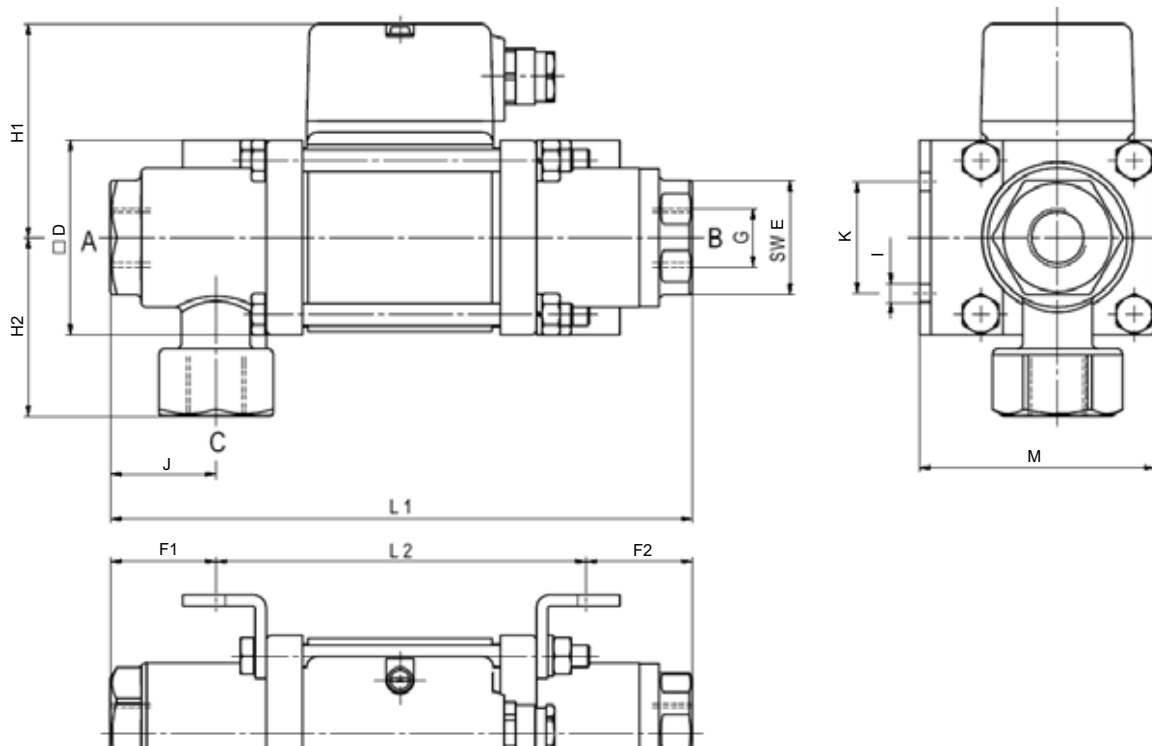
АДЛ — производство и поставки оборудования для инженерных систем

Тел.: +7 (495) 937-89-68, +7 (495) 221-63-78 Факс: +7 (495) 933-85-01/02

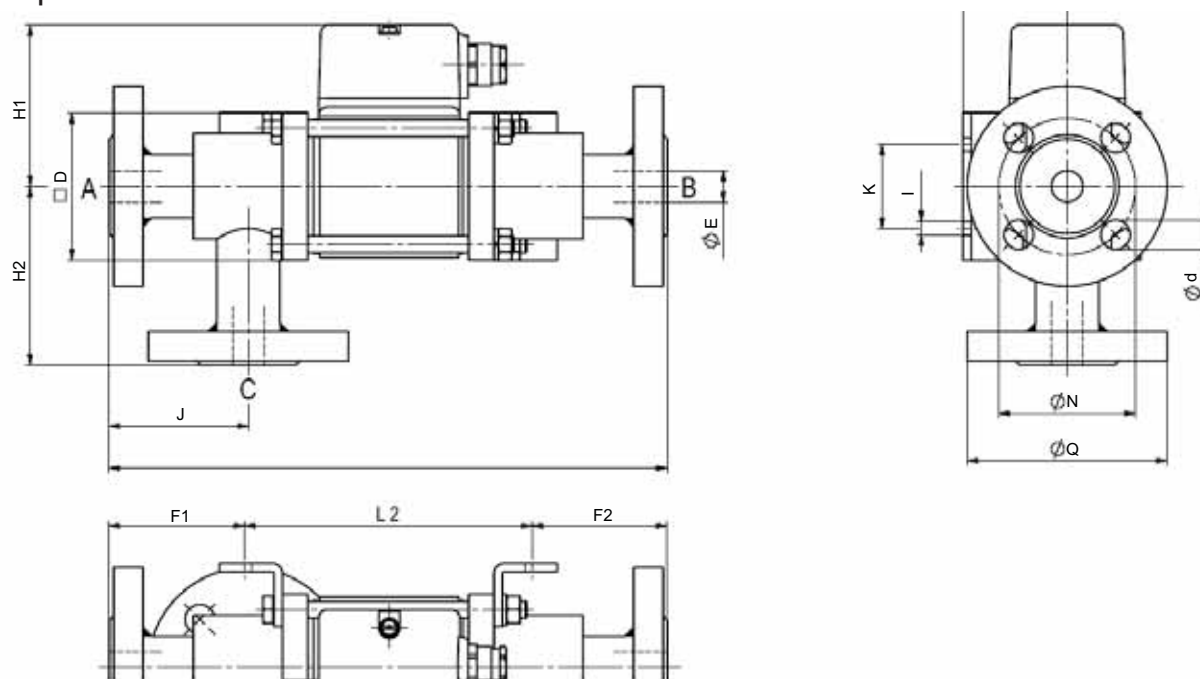
info@adl.ru www.adl.ru Интернет-магазин: www.valve.ru

## ГАБАРИТНЫЕ РАЗМЕРЫ

Серия МК DR TÜV



Серия FK DR TÜV



ГАБАРИТНЫЕ РАЗМЕРЫ, (мм)														МАССА, (кг)
тип	L1	L2	D	E	F1	F2	H1	H2	J	I	K	M	P	
МК/FK 15 DR TÜV	209/265	133	70	41/15	38/66	38/66	77	64/85	38/66	6,5	40	85/-	50	4,3/5,9
МК/FK 20 DR TÜV	247/301	158	80	50/20	49/76	40/67	80	75/88	42/69	8,5	45	102/-	62	6,0/8,4
FK 25 DR TÜV	337	192	90	25	73	72	86	100	77,5	8,5	50	-	67	12

РАЗМЕРЫ ФЛАНЦЕВ (ДЛЯ СЕРИИ FK DR), (мм)			
тип	FK 15 DR TÜV	FK 20 DR TÜV	FK 25 DR TÜV
N	65	75	85
Q	95	105	115
d	14	14	14

ГАБАРИТНЫЕ РАЗМЕРЫ С ОПЦИЯМИ, (мм)		
тип	с механическими конц. выкл.	
	L1	L2
МК/FK 15 DR TÜV	229/285	153
МК/FK 20 DR TÜV	267/321	178

Компания оставляет за собой право вносить конструктивные изменения.

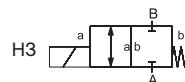
АДЛ — производство и поставки оборудования для инженерных систем

Тел.: +7 (495) 937-89-68, +7 (495) 221-63-78 Факс: +7 (495) 933-85-01/02

info@adl.ru www.adl.ru Интернет-магазин: www.valve.ru




# КОАКСИАЛЬНЫЕ КЛАПАНЫ



серия  
2/2  
МК / FK DVGW



2/2 ходовой клапан	
прямого действия	
конструкция	сбалансированный по давлению, с возвратной пружиной
проходное сечение	DN 15-25 мм
диапазон давлений	PN 0-40 бар
присоединения	резьба/фланец
функция	нормально закрытый
	Техническая конструкция клапана зависит от рабочей среды и области применения. Это может привести к отклонению от общей спецификации относительно конструкции, уплотнений и технических характеристик.



СТАНДАРТНЫЕ ХАРАКТЕРИСТИКИ		ОПЦИИ	
материалы корпуса	DVGW		
седло клапан	синтетическая резина по металлу		
материалы уплотнения	FPM, PTFE		
вакуум	скорость утечки		
давление-вакуум	P1 ↔ P2		
противодавление	P2 > P1		
среды	воспламеняемые газы согласно G 260		
направление потока	A → B		

ЭЛЕКТРИЧЕСКИЕ ХАРАКТЕРИСТИКИ		ОПЦИИ					
привод	магнит постоянного тока						
	магнит переменного тока со встроенным выпрямителем						
номинальное напряжение	24 В пост. тока / 230 В 40-60 Гц переменного тока	другие напряжения по запросу					
электрическое присоединение	разъем с плоскими клеммами DIN EN 175301-803, форма A, 4x90°/диаметр кабеля 6-8 мм	клеммная коробка M16x1,5					
дополнительно	светодиодный индикатор						
класс изоляции	H 180 °C						
тип взрывозащиты	E Ex e II T4						
номинальное напряжение Un, В номинальный ток In, А		24	48	98	110	200	220
МК/FK 15 DVGW Ex		1,20	0,60	0,30	0,28	0,15	0,14
МК/FK 20 DVGW Ex		1,34	0,68	0,32	0,28	0,17	0,14
МК/FK 25 DVGW Ex		1,79	0,95	0,47	0,40	0,21	0,19
защита оболочки	IP65						
постоянный режим работы, продолжительность включения	100 %						

ОПЦИИ И АКСЕССУАРЫ
специальные резьбы, специальные фланцы, амортизация, концевые выключатели (индуктивные, механические, NAMUR), ручное управление, разрешительная документация (по запросу), монтажные скобы

ОСНОВНЫЕ ПАРАМЕТРЫ													
тип	DN	присоединения		давление PN	проп. способ. Kv, A → B	температура		время срабатывания о/з	частота сраб.	ток потребления, (А)			
		резьба	фланец			бар	м³/ч			рабочая среда °C	окруж. среда °C	H	
												24 В (=)	230 В (~)
МК/FK 15 DVGW	15	G <sup>3/8</sup> "-G <sup>3/4</sup> "	PN 40	0-40	4,8	-15...80	-15...80	80/80	200	2,30	0,24		
МК/FK 15 DVGW Ex	15	G <sup>3/8</sup> "-G <sup>3/4</sup> "	PN 40	0-16	4,8	-15...40	-15...40	80/80	200	-	-		
МК/FK 20 DVGW	20	G <sup>3/4</sup> "-G <sup>1 1/4</sup> "	PN 40	0-40	7,4	-15...80	-15...80	110/110	150	2,26	0,29		
МК/FK 20 DVGW Ex	20	G <sup>3/4</sup> "-G <sup>1 1/4</sup> "	PN 40	0-16	7,4	-15...40	-15...40	110/110	150	-	-		
МК/FK 25 DVGW	25	G <sup>1</sup> "-G <sup>1 1/2</sup> "	PN 40	0-40	11,2	-15...80	-15...80	130/130	130	2,66	0,36		
МК/FK 25 DVGW Ex	25	G <sup>1</sup> "-G <sup>1 1/2</sup> "	PN 40	0-16	11,2	-15...40	-15...40	130/130	130	-	-		



Компания оставляет за собой право вносить конструктивные изменения.

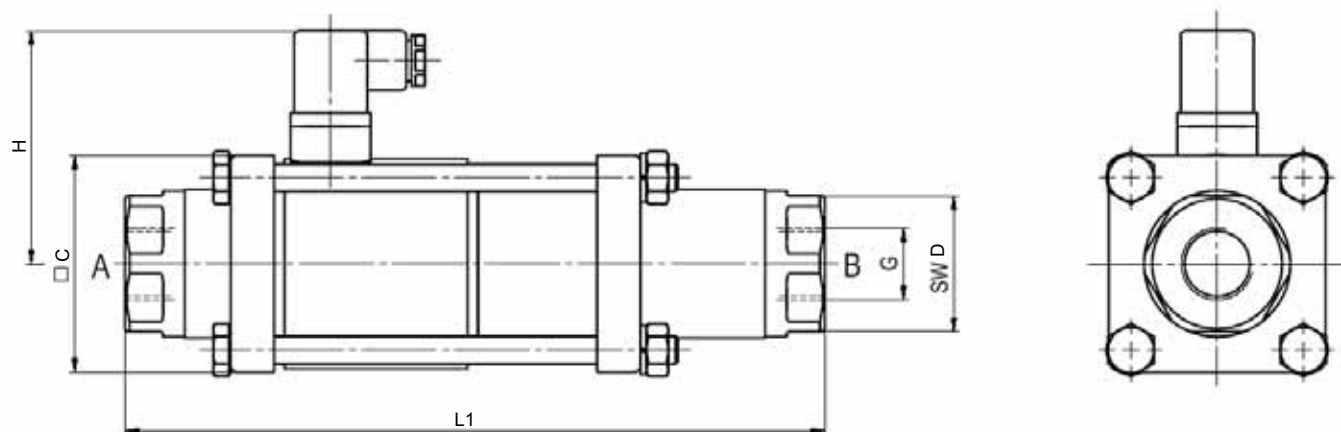
ADL — производство и поставки оборудования для инженерных систем

Тел.: +7 (495) 937-89-68, +7 (495) 221-63-78 Факс: +7 (495) 933-85-01/02

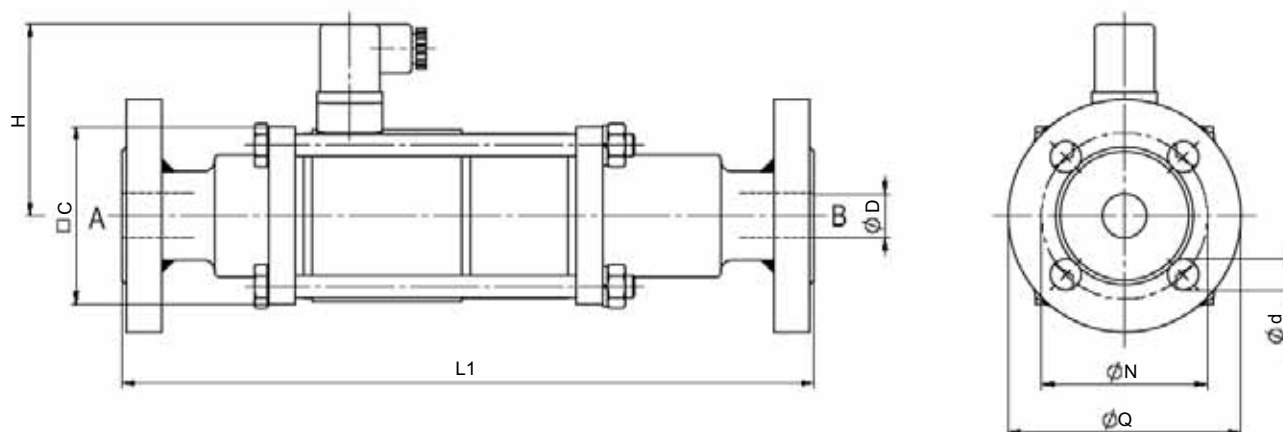
info@adl.ru www.adl.ru Интернет-магазин: www.valve.ru

## ГАБАРИТНЫЕ РАЗМЕРЫ

### Серия МК DVGW



### Серия FK DVGW



ГАБАРИТНЫЕ РАЗМЕРЫ, (мм)								МАССА, (кг)
тип	L1	C	D	H	d	N	Q	
МК/FK 15 DVGW	223,5/280,5	70	41/15	81	-/14	-/65	-/95	3,8/5,0
МК/FK 15 DVGW Ex	223,5/280,5	70	41/15	81	-/14	-/65	-/95	3,8/5,0
МК/FK 20 DVGW	259/313	80	50/20	86	-/14	-/75	-/105	5,5/7,5
МК/FK 20 DVGW Ex	259/313	80	50/20	86	-/14	-/75	-/105	5,5/7,5
МК/FK 25 DVGW	299/355	90	60/25	92	-/14	-/85	-/115	8,0/10,5
МК/FK 25 DVGW Ex	299/355	90	60/25	92	-/14	-/85	-/115	8,0/10,5