

## Пробковые краны серии SCP, футерованные пластимерами DN 15-100 мм

### Применение

Пробковые краны предназначены для перекрытия, контроля потока, дросселирования химически агрессивных и абразивных жидкостей или газообразных сред в технологических процессах различных отраслей промышленности.

### Описание

- Герметичность по классу А (ГОСТ Р 54808-2011) обеспечивает специальная конструкция динамического уплотнения штока.
- Разборная конструкция обеспечивает простоту замены деталей крана.
- Материалы седла и покрытия цилиндра подобраны с учетом снижения коэффициента трения и снижения момента открытия/закрытия затвора.
- Исполнение запорного органа с V-портом для регулирования потока среды.
- Специальное исполнение для взрывоопасных сред по стандарту АTEX (опция).
- Не требуют регулярного обслуживания.

### Испытания

- Испытания на герметичность по EN 12266-1, класс герметичности А.
- Испытания целостности футеровки электроискровым способом под напряжением 35 кВ.
- Сертификация материалов согласно EN 10204-3.1.

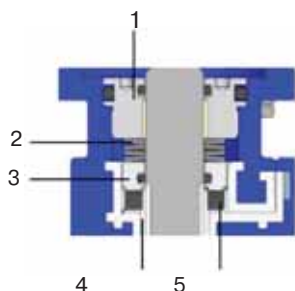
### Пример заказа оборудования

SCP-015/16-300D-G10-A80-E68-U85-Z16-DD — кран пробковый, DN 15 мм, фланцы DIN PN 1,6 МПа, корпус из углеродистой стали WCB, футеровка PTFE, уплотнение из силикона, покрытие пробки из PFA, материал шара — Duplex, форма штока – двойное D.

### Динамическое уплотнение штока

Отбортовка футеровки (4) для предотвращения контакта рабочей среды со штоком подпружинена эластомерной вставкой (5). На вставку через нажимное кольцо (3) передается усилие напряженных при сборке дисковых пружин (2).

Под давлением эластомерной вставки происходит упругая деформация отбортовки футеровки и она плотно прижимается к футерованной поверхности штока, независимо от изменений условий эксплуатации. В процессе эксплуатации регулировку усилия пружин (2) можно изменить посредством вращения резьбовой втулки (1).



### Технические характеристики

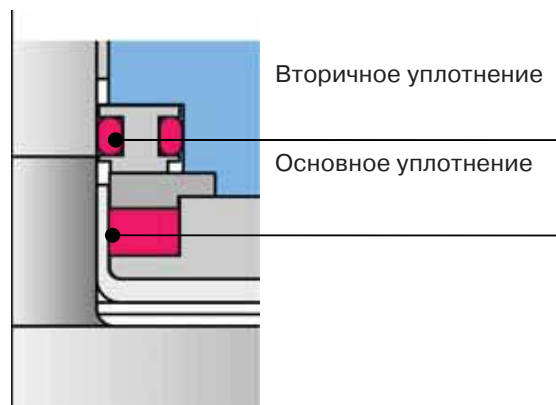
|                      |  |
|----------------------|--|
| Условный диаметр     | 15-100 мм  |
| Рабочее давление*    | 0,1 кПа – 1,6 МПа                                      |
| Рабочая температура* | -40...+200 °С  |
| Строительная длина   | DIN EN 558 ряд 1 соотв. ASME B16.10                    |
| Фланцы согласно DIN  | PN 1,0/1,6 МПа соотв. ANSI 150 lbs                     |
| Фланец под привод    | соотв. ISO 524   |
| Класс герметичности  | А, ГОСТ Р 54808-2011                                   |
| Присоединение        | межфланцевое   |
| Варианты управления  | голый шток, рукоятка, электро-, пневмопривод, редуктор |

\* В зависимости от применяемых в конструкции пластимеров

### Возможные исполнения

|                  |  |
|------------------|--|
| Материал корпуса | углеродистая сталь WCB с оксидным покрытием или нержавеющая сталь AISI 316 |
| Футеровка        | PFA, PFA-AS (антистатический)  |
| Тип исполнения   | стандарт, полнопроходный, редуцированный                                   |

Уплотнения по стандарту TA-Luft (по заказу)  
Уплотнения по стандарту TA-Luft, включая порт контроля протечек.



Компания оставляет за собой право вносить конструктивные изменения.

АДЛ — производство и поставки оборудования для инженерных систем

Тел.: +7 (495) 937-89-68, +7 (495) 221-63-78 Факс: +7 (495) 933-85-01/02

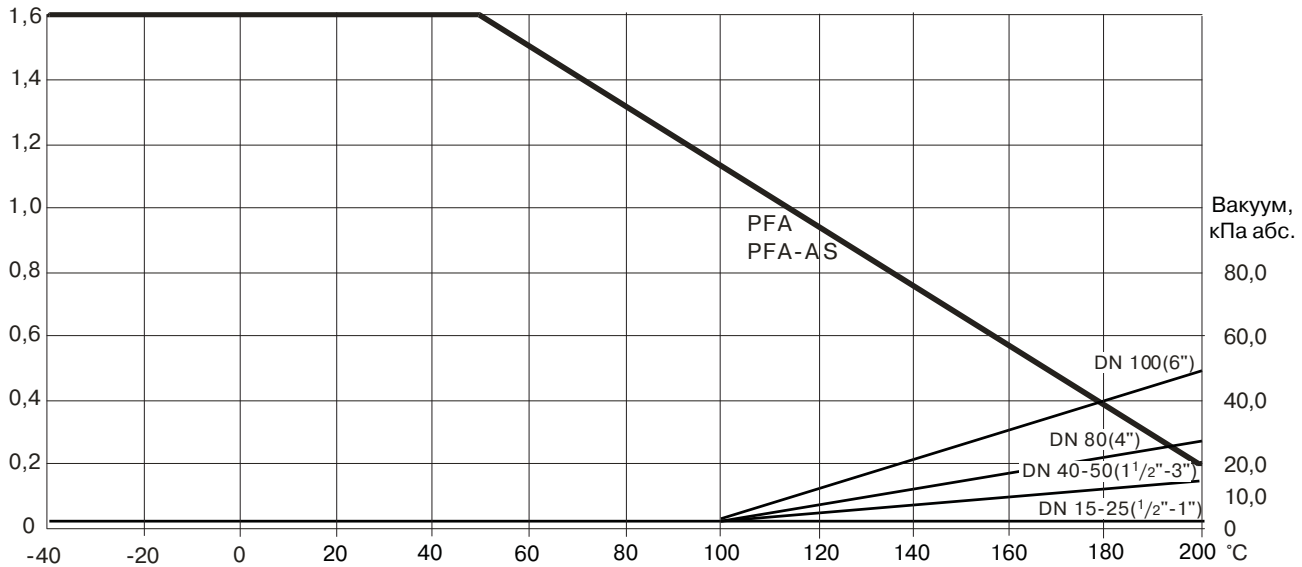
E-mail: info@adl.ru www.adl.ru Интернет-магазин: www.valve.ru

**Коэффициент пропускной способности Kv, м³/час**

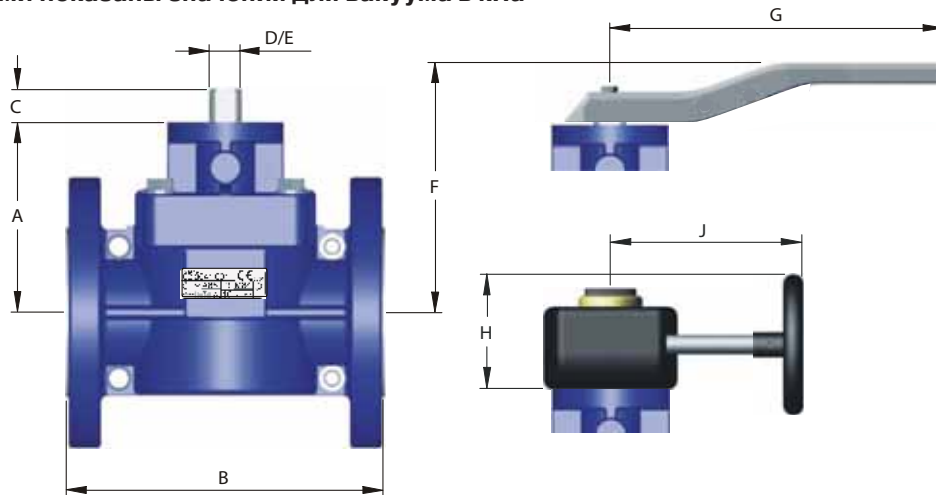
|                      |       |      |       |        |               |            |             |
|----------------------|-------|------|-------|--------|---------------|------------|-------------|
| DN, мм, "            | 15/½" | 20¾" | 25/1" | 40/1½" | 50/2"/3" ред. | 80/4" ред. | 100/6" ред. |
| Полнопроходные краны | 18    | 36   | 70    | 216    | 321           | 930        | 1425        |

**Диаграмма температура/давление**

Р<sub>раб.</sub>, МПа



Тонкими линиями показаны значения для вакуума в кПа



**Габаритные размеры и технические данные футерованных пробковых кранов серии SCP**

| Артикул     | DN, мм, "  | A   | B (DIN) | B (ANSI) | C  | D  | E  | F   | G   | H  | J   | ISO | Масса <sup>1)</sup> , кг | Масса <sup>2)</sup> , кг | Масса <sup>3)</sup> , кг |
|-------------|------------|-----|---------|----------|----|----|----|-----|-----|----|-----|-----|--------------------------|--------------------------|--------------------------|
| DU01B130642 | 15 ½"      | 86  | 130     | 130      | 19 | 14 | 11 | 129 | 230 | 78 | 126 | F05 | 3,2                      | 0,5                      | 2,3                      |
| DU01B130645 | 20 ¾"      | 89  | 150     | 150      | 19 | 14 | 11 | 132 | 230 | 78 | 126 | F05 | 3,8                      | 0,5                      | 2,3                      |
| DU01B130646 | 25 1"      | 92  | 160     | 127      | 19 | 14 | 11 | 135 | 230 | 78 | 126 | F05 | 4,4                      | 0,5                      | 2,3                      |
| DU01B130647 | 40 1½"     | 102 | 200     | 165      | 19 | 18 | 14 | 150 | 270 | 78 | 126 | F05 | 7,3                      | 0,8                      | 2,3                      |
| DU01B130650 | 50 2"      | 107 | 230     | 178      | 19 | 19 | 14 | 155 | 270 | 78 | 126 | F05 | 9,9                      | 0,8                      | 2,3                      |
| DU01B130651 | 80 -       | 137 | 310     | -        | 24 | 24 | 17 | 190 | 325 | 96 | 185 | F07 | 22,8                     | 1,0                      | 2,5                      |
| -           | - 3" ред.* | 107 | -       | 203      | 19 | 18 | 14 | 155 | 270 | 78 | 126 | F05 | 13,8                     | 0,8                      | 2,3                      |
| DU01B130656 | 100 -      | 147 | 350     | -        | 24 | 24 | 17 | 200 | 325 | 96 | 185 | F07 | 31,8                     | 1,0                      | 2,5                      |
| -           | - 4" ред.* | 137 | -       | 229      | 24 | 24 | 17 | 190 | 325 | 96 | 185 | F07 | 22,9                     | 1,0                      | 2,5                      |
| -           | - 5" ред.* | 147 | -       | 267      | 24 | 24 | 17 | 200 | 325 | 96 | 185 | F07 | 35,0                     | 1,0                      | 2,5                      |

Примечание: артикулы указаны на пробковые краны с голым штоком из углеродистой стали WCB (1.0619), с футеровкой шара и корпуса из PFA. Рукоятка/привод/редуктор, а так же артикулы на все специальные версии запрашиваются отдельно.

\*ред. — редуцированное исполнение

<sup>1)</sup> Масса клапана без рукоятки

<sup>2)</sup> Масса рукоятки

<sup>3)</sup> Масса редуктора

Компания оставляет за собой право вносить конструктивные изменения.

АДЛ — производство и поставки оборудования для инженерных систем

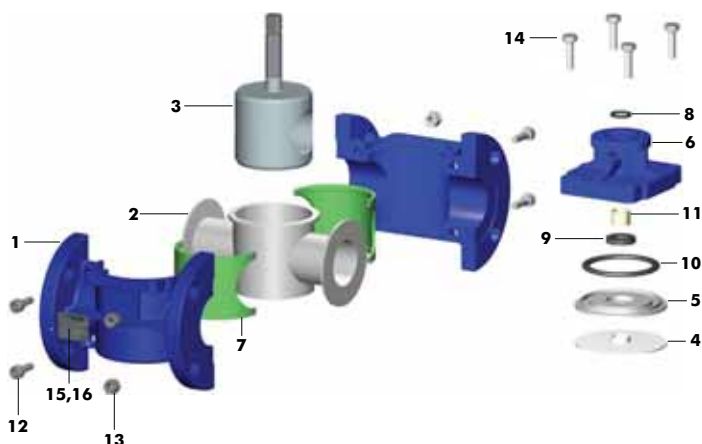
Тел.: +7 (495) 937-89-68, +7 (495) 221-63-78 Факс: +7 (495) 933-85-01/02

E-mail: info@adl.ru www.adl.ru Интернет-магазин: www.valve.ru



### Спецификация на стандартное исполнение футерованного пробкового крана серии SCP

| № п/п | Кол-во | Название                                   | Материал           |
|-------|--------|--|--------------------|
| 1     |        | Корпус двухсекционный, эпоксидное покрытие | угл. сталь WCB     |
| 2     |        | Футеровка                                  | PFA                |
| 3     |        | Цилиндр                                    | нерж. сталь 1.4462 |
| 4     |        | Диафрагма                                  | PTFE               |
| 5     |        | Нажимное кольцо                            | нерж. сталь 1.4408 |
| 6     |        | Крышка, покрытие RAL 5005                  | угл. сталь 1.0619  |
| 7     | 2      | Уплотнение                                 | VMQ                |
| 8     |        | Уплотнительное кольцо                      | FPM                |
| 9     |        | Уплотнительное кольцо                      | VMQ                |
| 10    |        | Уплотнительное кольцо                      | FPM                |
| 11    |        | Вкладыш                                    | угл. сталь/PTFE    |
| 12    | 4      | Болт крышки                                | нерж. сталь 1.4310 |
| 13    | 4      | Гайка                                      | нерж. сталь 1.4310 |
| 14    | 4      | Болт                                       | нерж. сталь 1.4310 |
| 15    | 1      | Шильдик                                    | нерж. сталь 1.4301 |
| 16    | 2      | Винты                                      | нерж. сталь 1.4310 |

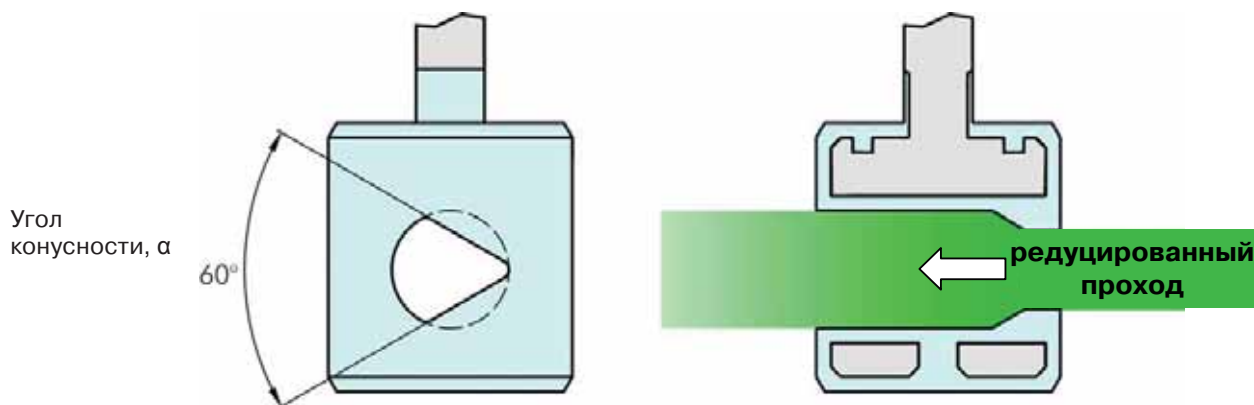


Крутящие моменты для стандартного исполнения футерованного пробкового крана серии SCP, Н•м

| DN, мм, "           | 15/½" | 20/¾" | 25/1" | 40/1½" | 50/2"/3" суж. | 80/4" суж. | 100/6" суж. |
|---------------------|-------|-------|-------|--------|---------------|------------|-------------|
| Номинальный момент  | 16    | 22    | 28    | 42     | 55            | 110        | 210         |
| Максимальный момент | 145   | 145   | 145   | 320    | 320           | 700        | 700         |

Указанные значения моментов без учета коэффициента запаса для привода.

### Запорный орган с V - портом для регулирования потока среды



### Коэффициент пропускной способности футерованных пробковых кранов серии SCP Kv, м³/час

| DN, мм, " |            | Угол открытия крана |     |      |      |       |      |
|-----------|------------|---------------------|-----|------|------|-------|------|
|           |            | 15°                 | 30° | 45°  | 60°  | 75°   | 90°  |
| 15        | ½"         | 0                   | 0   | 0    | 0,3  | 2,6   | 7,0  |
| 20        | ¾"         | 0                   | 0   | 0,5  | 2,6  | 8,4   | 18,2 |
| 25        | 1"         | 0                   | 0   | 1,1  | 3,9  | 12,2  | 26,7 |
| 40        | 1½"        | 0                   | 1,2 | 6,3  | 11,5 | 30,2  | 91   |
| 50        | 2"/3" суж. | 0                   | 2,6 | 8,4  | 16,4 | 43,1  | 107  |
| 80        | 4" суж.    | 0                   | 3,4 | 12,9 | 55,2 | 141,4 | 303  |
| 100       | 6" суж.    | 0                   | 5,2 | 21,6 | 76,7 | 222,4 | 473  |



Компания оставляет за собой право вносить конструктивные изменения.

АДЛ — производство и поставки оборудования для инженерных систем

Тел.: +7 (495) 937-89-68, +7 (495) 221-63-78 Факс: +7 (495) 933-85-01/02

E-mail: info@adl.ru www.adl.ru Интернет-магазин: www.valve.ru