

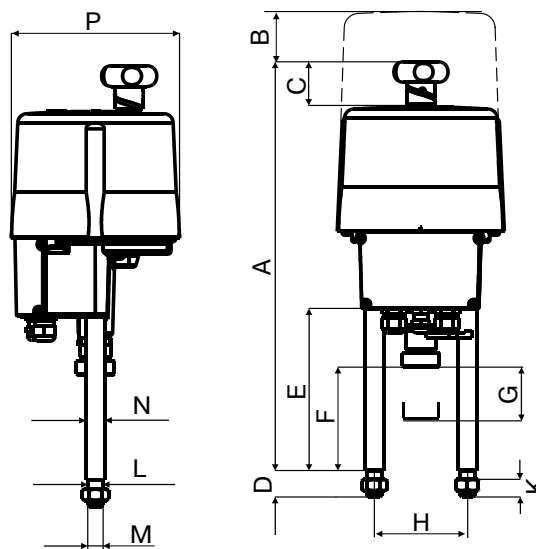
Интеллектуальный линейный электропривод PSL AMS для регулирующих клапанов

Описание

Интеллектуальные электроприводы PSL AMS предназначены для установки на регулирующие клапаны типа Z, «Гранрег» КМ. Применяются в системах тепло- и водоснабжения, вентиляции и кондиционирования, а также в промышленных технологических системах. Среди преимуществ данного привода: возможность изменения кривой регулирования с помощью программного обеспечения, возможность диагностики протекания рабочего процесса, регулирование с помощью панели управления на корпусе привода. Для установки привода на клапан требуется специальный монтажный комплект. Для настройки полного функционала электропривода необходимо его подключение к компьютеру посредством коммутационного кабеля и программного обеспечения (заказывается отдельно).

Спецификация

Тип	PSL202-210/AMS	PSL214/AMS	PSL325/AMS
Крышка	Поликарбонат	Алюминий	Сталь
Стойки	Нержавеющая сталь		



Технические характеристики

Тип	PSL202/AMS11	PSL204/AMS11	PSL204/AMS12	PSL208/AMS11	PSL210/AMS11	PSL210/AMS12	PSL214/AMS12	PSL325/AMS13	
Усилие, (кН)	2,3	4,5	4,5	8	10	10	14	25	
Ток номинальный / максимальный, (А)	220 В	0,07/0,1	0,11/0,14		0,22/0,29	0,18/0,24		0,48/0,62	0,44/0,57
	24 В	0,7/0,9	1,1/1,4		2,1/2,7	1,76/2,3		4,6/6,0	4,2/5,5
	380 В	0,08/0,11	0,11/0,14		0,18/0,23	0,15/0,2		0,35/0,45	0,32/0,42
Потребляемая мощность, (Вт)	30	30	93	30	30	93	93	135	
Ход штока, (мм)	50	50	50	50	50	50	65	60	
Скорость, (мм/сек) *	0,45–0,9	0,45–0,9	2,2–4,5	0,3–0,6	0,2–0,4	0,85–1,7	0,65–1,3	0,2–0,4	
Питающее напряжение *	220 В, 24 В							-	
Управляющий сигнал *	4–20 мА, 2–10 В							-	
Класс защиты *	IP65						IP67	IP65	
Рабочая температура	-20...+60 °С								
Масса, (кг)	8	8	8	10	10	10	12	22,5	

* Возможны другие значения по запросу.

Размеры, (мм)

Тип	PSL202/AMS11	PSL204/AMS11	PSL204/AMS12	PSL208/AMS11	PSL210/AMS11	PSL210/AMS12	PSL214/AMS12	PSL325/AMS13
A	495	495	495	490	490	490	557	760
B	100	100	100	100	100	100	120	230
C	50	50	50	50	50	50	52	47
D	30	30	30	30	30	30	30	45
E	181	181	181	212	212	212	243	30
F	116	116	116	111	111	111	130	174
G	50	50	50	50	50	50	65	100
H	100	100	100	100	100	100	100	155
K	20	20	20	20	20	20	20	30
L	∅ 16	∅ 16	∅ 16	∅ 16	∅ 16	∅ 16	∅ 16	∅ 20
M	M16	M16	M16	M16	M16	M16	M16	M20
N	∅ 20	∅ 20	∅ 20	∅ 20	∅ 20	∅ 20	∅ 20	∅ 32
P	∅ 177	∅ 177	∅ 177	∅ 177	∅ 177	∅ 177	∅ 180	∅ 226

Опции и дополнительное оборудование

- Аккумуляторный механизм возврата Fail Safe PSCP.
- Встроенный контроллер PSIC.
- Класс защиты IP67.
- Fieldbus интерфейс.
- USB-кабель с ПО PSCS.
- Блок местного управления PSC 2.

Компания оставляет за собой право вносить конструктивные изменения.

АДЛ — производство и поставки оборудования для инженерных систем

Тел.: +7 (495) 937-89-68, +7 (495) 221-63-78 Факс: +7 (495) 933-85-01/02

E-mail: info@adl.ru www.adl.ru Интернет-магазин: www.valve.ru

Выбор электропривода для несбалансированных двухходовых регулирующих клапанов в зависимости от перепада давления на клапане, (МПа)

DN		15	20	25	32	40	50	65	80	100	150	200	250
Тип клапана	PN 1,6	Z/1, KM124P, KM125Ф											
	PN 4,0	Z/3, Z/5											
PSL202/AMS	1,6	1,6	1,36	1,6	1,33	0,68	-	-	-	-	-	-	-
	-	4,0	3,45	2,24	1,33	0,68	-	-	-	-	-	-	-
PSL204/AMS	-	-	-	-	1,6	1,6	1,6	0,9	-	-	-	-	-
	-	-	4,0	4,0	4,0	2,8	1,8	0,8	-	-	-	-	-
PSL208/AMS	-	-	-	-	-	-	-	1,38	0,75	-	-	-	-
	-	-	-	-	-	3,6	2,48	1,38	0,75	-	-	-	-
PSL210/AMS	-	-	-	-	-	-	-	-	0,97	-	-	-	-
	-	-	-	-	-	-	-	1,48	0,97	-	-	-	-
PSL214/AMS	-	-	-	-	-	-	-	-	1,42	-	-	-	-
	-	-	-	-	-	-	-	2,59	1,42	-	-	-	-
PSL325/AMS	-	-	-	-	-	-	-	-	-	1,27	0,8	0,52	-
	-	-	-	-	-	-	-	-	-	1,27	0,8	0,52	-

Выбор электропривода для трехходовых регулирующих клапанов в зависимости от перепада давления на клапане, (МПа)

DN		15	20	25	32	40	50	65	80	100	125	150	200	250	300	
Тип клапана	PN 1,6	«Гранрег» KM307Ф, KM317Ф						«Гранрег» KM307Ф, KM317Ф								
	PSL202/AMS	1,6	1,6	1,6	1,6	1,4	0,8	-	-	-	-	-	-	-	-	-
PSL204/AMS	-	-	-	2,5	2,5	1,9	1,1	0,7	0,3	0,2	0,1	-	-	-	-	
PSL208/AMS	-	-	-	-	-	2,5	2,3	1,4	0,8	0,5	0,3	-	-	-	-	
PSL210/AMS	-	-	-	-	-	-	2,4	1,9	1,1	0,7	0,4	-	-	-	-	
PSL214/AMS	-	-	-	-	-	-	2,5	2,4	1,4	0,9	0,5	-	-	-	-	
PSL325/AMS	-	-	-	-	-	-	-	-	-	-	-	-	0,7	0,4	0,2	



Компания оставляет за собой право вносить конструктивные изменения.

АДЛ — производство и поставки оборудования для инженерных систем

Тел.: +7 (495) 937-89-68, +7 (495) 221-63-78 Факс: +7 (495) 933-85-01/02

E-mail: info@adl.ru www.adl.ru Интернет-магазин: www.valve.ru