

Линейные электроприводы

Линейный электропривод PSL для регулирующих клапанов

Описание

Электроприводы типа PSL предназначены для установки на регулирующие клапаны типа Z, Z3 и «Гранрег» КМ. Применяются в системах тепло- и водоснабжения, охлаждения, вентиляции, в промышленных технологических системах.

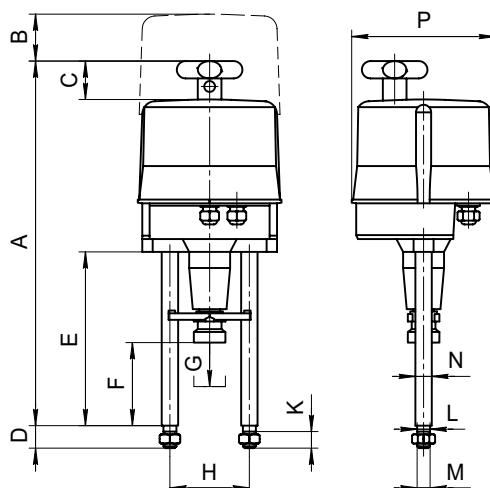
Для установки привода на клапан требуется специальный монтажный комплект.

Спецификация

| | | |
|------------------|-------------------|--------|
| Тип | PSL201-214 | PSL325 |
| Корпус редуктора | Алюминий | |
| Крышка | Поликарбонат | Сталь |
| Стойки | Нержавеющая сталь | |

Артикулы

| DN | 24B | 24B DC | 220B |
|--------|-------------|-------------|-------------|
| PLS201 | CY02A208148 | CY02A126431 | CY02A203047 |
| PLS202 | CY02A208149 | CY02A211657 | CY02A206819 |
| PLS204 | CY02A208150 | CY02A125684 | CY02A206821 |
| PLS208 | CY02A208151 | CY02A112727 | CY02A206822 |
| PLS210 | CY02A208152 | CY02A397953 | CY02A206824 |
| PLS214 | CY02A208153 | CY02A141617 | CY02A206825 |
| PLS325 | CY02A94941 | CY02A397954 | CY02A124237 |



Опции и дополнительное оборудование

- Дополнительные концевые выключатели.
- Потенциометр.
- Позиционер.
- Преобразователь сигнала положения.
- Нагревающий элемент.
- Класс защиты IP67.

Технические характеристики

| Тип | PSL201 | PSL202 | PSL204 | PSL208 | PSL210 | PSL214 | PSL325 |
|-------------------------------------|-------------------------------------------------------------------|-----------|-----------|-----------|-----------|--------|-----------|
| Усилие, (кН) | 1 | 2 | 4,5 | 8 | 10 | 14 | 25 |
| Ток номинальный / максимальный, (А) | 220 В | 0,03/0,04 | 0,05/0,07 | 0,08/0,08 | 0,23/0,27 | | 0,58/0,95 |
| | 24 В | 0,33/0,4 | 0,5/0,6 | 0,79/0,95 | 2,3/2,8 | | 6/8,5 |
| | 380 В | - | - | - | 0,13/0,15 | | 0,4/0,6 |
| Потребляемая мощность, (Вт) | 26 | 37 | 44 | 72 | 72 | 77 | 100 |
| Ход штока, (мм) | 50 | 50 | 50 | 50 | 50 | 65 | 100 |
| Скорость, (мм/сек) * | 0,25 | 0,5 | 0,5 | 0,5 | 0,45 | 0,45 | 1 |
| Питающее напряжение * | переменный ток 50 Гц: 220 В, 24 В, 24 В DC; Постоянный ток: 400 В | | | | | | |
| Управляющий сигнал * | трехпозиционный, аналоговый (4–20 мА, 2–10 В) | | | | | | |
| Класс защиты * | IP65 | | | | | | |
| Рабочая температура | –20...+80 °С | | | | | | |
| Масса, (кг) | 4,3 | 4,5 | 5,5 | 7,5 | 7,5 | 10 | 20 |

* Возможны другие значения по запросу.

Размеры, (мм)

| Тип | PSL201 | PSL202 | PSL204 | PSL208 | PSL210 | PSL214 | PSL325 |
|-----|--------|--------|--------|--------|--------|--------|--------|
| A | 459 | 459 | 459 | 490 | 490 | 570 | 760 |
| B | 100 | 100 | 100 | 100 | 100 | 230 | 230 |
| C | 50 | 50 | 50 | 50 | 50 | 50 | 47 |
| D | 30 | 30 | 30 | 30 | 30 | 30 | 45 |
| E | 237 | 237 | 237 | 234 | 234 | 270 | 450 |
| F | 116 | 116 | 116 | 111 | 111 | 130 | 174 |
| G | 50 | 50 | 50 | 50 | 50 | 65 | 100 |
| H | 100 | 100 | 100 | 100 | 100 | 100 | 155 |
| K | 20 | 20 | 20 | 20 | 20 | 20 | 30 |
| L | Ø 16 | Ø 16 | Ø 16 | Ø 16 | Ø 16 | Ø 16 | Ø 20 |
| M | M16 | M16 | M16 | M16 | M16 | M16 | M20 |
| N | Ø 20 | Ø 20 | Ø 20 | Ø 20 | Ø 20 | Ø 20 | Ø 32 |
| P | Ø 177 | Ø 177 | Ø 177 | Ø 177 | Ø 177 | Ø 226 | Ø 226 |



Компания оставляет за собой право вносить конструктивные изменения.

АДЛ — производство и поставки оборудования для инженерных систем

Тел.: +7 (495) 937-89-68, +7 (495) 221-63-78 Факс: +7 (495) 933-85-01/02

E-mail: info@adl.ru www.adl.ru Интернет-магазин: www.valve.ru

Выбор электропривода для несбалансированных двухходовых регулирующих клапанов в зависимости от перепада давления на клапане, (МПа)

| DN | | 15 | 20 | 25 | 32 | 40 | 50 | 65 | 80 | 100 | 150 | 200 | 250 |
|-------------|--------|---------------------|------|------|------|------|------|------|------|------|-----|------|-----|
| Тип клапана | PN 1,6 | Z/1, KM124P, KM125Ф | | | | | | | | | | | |
| | PN 4,0 | Z/3, Z/5 | | | | | | | | | | | |
| PSL201 | 1,6 | 1,6 | 1,36 | 0,84 | - | - | - | - | - | - | - | - | - |
| | 4,0 | 1,72 | 1,36 | 0,84 | - | - | - | - | - | - | - | - | - |
| PSL202 | - | - | 1,6 | 1,6 | 1,33 | 0,68 | - | - | - | - | - | - | - |
| | - | 4,0 | 3,45 | 2,24 | 1,33 | 0,68 | - | - | - | - | - | - | - |
| PSL204 | - | - | - | - | 1,6 | 1,6 | 1,28 | - | - | - | - | - | - |
| | - | - | - | 4,0 | 3,55 | 1,99 | 1,28 | - | - | - | - | - | - |
| PSL208 | - | - | - | - | - | - | 1,6 | 1,38 | 0,75 | - | - | - | - |
| | - | - | - | - | - | 3,8 | 2,48 | 1,38 | 0,75 | - | - | - | - |
| PSL210 | - | - | - | - | - | - | - | 1,6 | 0,97 | - | - | - | - |
| | - | - | - | - | - | - | - | 1,78 | 0,97 | - | - | - | - |
| PSL214 | - | - | - | - | - | - | - | - | 1,42 | - | - | - | - |
| | - | - | - | - | - | - | - | 2,59 | 1,42 | - | - | - | - |
| PSL325 | - | - | - | - | - | - | - | - | - | 1,27 | 0,8 | 0,52 | - |
| | - | - | - | - | - | - | - | - | - | 1,27 | 0,8 | 0,52 | - |

Выбор электропривода для трехходовых рег. клапанов в зависимости от перепада давления на клапане, (МПа)

| DN | | 15 | 20 | 25 | 32 | 40 | 50 | 65 | 80 | 100 | 125 | 150 | 200 | 250 | 300 | |
|-------------|--------|----------------------------------|-----|-----|-----|-----|-----|----------------------------------|-----|-----|-----|-----|-----|-----|-----|---|
| Тип клапана | PN 1,6 | «Гранрег» KM307Ф, KM317Ф, KM324P | | | | | | «Гранрег» KM307Ф, KM317Ф, KM324P | | | | | | | | |
| | PSL201 | 1,6 | 1,6 | 1,4 | 0,8 | - | - | - | - | - | - | - | - | - | - | - |
| PSL202 | - | 1,6 | 2,5 | 1,6 | 1,0 | 0,6 | - | - | - | - | - | - | - | - | - | |
| PSL204 | - | - | - | 1,6 | 1,6 | 1,6 | 1,1 | 0,7 | 0,3 | 0,2 | 0,1 | - | - | - | - | |
| PSL208 | - | - | - | - | - | 1,6 | 1,6 | 1,4 | 0,8 | 0,5 | 0,3 | - | - | - | - | |
| PSL210 | - | - | - | - | - | - | 1,6 | 1,6 | 1,1 | 0,7 | 0,4 | - | - | - | - | |
| PSL214 | - | - | - | - | - | - | 1,6 | 1,6 | 1,4 | 0,9 | 0,5 | - | - | - | - | |
| PSL325 | - | - | - | - | - | - | - | - | - | - | - | 0,7 | 0,4 | 0,2 | - | |

Подключение линейного электропривода с трехпозиционным управлением

Схема расположения портов подключения электропривода:

| | |
|------|-------------------------------------------------------|
| X1 | внутренний порт |
| X2 | внутренний порт |
| X3 | внутренний порт |
| X4 | порт подключения потенциометра |
| X5 | порт подключения питающего напряжения: |
| X5/1 | нейтральный провод |
| X5/2 | фаза на открытие клапана |
| X5/4 | фаза на закрытие клапана |
| X6 | порт подключения дополнительных концевых выключателей |
| X7 | не используется |
| X8 | нагревательный элемент |
| X9 | порт подключения дополнительного потенциометра |
| PE | заземление (на корпусе) |

Большинство электроприводов имеют также защитный термовыключатель, который отключает питание электропривода в случае его перегрева (только однофазный ток). Защитный термовыключатель подключен к клеммам X5/6 и X5/7.

Подключение линейного электропривода с аналоговым управлением

Схема расположения портов подключения электропривода:

| | |
|-----|----------------------------------------------------------------|
| X21 | Порт подключения питающего напряжения |
| X22 | Порт выходного аналогового сигнала 0–10 В |
| X23 | Порт входного управляющего аналогового сигнала 2–10 В, 4–20 мА |
| X24 | Порт выходного аналогового сигнала 4–20 мА |
| PE | Заземление (на корпусе) |

