

**МОНИТОР НАГРУЗКИ НА ВАЛУ ДВИГАТЕЛЯ СЕРИИ EL-FI M10****Измерение нагрузки двигателя**

**Серия EL-FI® M10** — это цифровые мониторы нагрузки двигателя. Монитор предназначен для защиты асинхронных двигателей и оборудования, приводимого ими в движение. Если нагрузка двигателя превышает заданное значение, выходное реле монитора изменяет свое состояние и на мониторе загорается красный светодиод. Контакты выходного реле могут использоваться как для индикации, так и для останова механизма или управления смежными агрегатами.

Монитор M10 отличается от монитора M20 (будет рассмотрен далее) наличием только одного уровня срабатывания, отсутствием аналогового выхода и жидкокристаллического дисплея, что существенно снижает его стоимость.

**Защита от перегрузки или недогрузки**

Монитор нагрузки EL-FI® M10 может быть настроен на защиту как от перегрузки, так и от недогрузки.

**Область применения**

Монитор нагрузки EL-FI® M10 может использоваться для защиты различного оборудования, например, ленточных транспортеров, кранов, подъемников. Прибор предназначен для тех применений, где достаточно защиты от перегрузки или недогрузки и не оправдано использование комплексной защиты.

**Защита насосов от «сухого» хода**

Монитор нагрузки M10 используется для защиты всех типов центробежных насосов от выхода из строя из-за «сухого» хода. В случае когда режим работы насоса близок к аварийному («сухой» ход), нагрузка двигателя уменьшается, что отслеживается монитором нагрузки M10, и в случае достижения аварийной отметки, монитор останавливает двигатель насоса. Таким образом, монитор позволяет избежать аварии насоса и последующего дорогостоящего ремонта.

**Бездатчиковое измерение**

Монитор M10 использует двигатель насоса в качестве датчика. Он измеряет нагрузку двигателя, подключаясь к кабелю питания. Монитор измеряет нагрузку на валу двигателя с помощью метода VIP, разработанного фирмой Emotron (CG, Швеция). Это означает, что нагрузка вычисля-

ется, исходя из потребляемой мощности с учетом потерь в двигателе. При этом нет необходимости использования механических защит от недогрузки, внешних датчиков, кроме того, существенно сокращается длина кабеля ввиду того, что монитор нагрузки устанавливается в коммутационном шкафу.

**Автонастройка уровней (функция Auto Set)**

Монитор вычисляет мощность на валу двигателя путем вычитания потерь из измеренной потребляемой мощности (метод VIP). Пользователю достаточно ввести заданное значение мощности, нажав кнопку AUTASET во время работы двигателя на номинальную нагрузку. Монитор автоматически рассчитывает уровень подачи сигнала тревоги, увеличив или уменьшив полученное значение на величину допустимого диапазона. При необходимости допустимый диапазон может быть установлен вручную.

**Передняя панель IP54 (опция)**

Без данной опции защита мониторов — IP20. Если монитор нагрузки устанавливается в неблагоприятных внешних условиях, то дополнительно может поставляться пластиковый корпус с открывающейся дверцей со степенью защиты IP54.

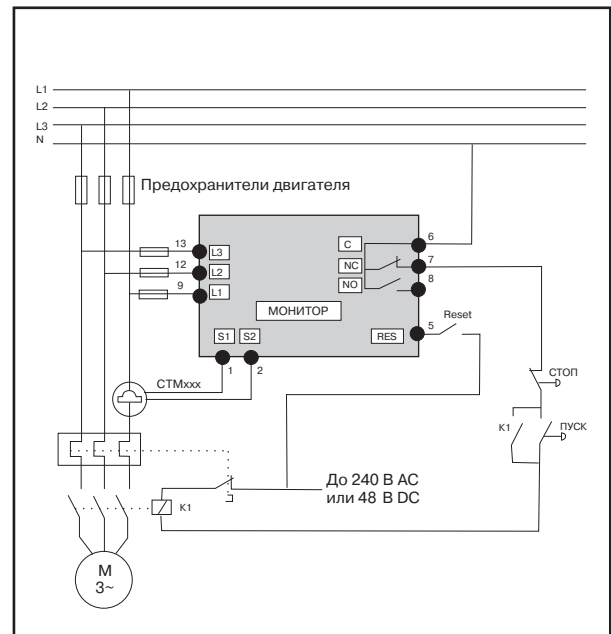
**Токовые трансформаторы (опция)**

Токовые трансформаторы должны поставляться вместе с мониторами нагрузки. Для выбора трансформатора тока для двигателя, номинальный ток которого менее 100 А, используйте токовые трансформаторы серии СТМ моделей СТМ10 (10 А), СТМ25 (25 А), СТМ50 (50 А). Или СТМ100 (100 А) Для двигателя с током более 100 А используйте первичный трансформатор серии СТ на необходимое значение тока, а вторичный — серии СТМ. Максимальная длина кабеля СТМ составляет 1 м.

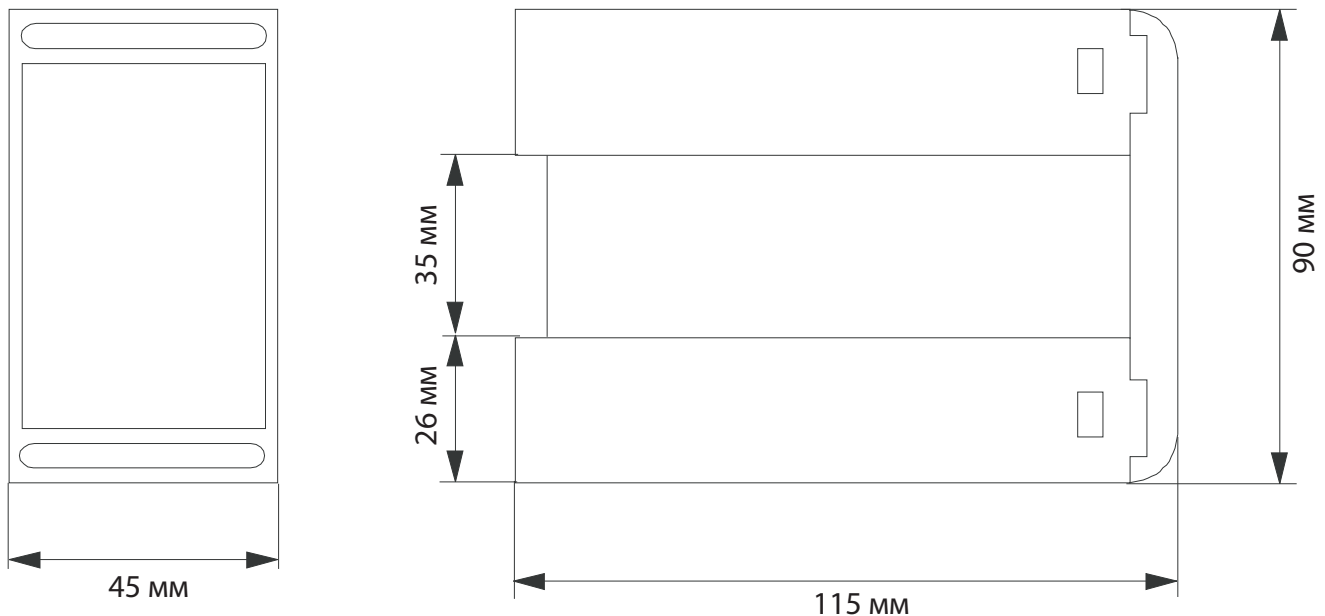
### Технические характеристики мониторов нагрузки М10

Напряжение сети	1 x 100-240 В ( $\pm 10\%$ ) 3 x 100-600 В ( $\pm 10\%$ ) 3 x 600-690 В ( $\pm 10\%$ )
Частота	50 или 60 Гц
Токовый вход	Для токовых трансформаторов СТМ10, СТМ25 или СТМ50. Для двигателей с током более 50 А свяжитесь с поставщиком
Потребляемая мощность	3 ВА
Задержка включения	1–64 с
Задержка срабатывания	0,05–64 с
Контакты реле	5 А, 240 В на резистивную нагрузку
Внешний сброс, клемма 5	24–48 В пост. тока или 24–240 В переменного тока 50/60 Гц
Предохранитель	До 10 А
Толщина провода	0,2–4,0 мм <sup>2</sup> одножильный 0,2–2,5 мм <sup>2</sup> многожильный Длина зачистки 8 мм
Повторяемость	$\pm 2,5\%$ от полной шкалы за 24 ч при 25 °С
Окружающая температура при работе	от –20 °С до +50 °С
Окружающая температура при хранении	от –30 °С до +80 °С
Температурная погрешность	< 0,1%/°С
Соответствие стандартам	UL и cUL до 600 В, CE
Исполнение	IP20
Размеры, (Ш x В x Г)	45 x 90 x 115 мм
Масса	0,15 кг
Установка	35 мм DIN-направляющие 46277

### Типовое подключение



### Габаритные размеры



**МОНИТОР НАГРУЗКИ ДВИГАТЕЛЯ EL-FI M20****Измерение нагрузки двигателя**

**Серия EL-FI® M20** — это цифровые мониторы, которые измеряют нагрузку двигателя, подключаясь к кабелю питания, и используют двигатель как датчик.

Монитор нагрузки M20 использует алгоритм оценки нагрузки на валу двигателя, разработанный и запатентованный фирмой Emotron (CG), так называемый метод VIP. Согласно этому методу производится перемножение векторов потребляемого напряжения и тока, а затем из полученного значения вычитаются потери двигателя.

В мониторе нагрузки M20 имеется встроенный аналоговый выход, сигнал которого будет пропорционален крутящему моменту на выходном валу двигателя. Такой сигнал может использоваться в различных системах управления в качестве сигнала, пропорционального нагрузке двигателя или любому другому параметру, связанному с нагрузкой.

Мощность на валу двигателя эквивалентна нагрузке приводимого механизма, например, конвейера, подъемника, мельницы, насоса или вентилятора. При нажатии кнопки «Auto Set» монитор EL-FI® M20 в течение 3 секунд автоматически определит подходящее значение нагрузки для основного и дополнительного сигналов.

Таким быстрым и простым способом Вы получите высокоэффективную защиту от недогрузки или перегрузки вследствие заклинивания, обрыва ремня или цепи, работы «всухую» или повреждения подшипников. Монитор также предоставляет возможности, необходимые для установки ограничений и наблюдения за вентиляционными системами. Возможности монитора EL-FI® M20 включают в себя задержку при пуске от 1 до 170 с, задержку срабатывания от 0,1 до 90 с, программируемые функции реле и сигналов, которые могут быть защищены от несанкционированного доступа.

Возможно отображение текущего тока фазы, напряжения сети и выходной мощности в кВт или % на дисплее.

Монитор имеет встроенный цифровой вход для подачи сигналов: автонастройка, перезапуск или блокировка; также имеется аналоговый выход 0–20, 4–20, 20–0 или 20–4 мА с возможностью установки диапазона аналогового сигнала, пропорционального нагрузке. Это означает, что небольшому диапазону изменения нагрузки может соответствовать полная шкала измерения.

**Основные характеристики****Автонастройка (Auto Set)**

Измеряет текущую нагрузку в течение 3 с и затем автоматически устанавливает значение порогов срабатывания для предварительного и основного сигналов тревоги.

**Три монитора в одном**

- Монитор перегрузки (сигнал максимальной нагрузки и предупредительный сигнал).
- Монитор недогрузки (сигнал минимальной нагрузки и предупредительный сигнал).
- Монитор недогрузки и перегрузки (сигналы минимальной и максимальной нагрузки).

**Предварительный сигнал**

Предупреждает о приближении уровня нагрузки к максимальному или минимальному и, таким образом, дает возможность избежать нежелательных остановов.

**Подключение**

Быстрое и простое подключение. Двигатель используется как датчик.

**Измерение**

Измеряет мощность на валу двигателя с помощью запатентованного метода.

**Защита**

Защищает оборудование, приводимое в действие двигателем переменного тока.

**Передняя панель IP54 (опция)**

Без данной опции защита мониторов — IP20. Если монитор нагрузки устанавливается в неблагоприятных внешних условиях, то дополнительно может поставляться пластиковый корпус с открывающейся дверцей со степенью защиты IP54.

**Токовые трансформаторы (опция)**

Токовые трансформаторы должны поставляться вместе с мониторами нагрузки. Для выбора трансформатора тока для двигателя, номинальный ток которого менее 50 А, используйте токовые трансформаторы серии СТМ моделей СТМ10 (10 А), СТМ25 (25 А), СТМ50 (50 А) или СТМ100 (100 А). Для двигателя с током более 100 А используйте первичный трансформатор серии СТ на необходимом значении тока, а вторичный — серии СТМ. Максимальная длина кабеля СТМ составляет 1 м.

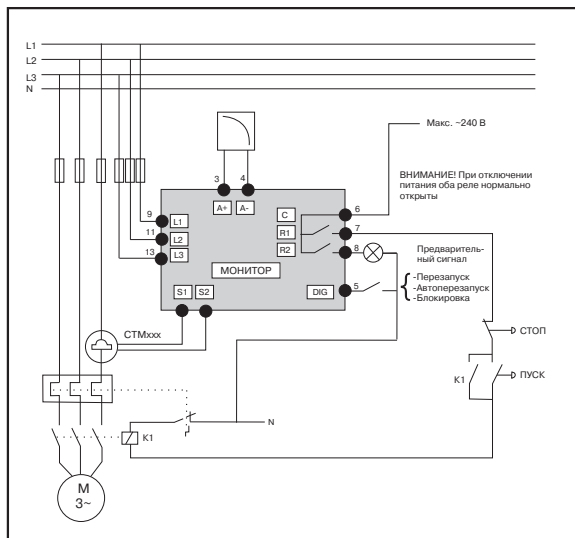
### Технические характеристики мониторов нагрузки M20

Размеры, (Ш x В x Г)	45 x 90 x 115 мм
Установка	35 мм DIN-направляющие 46277
Масса	0,30 кг
Напряжение питания (+ 10%)	1 x 100–240 В, 3 x 100–240 В, 3 x 380–500 В, 3 x 525–600 В, 3 x 600–690 В
Частота	50 или 60 Гц
Токовый вход	Токовый трансформатор СТМ 010, 025, 050 и 100 (> 100 А необходим дополнительный трансформатор)
Потребляемая мощность	До 6 ВА
Задержка старта	1–999 с
Гистерезис	0–50% номинального значения
Задержка срабатывания	0,1–90 с
Контакты реле	5 А, 240 В переменного тока при резистивной нагрузке; 1,5 А, 240 В переменного тока для управления
Аналоговый выход	0–20 мА, 4–20 мА, 20–0 мА или 20–4 мА (опция) Максимальная нагрузка 500 Ом
Цифровой вход	240 В переменного тока или 48 В постоянного, высокий уровень сигнала: > 24 В переменного/постоянного тока, низкий уровень сигнала: < 1 В переменного/постоянного тока
Предохранитель	Макс. 10 А
Сечение подводящих проводов	0,2–4,0 мм <sup>2</sup> одножильный, 0,2–2,5 мм <sup>2</sup> многожильный, зона зачистки 8 мм
Усилие затяжки винтов клемм	0,56–0,79 Нм
Точность	±2%, ±1 ед. (cos φ > 0,5; без токового трансформатора; +20 °С)
Повторяемость	±1 ед. (24 ч; +20 °С)
Температурная погрешность	Макс. 0,1 %/°С
Рабочий диапазон температур	от –20 °С до +50 °С
Диапазон температур при хранении	от –30 °С до +80 °С
Класс защиты	IP20

### Артикулы

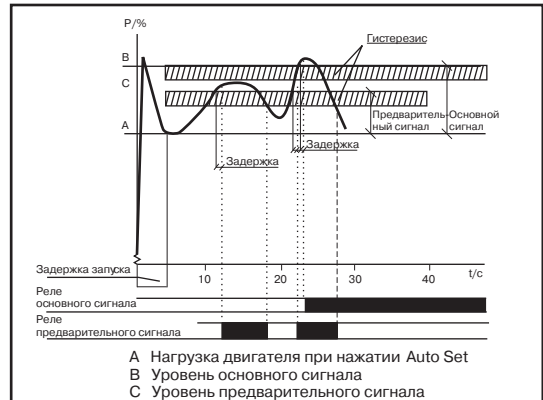
	Модель ПЧ
EG01A104541	1 x 100–240 В
EG01A104541	3 x 100–240 В
EG01A93318	3 x 380–500 В
EG01A104542	3 x 525–600 В
	3 x 600–690 В

### Типовое подключение

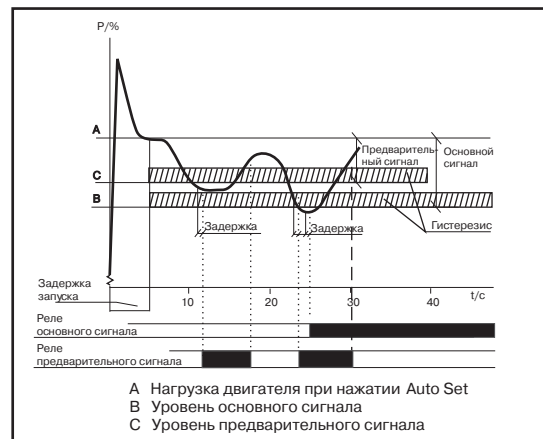


### Сигналы

Сигнал подается при перегрузке или недогрузке конвейеров, кранов, лифтов, мельниц, сверлильных машин, смесителей, компрессоров, насосов, вентиляторов и т. д.



Монитор EL-FI® M20 запрограммирован как монитор перегрузки с предварительным сигналом. Уровни срабатывания запрограммированы с помощью кнопки «Auto Set», задержка срабатывания 0,5 с, основной сигнал с блокировкой.



Монитор EL-FI® M20 запрограммирован как монитор недогрузки с предварительным сигналом. Уровни срабатывания запрограммированы с помощью кнопки «Auto Set», задержка срабатывания 0,5 с, основной сигнал с блокировкой.



Монитор EL-FI® M20 запрограммирован как монитор перегрузки и недогрузки. Уровни срабатывания запрограммированы с помощью кнопки «Auto Set», задержка срабатывания 0,5 с, основной сигнал без блокировки.

**НАСОС****ВЕНТИЛЯТОР**

Отличное решение при установке вентилятора в труднодоступном месте.

**Защита от работы «всухую»****Монитор нагрузки на валу электродвигателя насоса**

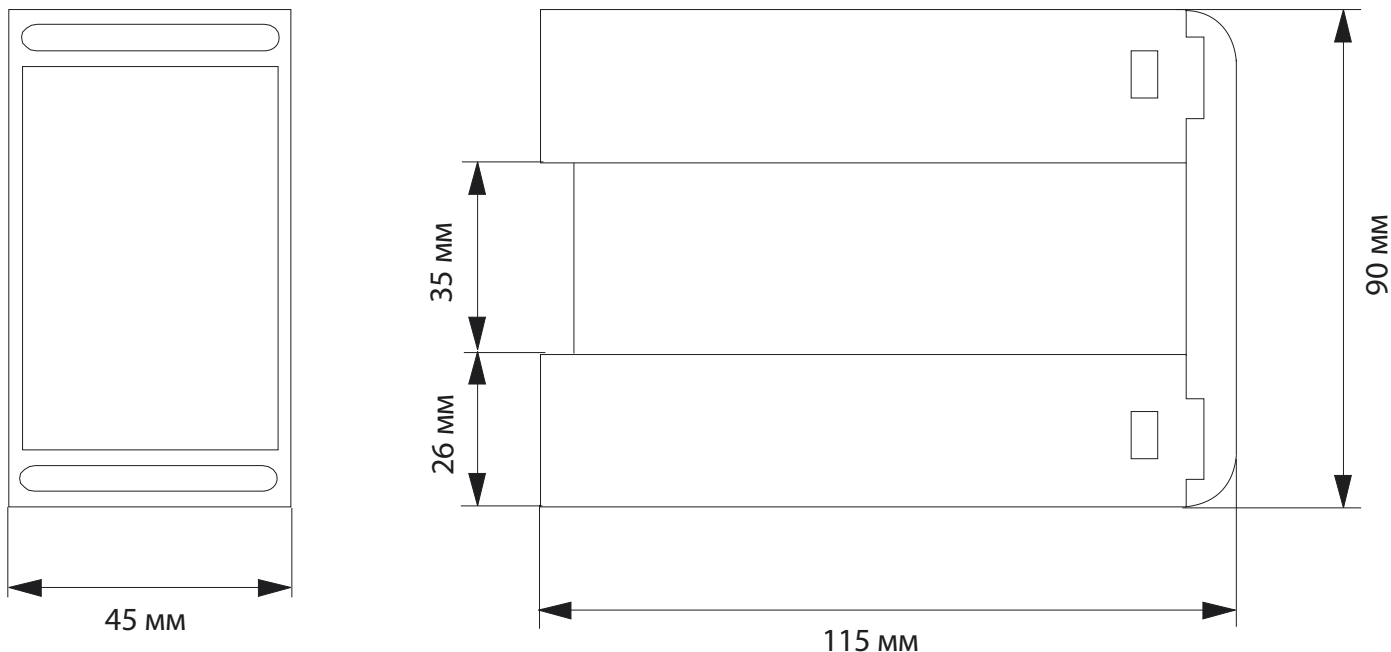
останавливает двигатель и/или подает сигнал тревоги при неприемлемом снижении нагрузки центробежного насоса. Причиной этого может быть работа «всухую», закрытый кран или неисправность насоса.

Для насоса аварийными являются режимы работы при недостатке давления на входе («сухой» ход), при закрытой заслонке на выходе, а также другие режимы, вызывающие кавитацию, которая быстро разрушает лопасти насосного колеса. Современные насосы с «мокрым» ротором могут работать без воды всего несколько секунд, после чего происходит разрушение подшипников скольжения. К ситуациям, требующим вмешательства человека или автоматики, можно отнести также и срыв муфты — наиболее частую причину аварии консольных насосов. Все эти недопустимые режимы характеризуются снижением нагрузки на валу двигателя, поэтому прибор контроля должен хорошо чувствовать изменение нагрузки именно в нижней части диапазона нагрузок.

**Сигнал повреждения ремня****Монитор нагрузки на валу электродвигателя насоса**

останавливает двигатель и/или подает сигнал тревоги при неприемлемом изменении нагрузки двигателя вентилятора. Причиной этого может быть повреждение приводного ремня, закрытая заслонка или засоренный воздушный фильтр.

При использовании с вентилятором он подает сигнал о засоренном фильтре, закрытом шибере или обрыве приводного ремня. Все эти проблемы обычно не приводят к катастрофическим последствиям, но зачастую необходимо иметь сигнал о том, что вентилятор исправен и нагнетает воздух. Особенно это важно там, где вентиляторы входят в систему жизнеобеспечения или представляют собой элемент технологического процесса, например, в реализации функций «чистой комнаты» или для обеспечения тяги.

**Габаритные размеры**

Компания оставляет за собой право вносить конструктивные изменения

АДЛ — производство и поставки промышленного оборудования

Тел.: (495) 937 8968 Факс: (495) 933 8501/02 info@adl.ru www.adl.ru интернет-магазин: www.valve.ru