

Неполнооборотный привод серии ER PLUS 10-20-35-60-100

Новый дизайн — Multivolt (двигатель на напряжения 100–240 В переменного тока и 24 В постоянного / переменного тока)

Неполнооборотный электропривод применяется для поворота штока арматуры на 90°.

Корпус привода выполнен из пластика.

Приводы этой серии имеют возможность ручного управления.

Поставляются с различными крутящими моментами 10-20-35-60-100 Нм.

Стандартная комплектация:

Настраиваемые концевые выключатели 5 А.

ISO-фланцы:

- для приводов ER10-20: F04/F05;
- для приводов ER35-60-100: F05/F07.

Тип отверстия для муфты:

- для приводов ER10-20: звездочка 14, глубина 16;
- для приводов ER35-100: звездочка 22, глубина 24.

Ограничитель крутящего момента.

Механические ограничители поворота 90° ± 5°.

Опции

- Датчик обратной связи с управляющим сигналом 1-5-10 кОм или 4–20 мА.
- Failsafe — защитный блок, переводящий привод в исходное положение при аварийном отключении напряжения, на приводы с двигателями на напряжения 100–240 В переменного тока и 24 В постоянного / переменного тока.
- Posi — электропозиционер с управляющим сигналом 0–10 В или 4–20 мА на приводы с двигателями на напряжения 100–240 В переменного тока и 24 В постоянного / переменного тока.
- Дополнительные концевые выключатели.
- Обогреватель двигателя 10 Вт с возможностью регулирования.
- Обогреватель двигателя 10 Вт с возможностью саморегулирования.
- Кабельный ввод стандарта СЭ11-19.
- Угол поворота штока 180° или 270°.
- Трехпозиционный привод с положением 0°-90°-180° и датчиком обратной связи

Технические данные

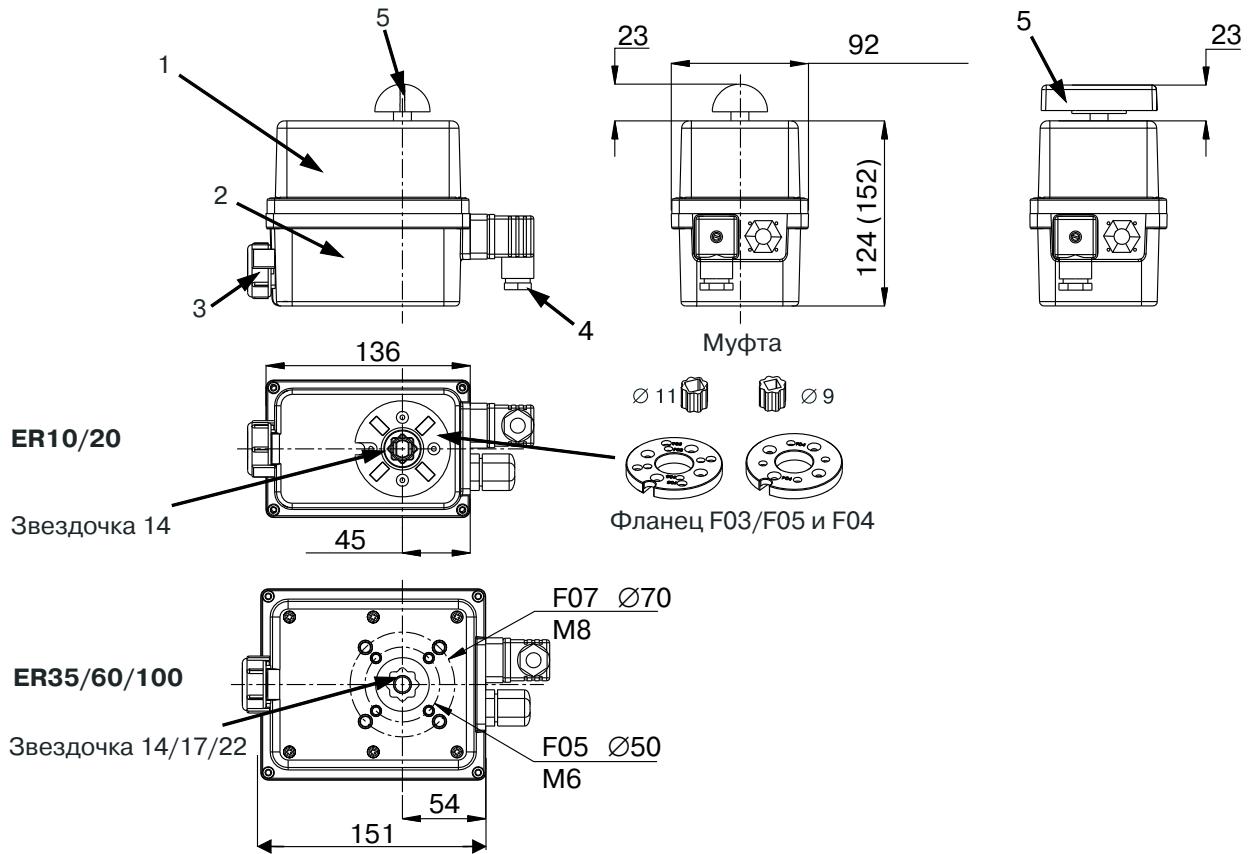
- Рабочий диапазон температур: –10...+55 °С.
- Электрическое присоединение: 1×M20 + 1×СЭ11-19.
- Класс защиты: IP66.
- масса:
 - привод ER10-20: 1 кг;
 - приводы ER35-60-100: 2,8 кг.

Технические характеристики

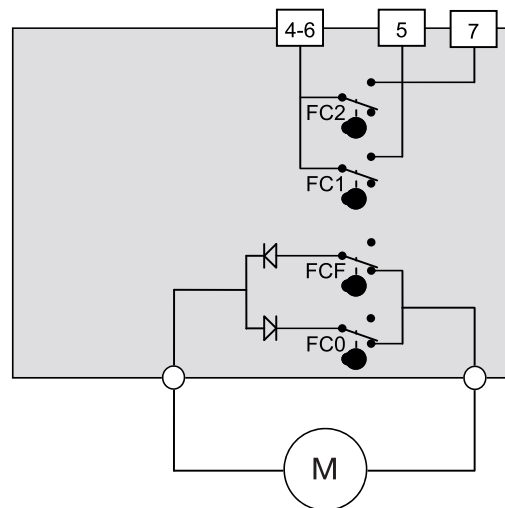
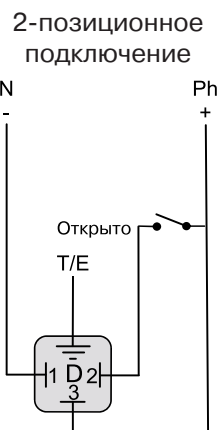
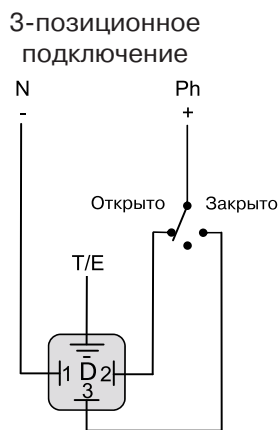
Наименование	Момент, (Нм)	Мощность, (Вт)	Время поворота, (сек)
ER 10	10	15	11
ER 20	20	15	12
ER 35	35	45	7
ER 60	60	45	12
ER 100	100	45	23



Габаритные и присоединительные размеры приводов серии ER10-20-35-60-100, (мм)



Электрическая схема подключения приводов серии ER 10-20-35-60-100



Обозначение	Электрическая схема
FC0	Концевой выключатель, положение «Открыто»
FCF	Концевой выключатель, положение «Закрыто»
FC1	Сигнализирующий концевой выключатель для внешних цепей, положение «Открыто»
FC2	Сигнализирующий концевой выключатель для внешних цепей, положение «Закрыто»
M	Двигатель
D	Клеммная колодка

