

## Односторонний шиберный (ножевой) затвор, DN 80–1000\*

**CW**

### Тип CW

Конструкция корпуса и седлового уплотнения межфланцевого ножевого затвора типа CW исключает возможность засорения затвора взвешенными твердыми частицами и позволяет использовать данную арматуру в таких отраслях промышленности, как:

- бумажная промышленность;
- очистные сооружения;
- пищевая промышленность;
- горнодобывающая промышленность;
- энергетика;
- химическая промышленность и другие.

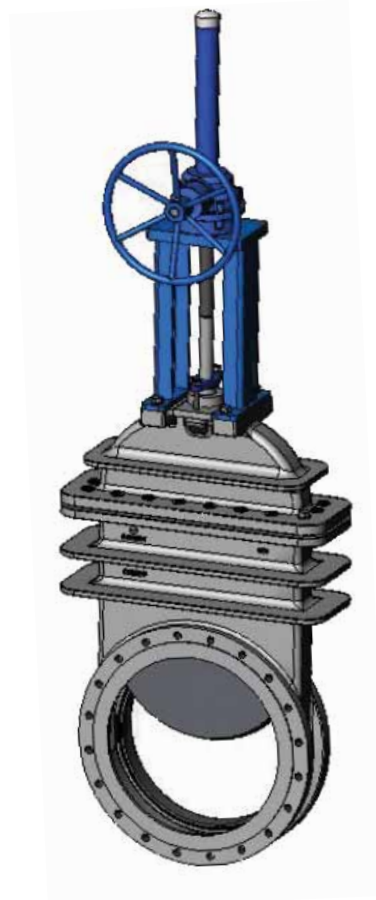
### Размеры:

DN 80–1000.

Затворы поставляются на заказ.

### Таблица зависимости максимально рабочего давления от диаметра затвора

DN, (мм)	Рабочее давление, (МПа) **
80–250	6,4
300–350	2,5
400–500	1,6
600–1000	1,0



### Спецификация

	Углеродистая сталь
Корпус/защитная крышка	A216-WCB
Нож	AISI 304
Фиксирующее кольцо	AISI 304
Седловое уплотнение	Металл или EPDM

**Примечание:** \* Затворы большего диаметра поставляются на заказ.

\*\* Затвор разрабатывается на конкретное рабочее давление, требуемое заказчику, стандартного исполнения нет.



Компания оставляет за собой право вносить конструктивные изменения.

АДЛ — производство и поставки оборудования для инженерных систем

Тел.: +7 (495) 937-89-68, +7 (495) 221-63-78 Факс: +7 (495) 933-85-01/02

info@adl.ru www.adl.ru Интернет-магазин: www.valve.ru

## Описание затвора

CW

### Корпус

Межфланцевый, цельнолитой из углеродной стали. Предусмотрены ребра жесткости на больших диаметрах для усиления конструкции.

Отлитые совместно с корпусом направляющие ножа обеспечивают надежное закрытие затвора, а также бесшумную и плавную работу.

Полнопроходное исполнение обеспечивает высокую пропускную способность и минимальные потери давления.

Внутренняя конструкция затвора исключает накопление посторонних частиц, затрудняющих закрытие (Рис. 1).



Рис. 1

### Нож

Стандартное исполнение из нержавеющей стали.

Нож отполирован с обеих сторон для предотвращения защемления и повреждения седла.

Специальная конструкция ножа исключает возможность защемления между ножом и уплотнением механических частиц, мешающих полному закрытию затвора.

По запросу материал ножа может быть изменен для применения на более высоких параметрах.

### Седловое уплотнение

Уникальная конструкция позволяет закрепить седловое уплотнение в корпусе затвора с помощью фиксирующего кольца из нержавеющей стали.

Кроме стандартного уплотнения из EPDM под заказ поставляются седловые уплотнения из материалов витон, PTFE и т.д., для специфических условий применения.

### Уплотнение по корпусу

Долговечное уплотнение из нескольких витков плетеного синтетического волокна с PTFE. Возможно исполнение плетеного уплотнителя из различных материалов, в том числе и для специфических условий применения.

Легкий доступ к механизму затяжки сальника и простота его обслуживания обеспечивают герметичность уплотнения.

### Шток

Стандартное исполнение из нержавеющей стали обеспечивает высокую коррозионную стойкость и долговечность штока.

Для затворов с выдвижным штоком предусмотрен защитный кожух, предназначенный для защиты штока от пыли.

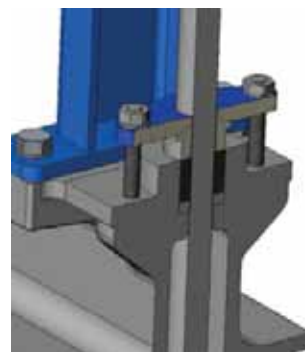


Рис. 2

### Управление

Возможны варианты комплектации затвора штурвалом (выдвижной и невыдвижной шток), рычагом, редуктором, пневмоприводом и электроприводом.

### Бугель

Материал — углеродистая сталь с эпоксидным покрытием (на заказ возможна комплектация бугелем из нержавеющей стали).

Компактная конструкция обеспечивает прочность бугеля даже при больших нагрузках.

### Эпоксидное покрытие

Эпоксидное покрытие частей и корпусов всех ножевых затворов как из чугуна, так и из углеродистой стали обеспечивает высокую коррозионную стойкость, а также высокоэстетичный вид затвора.

Стандартный цвет шибберных (ножевых) затворов Orbinox — синий.

### Защитная крышка

Обеспечивает герметичное уплотнение.

Снижает необходимость в техническом обслуживании и ремонте сальника (Рис. 2).

## Дополнительные опции затворов и управление



### Материалы

Возможно исполнение затворов из различных материалов: высокопрочный чугун, углеродистая сталь, легированная сталь (AISI 316L, 317 и т.д.), специальные сплавы (хастеллой — жаропрочный сплав на никелевой основе, 254SMO и т.д.) и титан.

### Производство нестандартных затворов

Компания Orbinox производит затворы на нестандартные параметры: большие диаметры и/или давления, нестандартные материалы, специальная конструкция.

### Поверхностная обработка

При определенных условиях эксплуатации арматуры иногда возникает необходимость в нанесении дополнительного защитного покрытия или изоляции как на сам затвор, так и на отдельные его части.

Компания Orbinox осуществляет на заказ нанесение дополнительных защитных покрытий для улучшения стойкости затвора к истиранию (Стеллит), коррозии (Halar, Rilsan, гальванизация) и налипанию посторонних частиц (Pulido, PTFE).

### Ручное:

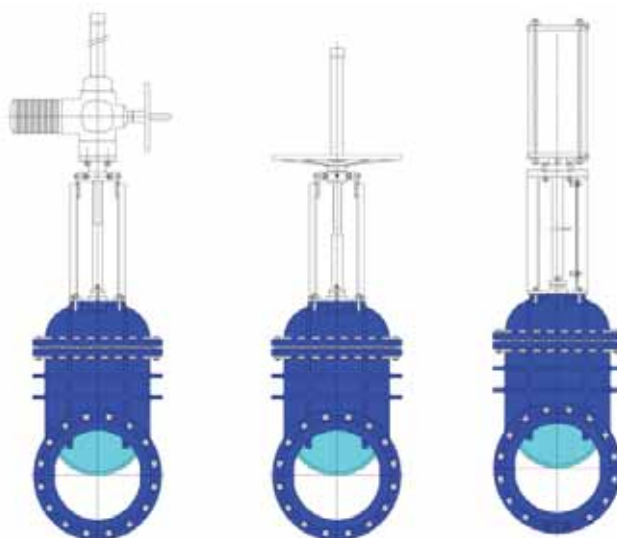
- штурвал (с выдвижным штоком);
- конический редуктор (с выдвижным штоком).

### Сервоприводы:

- электрический;
- пневматический;
- гидравлический.

### Аксессуары:

- механические ограничители;
- устройства блокировки;
- ручные дублеры;
- соленоидные клапаны;
- позиционеры;
- концевые выключатели;
- бесконтактные выключатели;
- удлинения штока.



Электропривод

Штурвал  
с выдвижным  
штоком

Пневмопривод



Компания оставляет за собой право вносить конструктивные изменения.

АДЛ — производство и поставки оборудования для инженерных систем

Тел.: +7 (495) 937-89-68, +7 (495) 221-63-78 Факс: +7 (495) 933-85-01/02

info@adl.ru www.adl.ru Интернет-магазин: www.valve.ru

## Температурные характеристики уплотнений



### Седловое уплотнение

Материал	Максимальная температура, (°C)	Применение
Металл / металл	250	Высокотемпературные среды
EPDM	120	Слабоагрессивные среды
Нитрил (N)	120	Нефтепродукты
Витон (V)	200	Химические реагенты и высокотемпературные среды
Силикон (S)	250	Пищевые продукты и высокотемпературные среды
PTFE (T)	250	Коррозионные среды

### Уплотнение по корпусу

Материал	Максимальная температура, (°C)	Кислотность, (pH)
Плетеное синтетическое волокно + PTFE (ST)	240	2–13
PTFE плетёный (TH)	260	0–14
Графит (GR)	600	0–14
Керамическое волокно (FC)	1200	-

**Примечание.** Все типы уплотнений комплектуются уплотнительным кольцом из идентичного материала, за исключением типов TH, GR и FC. Стандартное уплотнение — ST.