

ПОВОРОТНЫЕ ЗАТВОРЫ ORVINOX (Испания)

Поворотный затвор серии ML для дымовых (выхлопных) газов

Межфланцевый поворотный затвор для систем, транспортирующих дымовые (выхлопные) газы. Стандартная модификация разработана для применения на системах с рабочим давлением до 500 миллибар, с рекомендуемой скоростью потока 30 м/с и рабочей температурой до +800 °С.

Это относительно герметичный затвор со степенью перекрытия прохода между 90 % и 99 %, которая может достигать 100 % у затворов с системой воздушного уплотнения (см. ML2).

Затвор разработан таким образом, что стандартно ось диска всегда находится в горизонтальном положении, но на заказ возможно изготовление затвора с вертикально расположенной осью.

Стандартные поворотные затворы для дымовых газов (ML)



Описание

Двусторонний затвор, выполняет функцию контроля потока дымовых газов, циркулирующих в трубопроводе. Конструкция поворотного затвора включает в себя диск, вращающийся на двух полуосях. Обычно затвор поставляется в сборе, за исключением больших диаметров, требующих специального транспорта при поставке.

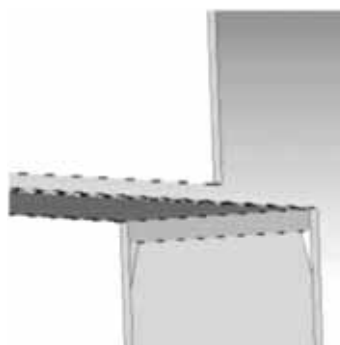
Конструкция

Корпус — это механически сваренная конструкция, которая может изготавливаться из различных материалов. Стандартно поставляемая конструкция включает диаметры от 150 мм до 2000 мм. на заказ могут быть изготовлены затворы больших диаметров.

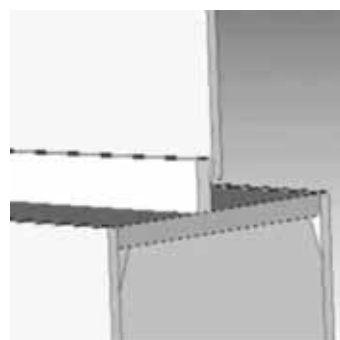
Диск плоский, с ребрами жесткости, закреплен на двух полуосях. Несмотря на плоскую поверхность в достаточной мере выдерживает заявленные рабочие давления, не имея значительных потерь.

Седловое уплотнение

У данных затворов существует две системы герметизации. в зависимости от применения, разновидности следующие: Седловое уплотнение с зазором (перекрытие на 90–97 %) для сред с пылевыми включениями (менее 1000 мг/Нм³); и седловое уплотнение металл по металлу (перекрытие на 99 %), подходящее для других сред, требующих высокого уровня герметичности.



Седловое уплотнение с зазором



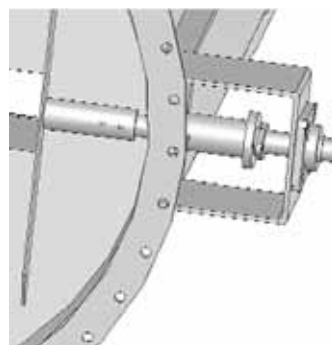
Седловое уплотнение металл/металл

Опоры

Опоры затвора расположены на внешней стороне корпуса, отдельно от уплотнения по корпусу. Это позволяет сохранять опоры на расстоянии от источников высокой температуры и коррозии, увеличивая срок службы. Данная система также позволяет производить замену уплотнения по корпусу без демонтажа опор, что упрощает будущее обслуживание затвора.

Изолятор

На корпусе затвора установлены наружные изоляторы, длиной 200 мм. При замене уплотнения по корпусу или опоры демонтировать изолятор нет необходимости.



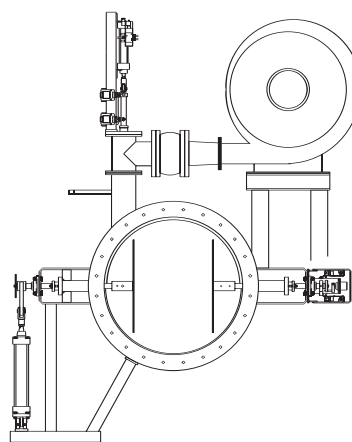
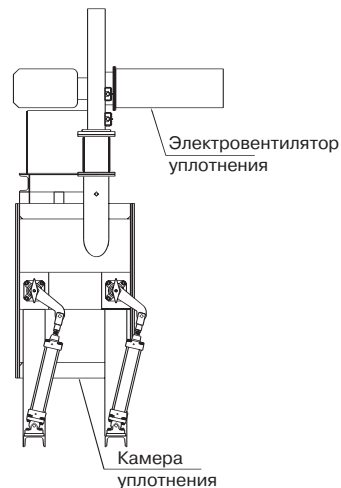
ПОВОРОТНЫЕ ЗАТВОРЫ ORVINOX (Испания)

Поворотные затворы для дымовых газов с системой воздушного уплотнения (ML2)

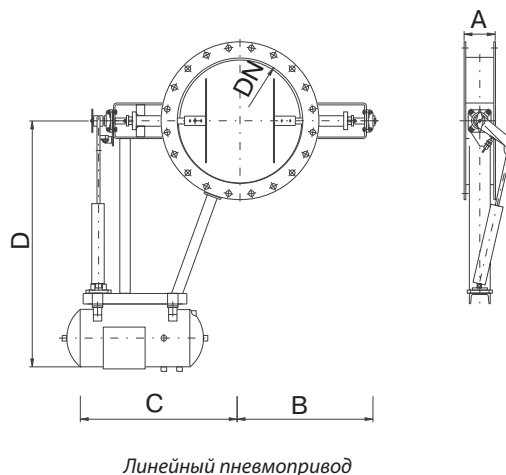
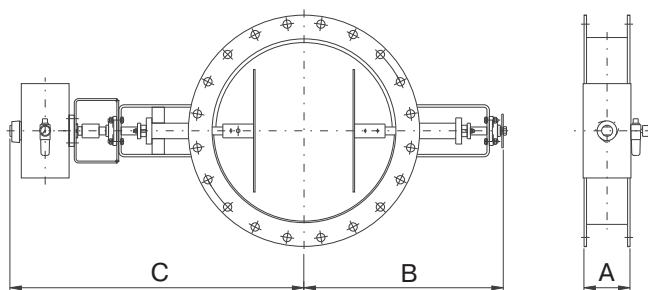
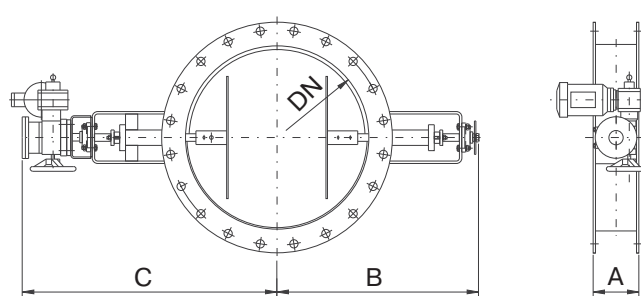
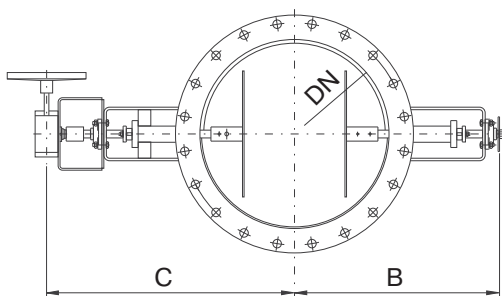
Поворотный затвор с системой воздушного уплотнения включает в себя два диска. Уплотнение образуется в пространстве между двумя дисками, благодаря нагнетанию туда воздуха под большим давлением, чем у дымовых газов, циркулирующих в трубопроводе. Таким образом создается камера с высоким давлением, гарантирующая герметичность затвора. Данная система может применяться на трубопроводах с рабочим давлением не более 250 миллибар.

Типы управления: пневмопривод «открытие / закрытие» и регулировка, электропривод.

Система воздушного уплотнения состоит из электровентилятора, клапана уплотнения и компенсатора расширений. Другие характеристики идентичны поворотному затвору, не имеющему систему воздушного уплотнения.



Приблизительные размеры затворов серии ML



ПОВОРОТНЫЕ ЗАТВОРЫ ORVINOX (Испания)

Основные параметры

DN	A	B	Редуктор	Электропривод	1/4-оборотный пневмопривод	Линейный пневмопривод	
			C	C	C	C	D
200	100	455	575	750	865	525	900
250	100	480	600	775	890	550	900
300	120	500	625	800	915	575	900
350	120	530	650	825	960	600	900
400	120	555	675	850	1011	625	900
450	120	580	700	875	1036	641	1100
500	150	596	725	900	1061	672	1100
600	150	643	775	925	1100	708	1100
700	200	712	825	950	1125	825	1199
800	200	796	875	1050	1185	900	1215
900	200	816	925	1150	1275	950	1230
1000	250	866	975	1180	1357	1038	1250
1200	250	973	1075	1340	1476	1050	1375
1400	250	1064	1175	1450	1583	1384	1410
1600	300	1180	1275	1592	1734	1425	1450
1800	300	1296	1375	1645	1823	1527	1502
2000	300	1420	1475	1750	1942	1615	1510