

Кран шаровый двухходовой Pekos серий P1, P3, P6, P9, P15, P25



Применение

Для использования в нефтехимической и нефтегазовой промышленности.

Технические характеристики

Условный диаметр	DN 1/2–12" (до 24" по запросу)
Классы давления ANSI	150–600 Lbs (до 2500 Lbs по запросу)
Рабочая температура	–60...+240 °C*
Строительная длина	ANSI B16.10, API 6D, EN 558-2
Присоединительные фланцы	ANSI B16.5 RF, EN 1759-1
Фланец под привод	ISO 5211
Присоединение	Фланцевое, сварное (по запросу)
Управление	Голый шток, рукоятка, редуктор, пневмопривод, электропривод
Герметичность	Класс «А»

* Зависит от применяемых материалов.

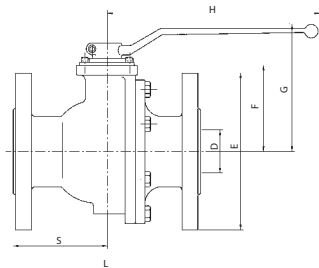


Варианты конструкций

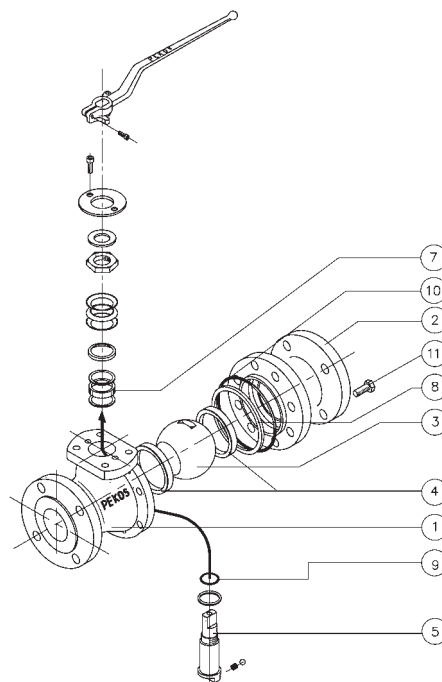
- Плавающий шар.
- Шар на опоре.
- Корпус из 2–3 частей или моноблок.
- Полно- или неполнопроходной.

Спецификация (с плавающим шаром и шаром на опоре)

№	Деталь	Материалы	
		P14, P34, P64	P16, P36, P66
1, 2	Корпус	Угл. сталь A216WCC	Нерж. сталь A351 CF8M
3	Шар	Нержержавеющая сталь A351 CF8M	
4	Седло	T, S, R	
5	Шток	Нерж. сталь AISI 316, A182 F51	
7	Уплотнительное кольцо	G	
8	Уплотнение корпуса	T	
9	Уплотнительное кольцо	V	
10	Уплотнение корпуса	G	
11	Болты	Угл. сталь A193 B7M	Нерж. сталь A320 B8M



Конструкция крана с шаром на опоре



Конструкция крана с плавающим шаром

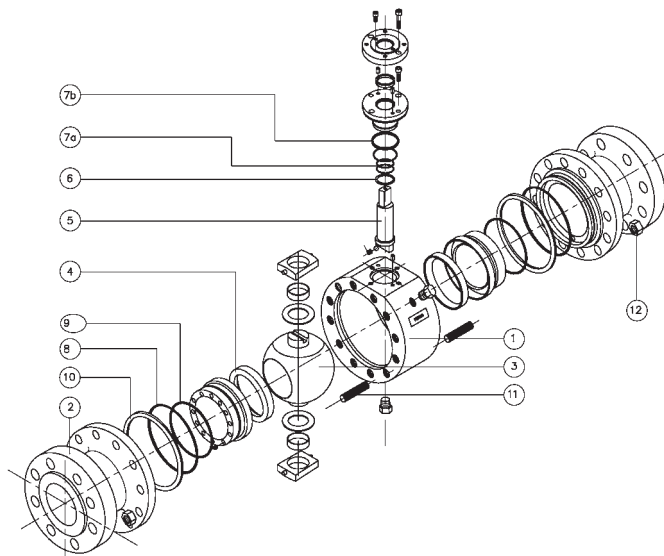
Размеры двухходовых шаровых кранов серий P1, P3, P6, (мм)

DN	D	L			E			F		G		H		S			ISO 5211		Масса, (кг)		
		150 Lbs	300 Lbs	600 Lbs	150 Lbs	300 Lbs	600 Lbs	150, 300 Lbs	600 Lbs	150, 300 Lbs	600 Lbs	150 Lbs	300 Lbs	600 Lbs	150, 300 Lbs	600 Lbs	150 Lbs	300 Lbs	600 Lbs		
1/2"	15	108	140	165	89	95	95	105	61	105	112	185	185	47	64	68	F05	F05	2,5	3	4
3/4"	20	117	152	190	99	118	120	107	61	107	112	185	185	52	76	84	F05	F05	3,3	4,5	6
1"	25	127	165	216	108	124	125	113	61	113	112	185	185	56	70	96	F05	F05	4,2	5	8
1 1/2"	40	165	191	241	127	156	456	145	76	145	130	300	300	77	78	115	F07	F07	7,4	10,5	14
2"	50	178	216	292	152	165	165	153	83	153	137	300	300	92	90	129	F07	F07	10,6	12,5	19
2 1/2"	65	190	241	330	178	190	190	96	96	166	150	300	300	95	120	152	F07	F07	17,0	17,0	22,5
3"	80	203	283	-	191	210	-	205	-	205	-	355	-	101	142	-	F10	-	22	27	-
4"	100	229	305	-	229	254	-	220	-	220	-	355	-	114	152	-	F10	-	32	44	-
6"	150	394	403	-	279	318	-	284	-	284	-	680	-	165	211	-	F12	-	81	105	-
8"	200	457	502	-	343	381	-	362	-	362	-	750	-	228	251	-	F14	-	143	179	-
10"	250	533	568	-	406	445	-	-	-	-	-	-	-	270	283	-	F14	-	245	287	-
12"	300	610	648	-	483	521	-	-	-	-	-	-	-	305	324	-	F14	-	367	480	-

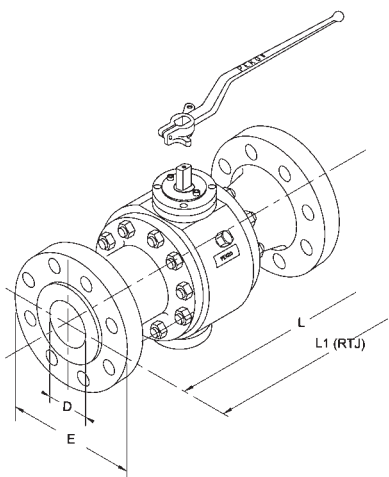


Спецификация (с двумя опорами шара)

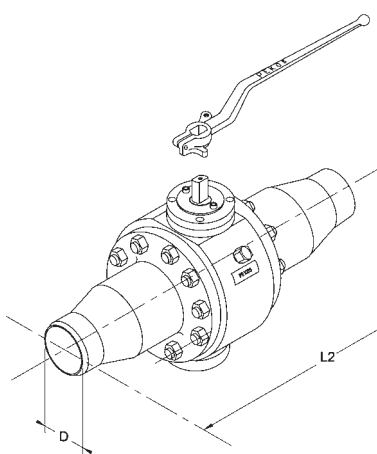
Деталь		P14, P34, P64, P94, P154, P254	P16, P36, P66, P96, P156, P256
1, 2	Корпус	Угл. сталь A216WCC, A105 N	Нерж. сталь A351 CF8M, A182 F316
3	Шар	Нержавеющая сталь A351 CF8M / LF2+ENP	
4	Седло	T, S, R, N	
5	Шток	Нерж. сталь AISI 316, A182 F51	
6, 7	Уплотнительное кольцо	G, V	
8, 10	Уплотнение корпуса	G, V	
9	Уплотнение штока	G, V	
11	Шпильки	A193/A320 B8M C12	A193 B7M
12	Болты	A193 B7M	A320 B8M



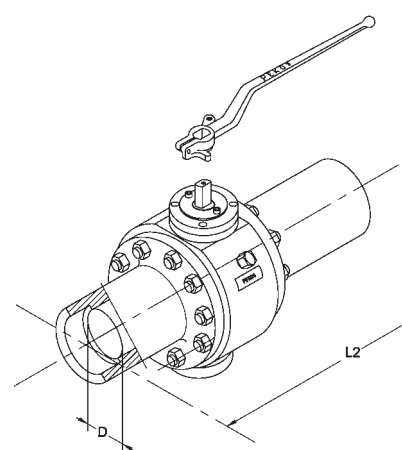
Возможные типы присоединения к трубопроводу



Присоединение фланцевое



Присоединение сварное в стык



Присоединение сварное в раструб

Размеры двухходовых шаровых кранов серий P1, P3, P6, (мм)

DN, (")	D	L			L1 (RTJ)			L2			E			ISO 5211		Масса, (кг)*			Масса, (кг)**		
		150 Lbs	300 Lbs	600 Lbs	150 Lbs	300 Lbs	600 Lbs	150 Lbs	300 Lbs	600 Lbs	150 Lbs	300 Lbs	600 Lbs	150 Lbs	600 Lbs	150 Lbs	300 Lbs	600 Lbs	150 Lbs	300 Lbs	600 Lbs
2	50	178	216	292	191	232	295	216	216	292	152	165	165	F07	F07	21	22	30	17	18	25
3	75	203	283	356	215	300	359	283	283	356	191	210	210	F10	F10	55	57	60	45	47	50
4	100	229	305	432	241	321	435	305	305	432	229	254	273	F10	F12	105	110	110	87	91	91
6	150	394	403	559	406	419	562	457	457	559	279	318	356	F12	F14	225	185	235	186	153	195
8	201	457	502	660	470	518	663	521	521	660	343	381	419	F14	F16	305	240	460	253	200	380
10	252	533	568	787	545	584	790	559	559	787	406	445	508	F14	F16	455	575	680	377	470	560
12	303	610	648	838	622	664	841	635	635	838	483	521	559	F14	F25	630	660	1020	520	540	845
14	334	686	762	889	698	778	891	762	762	889	535	585	605	F16	F25	770	800	1220	640	664	1010
16	385	762	838	991	774	854	877	838	838	991	595	650	685	F16	F25	850	1215	1510	700	1008	1250
18	436	864	914	1092	877	930	1095	914	914	1092	635	710	745	F25	F30	1450	1710	2410	1200	1400	2000
20	587	914	991	1194	927	1007	1200	991	991	1194	700	775	815	F25	F30	1870	2450	3115	1550	2033	2580

* Присоединение фланцевое.

** Присоединение сварное.



Компания оставляет за собой право вносить конструктивные изменения.

ADL — производство и поставки оборудования для инженерных систем

Тел.: +7 (495) 937-89-68, +7 (495) 221-63-78 Факс: +7 (495) 933-85-01/02

E-mail: info@adl.ru www.adl.ru Интернет-магазин: www.valve.ru

Размеры двухходовых шаровых кранов серий P9, P15, P25, (мм)

DN, (")	D			L			L1 (RTJ)			L2 (BW) (SW)			E			ISO 5211			Масса, (кг)*			Масса, (кг)**		
	900 Lbs	1500 Lbs	2500 Lbs	900 Lbs	1500 Lbs	2500 Lbs	900 Lbs	1500 Lbs	2500 Lbs	900 Lbs	1500 Lbs	2500 Lbs	900 Lbs	1500 Lbs	2500 Lbs	900 Lbs	1500 Lbs	2500 Lbs	900 Lbs	1500 Lbs	2500 Lbs	900 Lbs	1500 Lbs	2500 Lbs
2	50	50	42	368	368	451	371	371	454	368	368	451	215	215	235	F10	F10	F12	60	75	118	49	62	97
3	75	75	62	381	470	578	384	473	584	381	470	578	240	265	305	F12	F12	F14	80	110	220	66	90	180
4	100	100	87	457	546	673	460	549	683	457	546	673	290	310	355	F12	F14	F16	180	185	370	150	152	305
6	150	144	131	610	705	914	613	711	927	610	705	914	380	395	485	F16	F16	F25	390	430	755	320	359	625
8	201	192	179	737	832	1022	740	841	1038	737	832	1022	470	485	550	F16	F25	F25	650	780	1970	530	640	1635
10	252	239	223	838	991	1270	841	1000	1292	838	991	1270	545	585	675	F16	F25	F30	980	1200	3005	810	995	2490
12	303	287	265	965	1130	1422	968	1146	1445	965	1130	1422	610	675	760	F25	F30	F35	1400	1620	4150	1160	1344	3440
14	334	315	-	1029	1250	-	1039	1276	-	1029	1250	-	640	750	-	F30	F30	-	1640	1980	5090	1360	1640	4220
16	373	360	-	1130	1384	-	1140	1407	-	1130	1384	-	705	825	-	F30	F35	-	1980	2370	6210	1640	1970	5150
18	423	-	-	1219	-	-	1221	-	-	1219	-	-	785	-	-	F35	-	-	2805	3415	8720	2328	2830	7237
20	471	-	-	1321	-	-	1334	-	-	1321	-	-	855	-	-	F35	-	-	3738	4520	1164	3100	3750	9660

* Присоединение фланцевое.

** Присоединение сварное.

Коэффициент пропускной способности, (м³/ч)

DN, (")	1/2	3/4	1	1 1/2	2	2 1/2	3	4	6	8	10	12	14	16	18	20
Kv	20	44	88	200	310	480	960	1700	4100	8200	11500	18340	26300	30200	35400	54100

Крутящий момент двухходовых шаровых кранов серий P1, P3, P6, P9, P15, P25

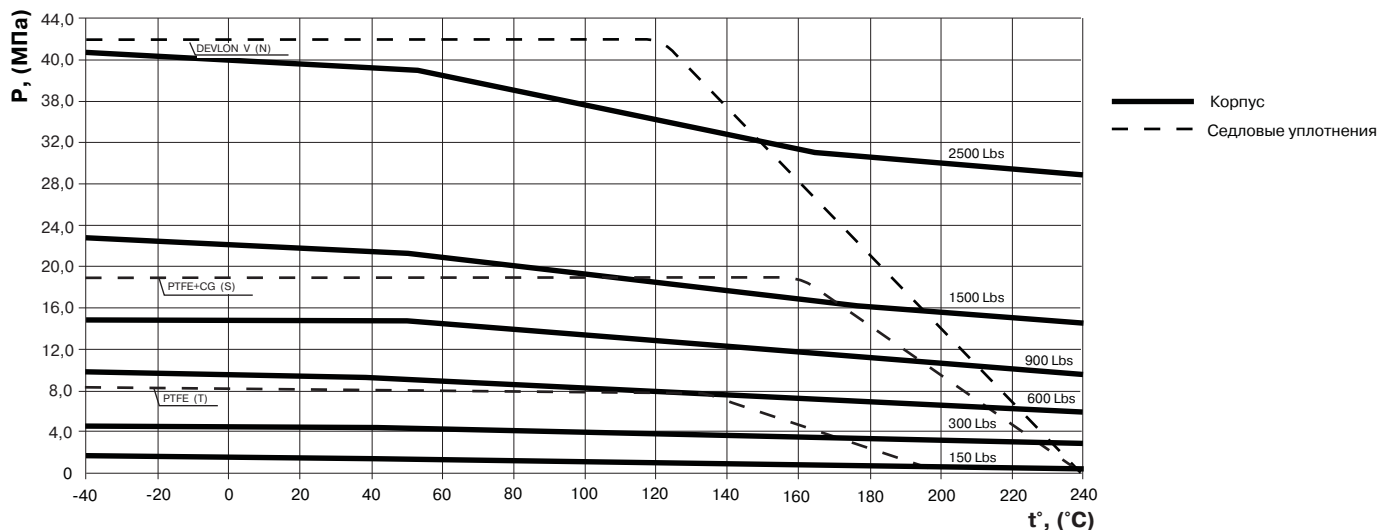
Плавающий шар и шар на опоре

DN, (")	1/2	3/4	1	1 1/2	2	2 1/2	3	4	6	8	10	12
150 Lbs	9	11	16	32	48	62	103	145	400	720	1160	1650
300 Lbs	17	20	23	51	84	108	180	260	710	1470	1950	2180
600 Lbs	20	28	50	114	195	240	-	-	-	-	-	-

С двумя опорами шара

DN, (")	2	3	4	6	8	10	12	14	16	18	20	24
150 Lbs	68	145	203	640	990	1340	1660	2815	3790	5100	6400	8200
300 Lbs	115	212	490	990	1550	2020	2450	4165	5500	8100	10800	20500
600 Lbs	160	420	715	1580	2500	3400	4650	6800	8600	13120	17800	26500
900 Lbs	215	712	920	1740	2712	3440	4070	6900	9200	14500	20100	-
1500 Lbs	310	880	1365	3360	5230	6580	7740	13180	17500	-	-	-
2500 Lbs	400	1200	2050	5100	8200	10150	12000	-	-	-	-	-

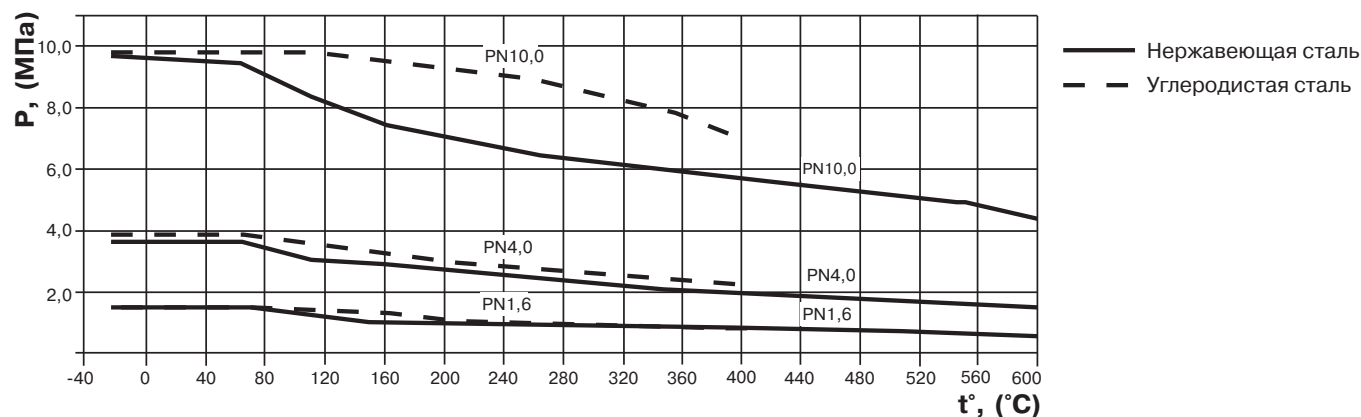
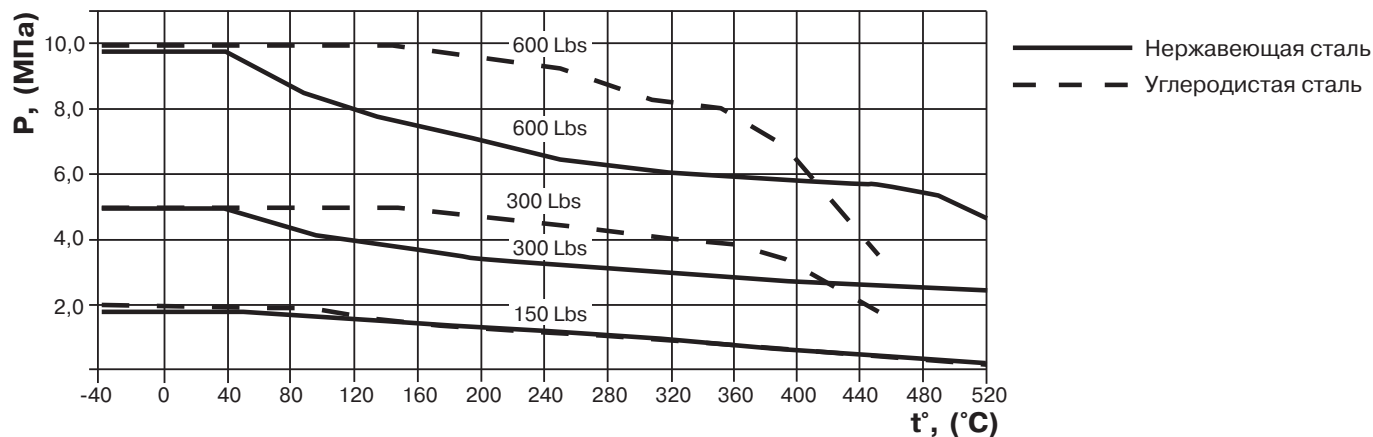
Диаграмма «Температура — Давление»



Крутящий момент двухходовых шаровых кранов серий P0, P1, P3, P6, (Нм)

DN	15	20	25	40	50	65	80	100	150	200
дюймы	1/2	3/4	1	1 1/2	2	2 1/2	3	4	6	8
150 Lbs	11	14	20	60	70	110	180	280	539	910
300 Lbs	18	21	28	70	118	170	310	510	-	-
600 Lbs	25	35	50	92	170	-	-	-	-	-
PN 16	10	12	18	55	58	105	175	260	520	715
PN 40	17	20	25	65	85	130	275	420	-	-
PN 100	25	35	50	92	170	-	-	-	-	-

Диаграмма «Температура — Давление»



Электронные версии чертежей данного оборудования (AutoCAD 2D, 3D, Компас) вы можете найти на сайте www.adl.ru

