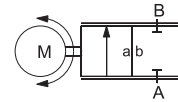


РЕГУЛИРУЮЩИЕ КЛАПАНЫ, позиционирование (регулирование расхода)



серия
RMQ



позиционирование	
управляемый шаговым двигателем	
конструкция	прямого действия с встроенным 3-х точечным регулированием
проходное сечение	DN 1-32 мм
диапазон давлений	PN 0-64 бар
присоединения	резьба/картридж
функция	плавная регулировка поршня через управляющий сигнал
	Техническая конструкция клапана зависит от рабочей среды и области применения. Это может привести к отклонению от общей спецификации относительно конструкции, уплотнений и технических характеристик.

СТАНДАРТНЫЕ ХАРАКТЕРИСТИКИ		ОПЦИИ
материалы корпуса	алюминий (RMQ 10 PC, RMQ 15 PC), латунь (RMQ 20, RMQ 32)	латунь (RMQ 15 PC), нерж. сталь
седло клапан	синтетическая резина по металлу; металл по металлу (RMQ 15 PC)	
материалы уплотнения	PU, HNBR (RMQ 10 PC, RMQ 15 PC), FPM, PTFE (RMQ 20, RMQ 32)	FPM (RMQ 10 PC, RMQ 15 PC)
противодавление	макс. 10 бар	
среды	газы, жидкости, вязкие, загрязненные (кроме RMQ 10 PC)	абразивные (кроме RMQ 10 PC)
направление потока	A → B	
монтаж		монтажные отверстия (RMQ 10 PC, RMQ 15 PC) монтажные скобы (RMQ 20, RMQ 32)

ЭЛЕКТРИЧЕСКИЕ ХАРАКТЕРИСТИКИ		ОПЦИИ
ном. напряжение	24 В пост. тока, 24 В перем. тока	
энергопотребление	<0,5 А	
упр. напряжение	0-20 мА/4-20 мА, 0-10 В	
защита оболочки	IP65 (P54) согласно DIN 40 050	
постоянный режим работы, продолжительность включения	15 %	
электрическое присоединение	M12x1 разъем DIN 40040, 5 клемм/диаметр кабеля 6-8 мм	

ОПЦИИ И АКСЕССУАРЫ

разрешительная документация, выход положения клапана 4-20 мА

ОСНОВНЫЕ ПАРАМЕТРЫ

тип	DN мм	присоединения	давление бар	проп. способ. Кв м³/ч	температура		время срабатывания о/з мс
					рабочая среда °C	окруж. среда °C	
RMQ 10 PC	1	G ³ / ₈ "	0-25	0-0,048	0...80 °C	0...70 °C	3,5
RMQ 10 PC	2	G ³ / ₈ "	0-25	0-0,108	0...80 °C	0...70 °C	5,0
RMQ 10 PC	3	G ³ / ₈ "	0-25	0-0,21	0...80 °C	0...70 °C	5,0
RMQ 10 PC	4	G ³ / ₈ "	0-25	0-0,342	0...80 °C	0...70 °C	7,0
RMQ 10 PC	5	G ³ / ₈ "	0-25	0-0,54	0...80 °C	0...70 °C	8,5
RMQ 10 PC	6	G ³ / ₈ "	0-25	0-0,9	0...80 °C	0...70 °C	12,0
RMQ 10 PC	8	G ³ / ₈ "	0-25	0-1,56	0...80 °C	0...70 °C	16,0
RMQ 10 PC	10	G ³ / ₈ "	0-25	0-2,7	0...80 °C	0...70 °C	7,5
RMQ 15 PC	15	G ¹ / ₂ "-G ³ / ₄ "	0-25	0-5,9	0...80 °C	0...70 °C	13,0
RMQ 20	20	G ³ / ₄ "-G1"	0-64	0-7,3	-20...80 °C	-20...70 °C	3,0
RMQ 32	32	G1 1/4"-G1 1/4"	0-16/64	0-20,0	-20...80 °C	-20...70 °C	3,5



Компания оставляет за собой право вносить конструктивные изменения.

АДЛ — производство и поставки оборудования для инженерных систем

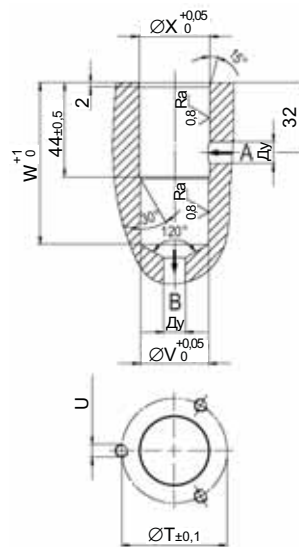
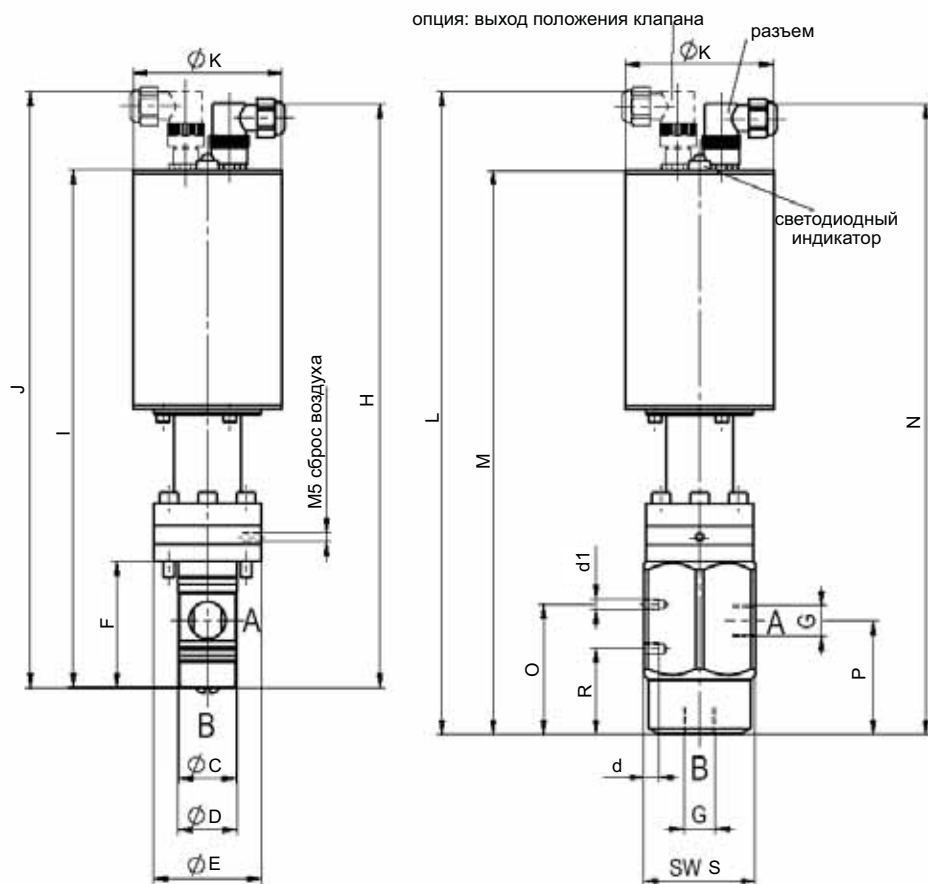
Тел.: +7 (495) 937-89-68, +7 (495) 221-63-78 Факс: +7 (495) 933-85-01/02

info@adl.ru www.adl.ru Интернет-магазин: www.valve.ru

ГАБАРИТНЫЕ РАЗМЕРЫ

RMQ 10 PC - RMQ 15 PC

Дроссель картриджа



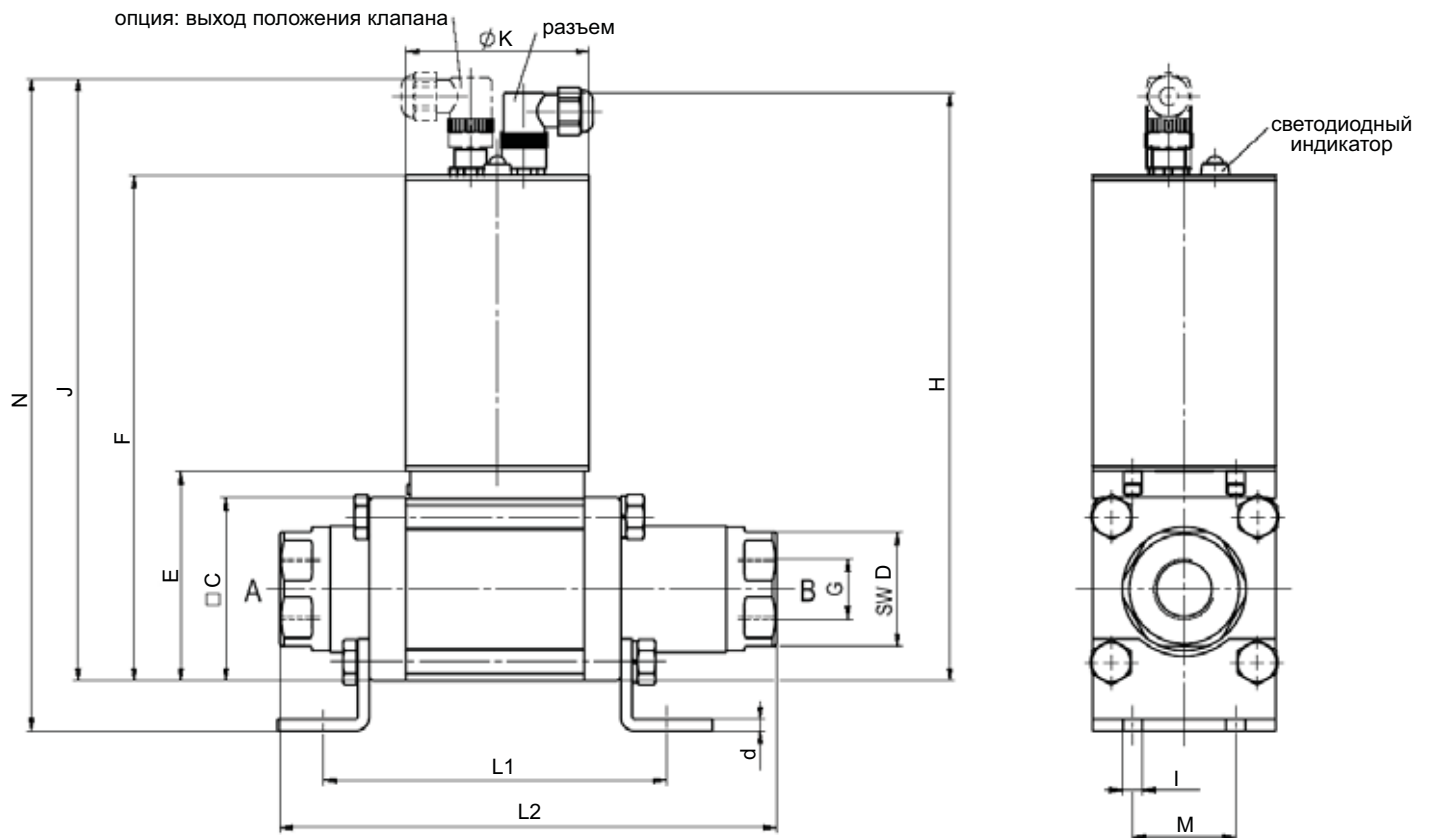
ВНИМАНИЕ: в модели RMQ 10 PC DN 10 присоединения А и В меняются местами
Клапаны могут быть установлены вертикально или горизонтально приводом наверх

тип	ГАБАРИТНЫЕ РАЗМЕРЫ, (мм)																МАССА, (кг)		
	C	D	E	F	H	I	J	K	L	M	N	O	P	R	S	d	d1	без корпуса клапана	с корпусом клапана
RMQ 10 PC	31	32	58	68	315	279	325	80	350	304	340	70	61	46	60	8	M6	2,8	3,4
RMQ 15 PC	45	48	74	71	320	282	325	80	360	313	350	78	73	60	80	9	M8	2,9	4,0

ДРОССЕЛЬ КАРТРИДЖА					
тип	T	U	V	W	X
RMQ 10 PC	48	M6x15/17	31,05	74	32,05
RMQ 15 PC	64	M6x15/17,5	45,05	88	48,05

ГАБАРИТНЫЕ РАЗМЕРЫ

RMQ 20 - RMQ 32



Клапаны могут быть установлены вертикально или горизонтально приводом наверх

ГАБАРИТНЫЕ РАЗМЕРЫ, (мм)														МАССА, (кг)
тип	C	D	E	F	H	I	J	K	L1	L2	M	N	d	
RMQ 20	80	50	92	221	260	8,5	265	80	150	217	45	285	5	5,9
RMQ 32	90	60	102	231	270	8,5	275	80	201	269	50	295	5	8,6

ЭЛЕКТРИЧЕСКАЯ СХЕМА ПОДКЛЮЧЕНИЯ



- 1: номинальное напряжение,
- 2: номинальное напряжение,
- 3: управляющий сигнал,
- 4: "земля" управляющего сигнала,
- 5: "земля"

ОПЦИЯ: ВЫХОД ПОЛОЖЕНИЯ КЛАПАНА



- 1: управляющий сигнал 4-20 мА (+),
- 2: управляющий сигнал 4-20 мА (-)