

## Шланговые клапаны с пневмоприводом 7077 серия 7 для специальных применений в области химии и пищевой промышленности для $t^{\circ} -30...+170^{\circ}C$

### Описание

Шланговый клапан имеет следующие преимущества:

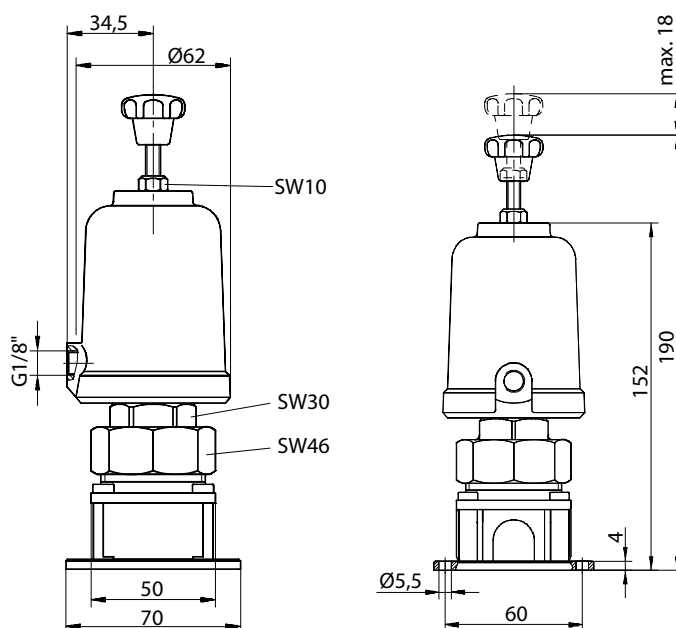
- быстрая и простая смена трубок различных диаметров;
- отсутствие мертвых зон;
- исполнения с ручным приводом;
- нет контакта среды с корпусом клапана;
- возможность исполнения со взрывозащищенным позиционером.

### Технические характеристики

Присоединение	Резьба, сварка
Условный диаметр	DN 6–14
Условное давление	PN 6 МПа
Рабочая температура	$-30...+170^{\circ}C$
Трубка (внутренний диаметр)	DN 6/8/10/12/14 мм
Трубка (внешний диаметр)	10/12/14/16/18 мм
3 сменных крепления	10/14/18 мм
Материал корпуса	Латунь, хромированное покрытие. нержавеющая сталь
Рабочее давление	0–0,4 МПа (в зависимости от используемой трубки)
Давление управляющего воздуха	0,25–1,0 МПа (запорный клапан). 0,3–0,6 МПа (рег. клапан)
Резьба для подачи воздуха	G 1/8"
Температура жидкости	$-30...+170^{\circ}C$ (в зависимости от используемой трубки)
Температура окр. среды	$-30...+60^{\circ}C$
Вязкость	До 0,001 м <sup>2</sup> /с (1000 сSt)
Масса	1,6 кг (запорный), 4,4 кг (регулирующий)



### Размеры запорного клапана



## Маркировка

1 2 3 4 5 6 7 8 9 10 11 12

7	0	7	7	/				V	9									S		
---	---	---	---	---	--	--	--	---	---	--	--	--	--	--	--	--	--	---	--	--

Тип

Размер

— обозначение: "V": Клапан

— "A": Привод

— "R": рем.комплект (уплотнения)

1	Тип клапана	2	Материал	3	Материал привода	4	Позиционер	5	Привод	6	Пружины
1	Шланговый клапан с трубкой 7077	A	Нерж. сталь 1.4301	1	Латунь, хромированное покрытие	-	Отсутствует	1	Поршневой 80 мм	-	Без особенностей
				2	Нерж. сталь 1.4408	6	Пневмо/пневмо позиционер			1	Н/о (только с цифровым позиционером)
				3	Пластик	7	Электро/пневмо позиционер				
						8	Электро/пневмо позиционер с соединением M12×1				
						9	Взрывозащищенный электропневмо позиционер с соединением M12×1 (II 2 G Eex ib IIC T6)				
						C	Цифровой 4-х проводной электро/пневмопозиционер тип 8049				
						R	Цифровой 2-х проводной электро/пневмопозиционер тип 8049				
						T	Цифровой электро/пневмопозиционер тип 8049 (спец. исполнение)				
						W	Цифровой 2-х проводной электро/пневмопозиционер тип 8049 (взрывозащищенное исполнение)				

7	Ход штока	8	Присоединения	9	Доп.опции	10	Спец.исполнения	11	Регулирование	12	Регулирующий воздух
-	Стандарт (17 мм)	-	Отсутствуют	-	Отсутствуют	S	Указаны далее	-	Стандарт	-	Стандарт
4	4 мм	1	Соединения и трубки из пластика	6	Пилотный клапан DN 2 230B AC			0	0–20 мА	1	Регулирование с помощью позиционера
5	5 мм	2	Соединения и трубки изготовлены из латуни с никелированным покрытием	7	Пилотный клапан DN 2 24B DC			3	Обратная связь 20–4 мА	G	Управляющий воздух 0,5 МПа позиционер с низким расходом воздуха
6	6 мм			C	Пилотный клапан DN 2 24B/50 Гц			7	0–10 В	H	Позиционер с высоким расходом воздуха
7	7 мм										
9	9 мм	3	Соединения и трубки изготовлены из нерж. стали 1.4571								
A	11 мм										
B	13 мм										
C	15 мм										



Компания оставляет за собой право вносить конструктивные изменения.

АДЛ — производство и поставки оборудования для инженерных систем

Тел.: +7 (495) 937-89-68, +7 (495) 221-63-78 Факс: +7 (495) 933-85-01/02

E-mail: info@adl.ru www.adl.ru Интернет-магазин: www.valve.ru